

ГОСТ 8963—75

МЕЖГОСУДАРСТВЕННЫЙ СТАНДАРТ

**СОЕДИНИТЕЛЬНЫЕ ЧАСТИ
ИЗ КОВКОГО ЧУГУНА
С ЦИЛИНДРИЧЕСКОЙ РЕЗЬБОЙ
ДЛЯ ТРУБОПРОВОДОВ.
ПРОБКИ**

ОСНОВНЫЕ РАЗМЕРЫ

Издание официальное



Москва
Стандартинформ
2010

МЕЖГОСУДАРСТВЕННЫЙ СТАНДАРТ

СОЕДИНИТЕЛЬНЫЕ ЧАСТИ ИЗ КОВКОГО ЧУГУНА
С ЦИЛИНДРИЧЕСКОЙ РЕЗЬБОЙ ДЛЯ ТРУБОПРОВОДОВ.
ПРОБКИГОСТ
8963—75

Основные размеры

Взамен
ГОСТ 8963—59Ductile iron fittings with parallel thread for pipelines.
Plugs. Basic dimensions

МКС 23.040.60

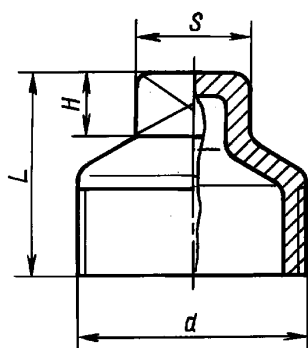
Постановлением Государственного комитета стандартов Совета Министров СССР от 14.11.75 № 2901 дата введения установлена

01.01.77

Ограничение срока действия снято по протоколу № 2—92 Межгосударственного совета по стандартизации, метрологии и сертификации (ИУС 2—93)

1. Основные размеры пробок должны соответствовать указанным на чертеже и в таблице.
Стандарт полностью соответствует СТ СЭВ 3306—81

Размеры в мм



Условный проход D_y	Резьба d	L	S	h	Масса без покрытия, кг, не более*
8	G 1/4—B	22	9	6	0,016
10	G 3/8—B	24	11	7	0,024
15	G 1/2—B	26	14	7	0,040
20	G 3/4—B	32	17	9	0,069
25	G 1—B	36	19	10	0,110
32	G 1 1/4—B	39	22	12	0,157
40	G 1 1/2—B	41	22	12	0,186
50	G 2—B	48	27	14	0,322
(65)	G 2 1/2—B	54	32	16	0,494
(80)	G 3—B	60	36	18	0,720
(100)	G 4—B	70	46	22	1,247

Примечание. Чертеж не определяет конструкцию пробки.

* Для справок.

Примечания:

1. Масса оцинкованных соединительных частей не должна превышать массу неоцинкованных более чем на 5 %.
2. Пробки с D_y , указанными в таблице в скобках, применять не рекомендуется.

Примеры условных обозначений

Пробки без покрытия с D_y 25 мм:

Пробка 25 ГОСТ 8963—75

То же, с цинковым покрытием:

Пробка Ц-25 ГОСТ 8963—75

(Измененная редакция, Изм. № 1, 2).

2. Конструктивные размеры и технические требования — по ГОСТ 8944—75.
3. Отклонения размера S — по ГОСТ 6424—73.

Издание официальное

Перепечатка воспрещена

Издание (сентябрь 2010 г.) с Изменениями № 1, 2, утвержденными в сентябре 1980 г. и марте 1983 г.
(ИУС 11—80, 7—83).© Издательство стандартов, 1975
© СТАНДАРТИНФОРМ, 2010