

**БУНКЕРЫ (БАДЬИ) ПЕРЕНОСНЫЕ
ВМЕСТИМОСТЬЮ ДО 2 М³
ДЛЯ БЕТОННОЙ СМЕСИ**

ОБЩИЕ ТЕХНИЧЕСКИЕ УСЛОВИЯ

Издание официальное



Москва
Стандартинформ
2005

М Е Ж Г О С У Д А Р С Т В Е Н Н Ы Й С Т А Н Д А Р Т**БУНКЕРЫ (БАДЬИ) ПЕРЕНОСНЫЕ ВМЕСТИМОСТЬЮ
ДО 2 м³ ДЛЯ БЕТОННОЙ СМЕСИ****Общие технические условия****ГОСТ
21807—76**Concrete mixture conveying buckets to 2 m³ volume.
General specifications

МКС 91.220

Дата введения 01.01.77

Настоящий стандарт распространяется на переносные поворотные и неповоротные бункеры (бадьи) (далее — бункеры) вместимостью до 2 м³, применяемые в строительстве для приема и транспортирования бетонной смеси кранами к месту бетонирования конструкций.

1. КЛАССИФИКАЦИЯ

1.1. Бункеры классифицируются по:

конструктивному решению;
климатическому исполнению;
условию комплектации.

1.1.2. По конструктивному решению бункеры подразделяются на типы:

П — поворотные;
Н — неповоротные.

1.1.3. По климатическому исполнению для:

районов с умеренным климатом;
районов с холодным климатом (ХЛ).

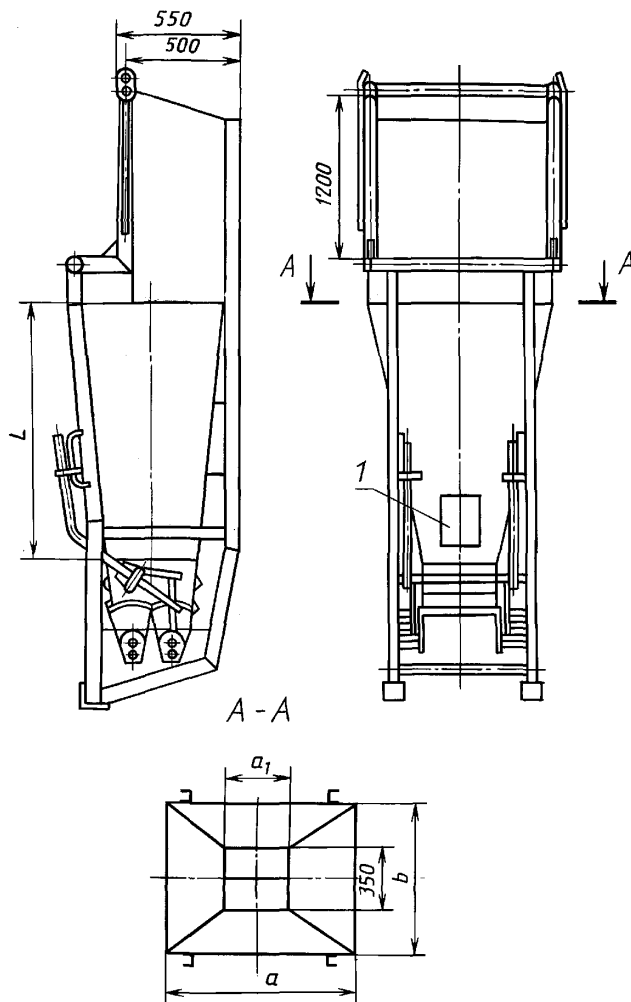
1.1.4. По условию комплектации:

В — с вибратором;
без вибратора.

2. ОСНОВНЫЕ ПАРАМЕТРЫ И РАЗМЕРЫ

2.1. Основные параметры и размеры переносных поворотных и неповоротных бункеров для бетонной смеси должны соответствовать указанным на черт. 1, 2 и в табл. 1.

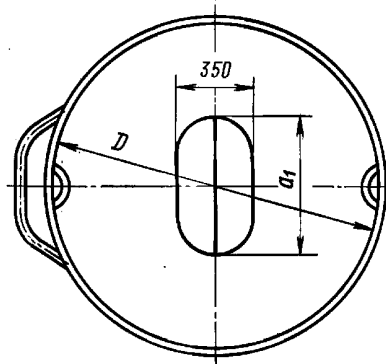
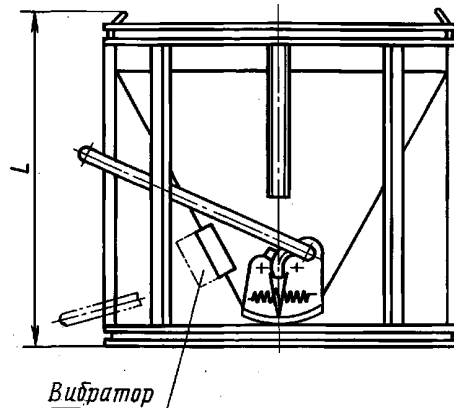
Бункер поворотный



1 — вибратор

Черт. 1

Бункер неповоротный



Черт. 2

Таблица 1

Тип бункера	Номинальная вместимость, м ³	Грузоподъемность, кг	Допускаемая перегрузка, %, не более	Номинальная возмущающая сила вибратора, Н (кгс)	Размер, мм					Масса (без вибратора), кг, не более	
					a	a ₁	b	D	L		
П	0,5	1250	5	1960 (200)	880	600	400	900	—	1100	325
	1,0	2500			1320		870	—	1300	500	
	1,6	4000			1420		840	—	1300	630	
	2,0	5000			2640		800	—	1800	900	
Н	0,5	1250	—	—	—	—	1100	1290	230		
	1,0	2500	—	—	—	—	1500	1550	350		

Примеры условных обозначений:

а) бункера поворотного вместимостью 1 м³, без вибратора, для районов с умеренным климатом:

Бункер БП-1,0 ГОСТ 21807—76

то же, для районов с холодным климатом:

Бункер БПХЛ-1,0 ГОСТ 21807—76

то же, с вибратором для районов с умеренным климатом:

Бункер БПВ-1,0 ГОСТ 21807—76

то же, для районов с холодным климатом:

Бункер БПВХЛ-1,0 ГОСТ 21807—76

б) бункера неповоротного вместимостью 1 м³, без вибратора, для районов с умеренным климатом:

Бункер БН-1,0 ГОСТ 21807—76

то же, для районов с холодным климатом:

Бункер БНХЛ-1,0 ГОСТ 21807—76

то же, с вибратором для районов с умеренным климатом:

Бункер БНВ-1,0 ГОСТ 21807—76

то же, для районов с холодным климатом:

Бункер БНВХЛ-1,0 ГОСТ 21807—76

(Измененная редакция, Изм. № 1).

3. ТЕХНИЧЕСКИЕ ТРЕБОВАНИЯ

3.1. Переносные бункеры для бетонной смеси должны изготавливаться в соответствии с требованиями настоящего стандарта, климатических исполнений по ГОСТ 15150, по чертежам, утвержденным в установленном порядке, а также образцам (эталонам) предприятия-изготовителя.

3.2. Предельные отклонения в размерах переносных бункеров указываются в чертежах.

3.3. Затвор бункера должен обеспечивать:

- а) плотное перекрытие выгрузного отверстия;
- б) возможность порционной выгрузки бетонной смеси;
- в) свободный (без заеданий) поворот на опорах;
- г) усилие на рукоятке не более 60 Н (6 кгс).

Затвор должен исключать возможность саморазгрузки бункера.

3.4. Все резьбовые соединения должны быть законтрены.

3.5. **(Исключен, Изм. № 1).**

3.6. Основные детали бункеров должны изготавливаться из материалов, указанных в табл. 2.

Таблица 2

Наименование деталей	Материал для районов	
	умеренного климата	холодного климата
Корпус	ВСтЗпс по ГОСТ 380	ВСтЗсп по ГОСТ 380
Петли	Сталь 20 по ГОСТ 1050	15ХСНД, 09 Г2С по ГОСТ 19281
Затвор	ВСтЗпс по ГОСТ 380	ВСтЗсп по ГОСТ 380

Допускается изготавливать основные детали бункеров из стали других марок, обеспечивающих механические свойства не ниже, чем у сталей указанных марок.

(Измененная редакция, Изм. № 1).

3.7. Размеры петель бункеров должны соответствовать размерам чалочных крюков по ГОСТ 25573.

3.8. Петли (основной металл и сварные швы) бункеров должны иметь запас прочности по отношению к пределу текучести не менее пяти.

3.9. Допустимые параметры и продолжительность воздействия вибрации на рукоятку затвора бункера не должны превышать допустимых норм по ГОСТ 17770.

С. 5 ГОСТ 21807—76

3.10. Типы и конструктивные элементы швов сварных соединений должны приниматься по ГОСТ 5264 или ГОСТ 8713.

3.11. Трещины, непровары, прожоги в сварных швах не допускаются.

3.12. Сварные соединения перед окраской должны быть приняты техническим контролем предприятия-изготовителя.

3.13. Наружные поверхности переносных бункеров для бетонной смеси должны быть покрыты эмалью ПФ-115 по ГОСТ 6465 для эксплуатации на открытом воздухе в промышленной атмосфере умеренного климатического района по ГОСТ 9.032, IV класс, допускается окраска другими эмалями по качеству не ниже вышеуказанной.

(Измененная редакция, Изм. № 1).

3.14. Расчет сварных соединений и окраска переносных поворотных и неповоротных бункеров для бетонной смеси, применяемых в районах с холодным климатом, должны удовлетворять требованиям НТД.

3.15. Все обработанные, но не подлежащие окраске поверхности должны быть покрыты соли- долом Ж по ГОСТ 1033.

(Измененная редакция, Изм. № 1).

4. КОМПЛЕКТНОСТЬ

4.1. Бункеры поставляются в собранном виде.

4.2. По согласованию с заказчиком бункеры поставляются с вибратором или без вибратора.

4.3. К каждому поставляемому бункеру должен быть приложен паспорт, включающий инструк- цию по эксплуатации.

(Измененная редакция, Изм. № 1).

5. ПРАВИЛА ПРИЕМКИ

5.1. Каждый бункер должен быть принят техническим контролем предприятия-изготовителя.

5.2. При приемке бункеров проверяются:

показатели внешнего вида;

размеры бункеров, правильность установки фиксаторов и петель;

плотность перекрытия выгрузного отверстия затвора;

возможность самопроизвольного открывания затвора;

качество сварных швов;

качество лакокрасочных покрытий.

5.3. Потребитель имеет право проводить контрольную выборочную проверку соответствия бункеров требованиям настоящего стандарта, соблюдая при этом указанный ниже порядок отбора образцов и последовательность контроля.

5.4. Для контрольной выборочной проверки отбирается от партии один бункер каждого типо- размера. Партией считается количество бункеров, поставляемых одновременно одному потребителю, но не более 10 шт.

5.5. При выборочном контроле, кроме требований, изложенных п. 5.2, проверяются прочность петель и их сварных швов на нагрузку, превышаемую допускаемую на 25 %.

5.6. Если при контрольной проверке хотя бы один бункер не будет удовлетворять требованиям настоящего стандарта, то потребитель имеет право проводить проверку каждого бункера данной партии.

5.7. По требованию потребителя предприятие-изготовитель обязан предъявлять акты кон- трольной выборочной проверки бункеров.

6. МЕТОДЫ КОНТРОЛЯ

6.1. Оценка внешнего вида (и формы) бункеров производится путем осмотра.

(Измененная редакция, Изм. № 1).

6.2. Правильность размеров корпуса, грузоподъемных петель, затвора и установки устройства, исключаящего его самопроизвольное открывание, проверяется металлической рулеткой 2-го класса точности по ГОСТ 7502.

- 6.3. Плотность перекрытия выгрузного отверстия затвора проверяется при полностью закрытом затворе на наличие зазора между корпусом бункера и затвором. Зазор допускается не более 3 мм.
- 6.4. Контроль сварных швов проводить по ГОСТ 3242. Вид контроля — технический осмотр.
- 6.5. Качество лакокрасочных покрытий определяется по ГОСТ 5233.
- 6.3—6.5. **(Измененная редакция, Изм. № 1).**

7. МАРКИРОВКА, УПАКОВКА, ТРАНСПОРТИРОВАНИЕ И ХРАНЕНИЕ

- 7.1. На верхней части бункера должна прикрепляться металлическая прямоугольная табличка по ГОСТ 12969 и ГОСТ 12971, содержащая:
- товарный знак или краткое наименование предприятия-изготовителя;
 - наименование и обозначение бункера в соответствии с настоящим стандартом;
 - массу бункера;
 - предельную грузоподъемность;
 - год и месяц выпуска.
- 7.2. Бункеры должны транспортироваться без упаковки любым видом транспорта с соблюдением правил перевозки грузов на соответствующих транспортных средствах.
- 7.3. Бункеры следует хранить уложенными на деревянные подкладки не более чем в два ряда.

8. ТЕХНИКА БЕЗОПАСНОСТИ

- 8.1. Вибратор должен подключаться к сети напряжением не выше 42 В через трехконтактный штепсельный разъем.
- (Измененная редакция, Изм. № 1).**

9. ГАРАНТИИ ИЗГОТОВИТЕЛЯ

- 9.1. Изготовитель должен гарантировать соответствие бункеров требованиям настоящего стандарта при соблюдении потребителем условий транспортирования, хранения и эксплуатации, установленных стандартом.
- 9.2. Гарантийный срок службы бункера — не менее года с начала эксплуатации, но не более 18 месяцев со дня отгрузки с предприятия-изготовителя.

ИНФОРМАЦИОННЫЕ ДАННЫЕ

1. РАЗРАБОТАН И ВНЕСЕН Государственным комитетом Совета Министров СССР по делам строительства
2. УТВЕРЖДЕН И ВВЕДЕН В ДЕЙСТВИЕ Постановлением Государственного комитета Совета Министров СССР по делам строительства от 28.04.76 № 59
3. ВВЕДЕН ВПЕРВЫЕ
4. ССЫЛОЧНЫЕ НОРМАТИВНО-ТЕХНИЧЕСКИЕ ДОКУМЕНТЫ

Обозначение НТД, на который дана ссылка	Номер пункта
ГОСТ 9.032—74	3.13
ГОСТ 380—94	3.6
ГОСТ 1033—79	3.15
ГОСТ 1050—88	3.6
ГОСТ 3242—79	6.4
ГОСТ 5233—89	6.5
ГОСТ 5264—80	3.10
ГОСТ 6465—76	3.13
ГОСТ 7502—98	6.2
ГОСТ 8713—79	3.10
ГОСТ 12969—67	7.1
ГОСТ 12971—67	7.1
ГОСТ 15150—69	3.1
ГОСТ 17770—86	3.9
ГОСТ 19281—89	3.6
ГОСТ 25573—82	3.7

5. ИЗДАНИЕ (август 2005 г.) с Изменением № 1, утвержденным в июне 1985 г. (ИУС 1—88)

Редактор *М.И. Максимова*
Технический редактор *Н.С. Гришанова*
Корректор *А.С. Черноусова*
Компьютерная верстка *И.А. Налейкиной*

Сдано в набор 24.08.2005. Подписано в печать 01.09.2005. Формат 60 × 84¹/₈. Бумага офсетная. Гарнитура Таймс.
Печать офсетная. Усл. печ.л. 0,93. Уч.-издл. 0,65. Тираж 80 экз. Зак. 664. С 1826.

ФГУП «Стандартинформ», 123995 Москва, Гранатный пер., 4.
www.gostinfo.ru info@gostinfo.ru
Набрано во ФГУП «Стандартинформ» на ПЭВМ
Отпечатано в филиале ФГУП «Стандартинформ» — тип. «Московский печатник», 105062 Москва, Лялин пер., 6.