

**ЦЕМЕНТЫ ТАМПОНАЖНЫЕ**

**Методы определения растекаемости, плотности, водоотделения, времени загустевания и сроков схватывания**

Oil-well cements. Test methods of flowability, density, water-el: mination, thickening time and setting time

**ГОСТ****26798.1—85****(СТ СЭВ 6825—89)**

ОКП 57 3600

Дата введения 01.01.87

Настоящий стандарт распространяется на все виды тампонажных цементов и устанавливает методы испытаний для определения растекаемости, плотности, водоотделения, времени загустевания и сроков схватывания цементного теста.

**1. ОПРЕДЕЛЕНИЕ РАСТЕКАЕМОСТИ****1.1. Аппаратура**

Чаша, лопатка по ГОСТ 310.3.

Мешалка для перемешивания цементного теста по СТ СЭВ 3920 (п. 4.1). Допускается применение мешалки по черт. 1 со скоростью вращения лопастного устройства  $(1500 \pm 100)$  мин<sup>-1</sup>, объемом перемешиваемого раствора в стакане цилиндрической формы от 500 до 900 см<sup>3</sup>.

Допускается применение мешалок иной конструкции, обеспечивающих получение однородного цементного теста при времени перемешивания  $(180 \pm 5)$  с.

Форма-конус (черт. 2).

Измерительный столик, установленный горизонтально по уровню, снабженный шкалой, представляющей собой концентрические окружности с минимальным диаметром 70 мм и максимальным не менее 250 мм. Цена деления шкалы должна быть не более 5 мм. Столик должен быть покрыт стеклом.

Линейка с погрешностью  $\pm 1$  мм по ГОСТ 427.

Испытательное оборудование и средства измерений должны подвергаться поверке в соответствии с приложением.

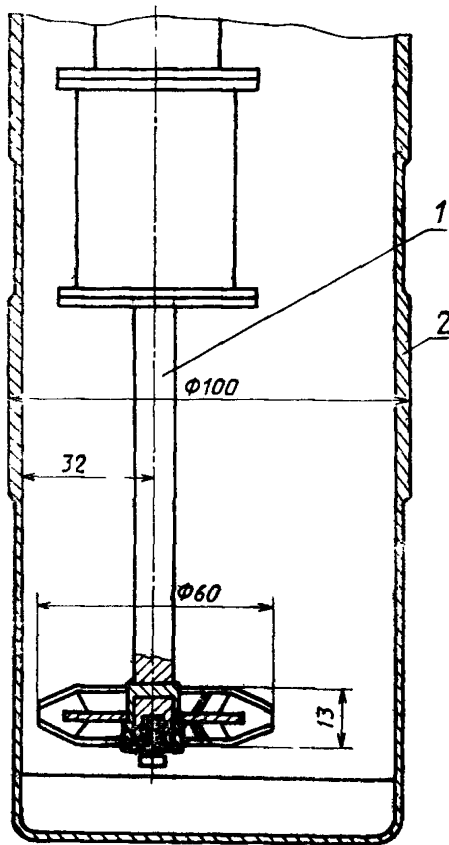
(Измененная редакция, Изм. № 1).

## 1.2. Проведение испытаний

1.2.1. Форму-конус устанавливают на стекле в центре измерительного столика таким образом, чтобы внутренняя окружность формы совпадала с начальной окружностью шкалы столика. Внутреннюю поверхность конуса и стекло перед испытанием протирают влажной тканью.

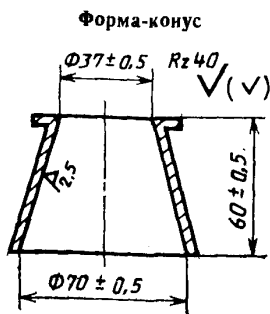
1.2.2. Цементное тесто готовят по ГОСТ 26798.0.

Мешалка для перемешивания  
цементного теста



1 — лопастное устройство; 2 — стакан

Черт. 1



1.2.3. Готовым цементным тестом заполняют форму-конус до верхнего торца. Интервал времени от момента окончания перемешивания до момента начала заполнения конуса не должен быть более 5 с. Затем конус резко поднимают в вертикальном направлении.

1.2.4. Диаметр расплыва цементного теста измеряют во взаимно перпендикулярных направлениях металлической линейкой.

За значение растекаемости принимают среднее из результатов двух измерений. При этом расхождение между большим и меньшим диаметром не должно быть более 10 мм.

(Измененная редакция, Изм. № 1).

## 2. ОПРЕДЕЛЕНИЕ ПЛОТНОСТИ

### 2.1. А п п а р а т у р а

Лабораторные весы общего назначения по ГОСТ 24104 или другие весы с пределом взвешивания не ниже 500 г и погрешностью взвешивания не более 1,0 г.

Пикнометр вместимостью  $(100 \pm 0,5)$  см<sup>3</sup> (черт. 3).

Чаша и лопатка по ГОСТ 310.3.

Мешалка для перемешивания цементного теста по п. 1.1.

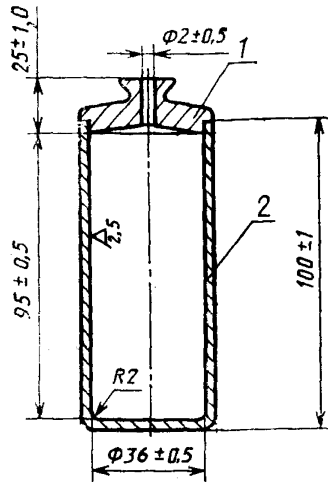
### 2.2. П р о в е д е н и е и с ы т а н и й

2.2.1. Определяют массу чистого сухого пикнометра с погрешностью до 1,0 г.

2.2.2. Цементное тесто готовят по ГОСТ 26798.0.

2.2.3. По окончании перемешивания пикнометр заполняют цементным тестом и закрывают крышкой, при этом цементное тесто должно заполнить канал в крышке пикнометра. Избыток теста, выступивший из отверстия в крышке, удаляют влажной тканью.

## Пикнометр



1 — пробка; 2 — стакан

Черт. 3

2.2.4. Массу пикнометра, заполненного цементным тестом, определяют с погрешностью до 1,0 г.

2.2.5. Плотность цементного теста  $\rho_{ц}$ , кг/м<sup>3</sup>, вычисляют с округлением до 10 кг/м<sup>3</sup> по формуле

$$\rho_{ц} = \left( \frac{m_2 - m_1}{V} \right) \cdot 1000, \quad (1)$$

где  $m_1$  — масса пустого пикнометра, г;

$m_2$  — масса пикнометра с цементным тестом, г;

$V$  — вместимость пикнометра, см<sup>3</sup>.

### 3. ОПРЕДЕЛЕНИЕ ВОДОТДЕЛЕНИЯ

#### 3.1. Аппаратура

Чаша, лопатка по ГОСТ 310.3.

Мешалка для перемешивания цементного теста по п. 1.1.

2 мерных цилиндра по ГОСТ 1770 исполнение 2 или 3, вместимостью 250 мл с ценой деления не более 2 см<sup>3</sup>.

(Измененная редакция, Изм. № 1).

#### 3.2. Проведение испытаний

3.2.1. Цементное тесто готовят по ГОСТ 26798.0.

3.2.2. Цементное тесто заливают в два цилиндра так, чтобы в каждом из них метка 250 см<sup>3</sup> находилась на уровне верхнего края мениска.

3.2.3. Цилиндры оставляют в покое при температуре  $(20 \pm 2)$  °С. Через 2 ч измеряют объем отделившейся сверху воды. Разница в отстоях в обоих цилиндрах не должна быть более 0,5 см<sup>3</sup>.

3.2.4. Водоотделение ( $W$ ) в процентах от объема цемента вычисляют с точностью до 0,1 % по формуле

$$W = 0,2(V_1 + V_2), \quad (2)$$

где  $V_1$  и  $V_2$  — объем отделившейся воды соответственно в первом и втором цилиндрах, см<sup>3</sup>.

3.2.3, 3.2.4. (Измененная редакция, Изм. № 1).

#### 4. ОПРЕДЕЛЕНИЕ ВРЕМЕНИ ЗАГУСТЕВАНИЯ

##### 4.1. Аппаратура

Мешалка для перемешивания цементного теста по п. 1.1.

Чаша, лопатка по ГОСТ 310.3.

Консисометр КЦ-5 для испытания цементов при низких, нормальных и умеренных температурах.

Консисометр КЦ-3 для испытаний цементов при повышенных и высоких температурах. Допускается применение консисометра КЦ-3 для испытаний цементов при низких, нормальных и умеренных температурах.

Консисометры должны быть прокалиброваны в соответствии с инструкцией к прибору. Схема измерительного узла консисометра приведена на черт. 4.

Допускается применение консисометров иной марки, обеспечивающих получение результатов испытаний, сопоставимых с результатами, полученными на консисометрах КЦ-3 и КЦ-5.

##### 4.2. Проведение испытаний

4.2.1. Цементное тесто готовят по ГОСТ 26798.0.

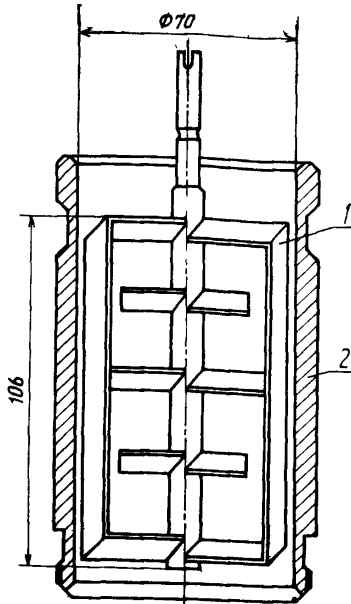
4.2.2. Испытание проводят в соответствии с инструкцией к прибору. Температурный режим и давление — по ГОСТ 26798.0.

4.2.3. Частота вращения стакана консисометров КЦ-3 и КЦ-5 должна быть  $(150 \pm 5)$  мин<sup>-1</sup>. Допускается проводить испытания при частоте вращения стакана этих консисометров  $(60 \pm 2)$  мин<sup>-1</sup>.

4.2.4. Временем загустевания цементного теста считают время от начала затворения до момента достижения консистенции 30 единиц консистенции (ед. к) по шкале прибора.

(Измененная редакция, Изм. № 1).

Схема измерительного узла консистометра



1 — лопастное устройство; 2 — стакан

Черт. 4

## 5. ОПРЕДЕЛЕНИЕ СРОКОВ СХВАТЫВАНИЯ

### 5.1. Аппаратура

Мешалка для перемешивания цементного теста по п. 1.1.

Чаша и лопатка по ГОСТ 310.3.

Прибор Вика с иглой по ГОСТ 310.3.

Кольцо к прибору Вика по ГОСТ 310.3.

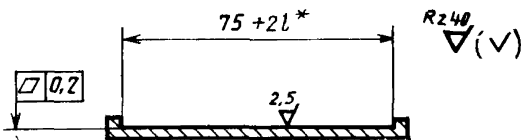
Подставка к прибору (черт. 5).

Термостат, обеспечивающий соблюдение режима по ГОСТ 26798.0. Воду в термостате меняют через каждые 7 сут.

Автоклав, обеспечивающий соблюдение режимов по ГОСТ 26798.0, с устройством для определения сроков схватывания. Устройство должно быть снабжено набором стержней с иглами или механизмом для сбрасывания иглы и поворота кольца после

каждого измерения. Масса стержня с иглой должна быть  $(340 \pm \pm 2)$  г. Форма, размеры и состояние иглы должны соответствовать ГОСТ 310.3.

Подставка к прибору Вика



\*  $l$  — толщина стенки кольца Вика.

Черт. 5

## 5.2. Определение сроков схватывания цементов для низких и нормальных температур

5.2.1. Перед началом испытаний проверяют свободно ли опускается стержень прибора Вика, а также нулевое показание прибора. Проверяют чистоту поверхности и отсутствие искривлений иглы.

5.2.2. Кольцо прибора Вика и подставку к нему предварительно смазывают смазочным маслом любой марки (индустриальным или консервационным) или пластичной смазкой любой марки и устанавливают кольцо на подставку.

5.2.3. Цементное тесто готовят по ГОСТ 26798.0.

5.2.4. После окончания перемешивания кольцо прибора Вика в один прием заполняют цементным тестом.

5.2.5. Иглу прибора доводят до соприкосновения с поверхностью цементного теста. В этом положении закрепляют стержень стопором, затем освобождают стержень, давая игле свободно погружаться в цементное тесто.

5.2.6. Первое погружение иглы в цементное тесто производят не позднее чем через 1 ч 30 мин после затворения, последующие — через 1 ч 45 мин, 2 ч и 2 ч 15 мин, а в дальнейшем — не реже чем через каждый час.

(Измененная редакция, Изм. № 1).

## 5.3. Определение сроков схватывания цементов для умеренных температур

5.3.1. Подготовку к испытаниям проводят по пп. 5.2.1—5.2.4.

5.3.2. Кольцо Вика накрывают металлической или стеклянной пластинкой и помещают в термостат таким образом, чтобы уровень воды над кольцом был не менее 2 см. Через 1 ч 30 мин

кольцо с цементным тестом вынимают из термостата и проводят испытания по п. 5.2.5. Повторные испытания проводят до фиксации начала схватывания через каждые 15 мин, а в дальнейшем — не реже чем через каждые 30 мин. После каждого испытания кольцо снова помещают в термостат.

5.4. Определение сроков схватывания цемента для повышенных температур

5.4.1. Цементное тесто готовят по ГОСТ 26798.0.

5.4.2. Кольцо устройства для определения сроков схватывания смазывают тонким слоем пластичной смазки любой марки.

Цементное тесто заливают в кольцо устройства для определения сроков схватывания. Закрепляют кольцо в устройстве и помещают его в автоклав, который полностью заполняют рабочей жидкостью согласно инструкции к нему и герметизируют.

5.4.3. Погружать иглы следует в соответствии с программой испытаний. Результаты погружений определяют согласно инструкции по эксплуатации, прилагаемой к устройству для определения сроков схватывания. Интервал времени между последующими погружениями иглы не должен превышать 1 ч.

5.5. Началом схватывания цементного теста считают время, прошедшее от начала затворения до момента, когда игла не доходит до подставки на 1—2 мм. Концом схватывания цементного теста считают время от начала затворения до момента, когда игла погружается в тесто на глубину от 1 до 3 мм.



### ПОВЕРКА ИСПЫТАТЕЛЬНОГО ОБОРУДОВАНИЯ И СРЕДСТВ ИЗМЕРЕНИЙ

1. Поверке подлежат форма-конус, пикнометр, консистомер, автоклав, прибор Вика, устройство для определения сроков схватывания в автоклаве.

2. Поверку проводят в соответствии с утвержденными методиками с периодичностью не реже одного раза в год.

3. Поверяемые параметры аппаратуры приведены в таблице.

Объект поверки	Поверяемый узел или деталь	Поверяемый параметр
Форма-конус	—	Размеры
Пикнометр	Прибор в сборе	Вместимость
Консистомер	Средства измерения температур и давления	Показания средств измерения
	Привод стакана, прибор в целом	Скорость вращения, показания в единицах консистенции
Устройство для определения сроков схватывания в автоклаве	Игла	Отсутствие искривлений, размеры
	Кольцо	Размеры
	Падающие части в сборе	Масса
Автоклав	Средства измерения температуры и давления	Показания средств измерений
Термостат	Средства измерения температуры	То же

## ИНФОРМАЦИОННЫЕ ДАННЫЕ

## 1. РАЗРАБОТАН Министерством промышленности строительных материалов СССР, Министерством нефтяной промышленности

## РАЗРАБОТЧИКИ

З. Б. Энтин, канд. техн. наук; М. Г. Толочкова, канд. техн. наук; А. И. Булатов, д-р техн. наук (руководители темы); Н. А. Мариампольский, д-р техн. наук; А. М. Дмитриев, канд. техн. наук; С. А. Шулепова; Н. В. Фартунина, канд. техн. наук; С. Б. Трусов, канд. техн. наук; Н. Е. Микиртумова; А. Б. Морозов

## 2. ВНЕСЕН Министерством промышленности строительных материалов СССР

## 3. УТВЕРЖДЕН И ВВЕДЕН В ДЕЙСТВИЕ Постановлением Государственного комитета СССР по делам строительства от 12.12.85 № 220

## 4. Стандарт соответствует СТ СЭВ 6825—89 в части методов испытаний цементов видов Д0 и Д20

## 5. ВВЕДЕН ВПЕРВЫЕ

## 6. ССЫЛОЧНЫЕ НОРМАТИВНО-ТЕХНИЧЕСКИЕ ДОКУМЕНТЫ

Обозначение НТД, на который дана ссылка	Номер пункта
ГОСТ 310.3—76	1.1; 2.1; 3.1; 4.1; 5.1
ГОСТ 427—75	1.1
ГОСТ 1770—74	3.1
ГОСТ 24104—80	2.1
ГОСТ 26798.0—85	1.2.2; 2.2.2; 3.2.1; 4.2.1; 4.2.2; 5.1; 5.2.3; 5.4.1
СТ СЭВ 3920—82	1.1

## 7. Переиздание с Изменением № 1, утвержденным в июне 1991 г. (ИУС 10—91)