



ГОСУДАРСТВЕННЫЙ СТАНДАРТ
СОЮЗА ССР

**КОЛОННЫ ЖЕЛЕЗОБЕТОННЫЕ
ПОД ПАРАБОЛИЧЕСКИЕ ЛОТКИ
ТЕХНИЧЕСКИЕ УСЛОВИЯ**

ГОСТ 23899-79

Издание официальное

Цена 10 коп.

ГОСУДАРСТВЕННЫЙ КОМИТЕТ СССР ПО ДЕЛАМ СТРОИТЕЛЬСТВА
Москва

РАЗРАБОТАН Министерством мелиорации и водного хозяйства СССР

ИСПОЛНИТЕЛИ

Ю. А. Тевелев (руководитель темы), Г. А. Ивянский, Н. Н. Светликова

ВНЕСЕН Министерством мелиорации и водного хозяйства СССР

Зам. министра Б. Г. Штела

УТВЕРЖДЕН И ВВЕДЕН В ДЕЙСТВИЕ Постановлением Государственного комитета СССР по делам строительства от 12 ноября 1979 г. № 216

КОЛОННЫ ЖЕЛЕЗОБЕТОННЫЕ ПОД ПАРАБОЛИЧЕСКИЕ ЛОТКИ

Технические условия

Column reinforced concrete for parabolic shoots. Technical condition

ГОСТ
23899-79

ОКП 58 2121

Постановлением Государственного комитета СССР по делам строительства от 12 ноября 1979 г. № 216 срок введения установлен

с 01.01. 1981 г.

Несоблюдение стандарта преследуется по закону

Настоящий стандарт распространяется на железобетонные колонны, изготовляемые из тяжелого бетона и предназначенные для опирания параболических лотков оросительных систем с расходом воды до $5 \text{ м}^3/\text{с}$, сооружаемых во всех климатических районах страны с сейсмичностью до 8 баллов включительно.

1. ОСНОВНЫЕ ПАРАМЕТРЫ И РАЗМЕРЫ

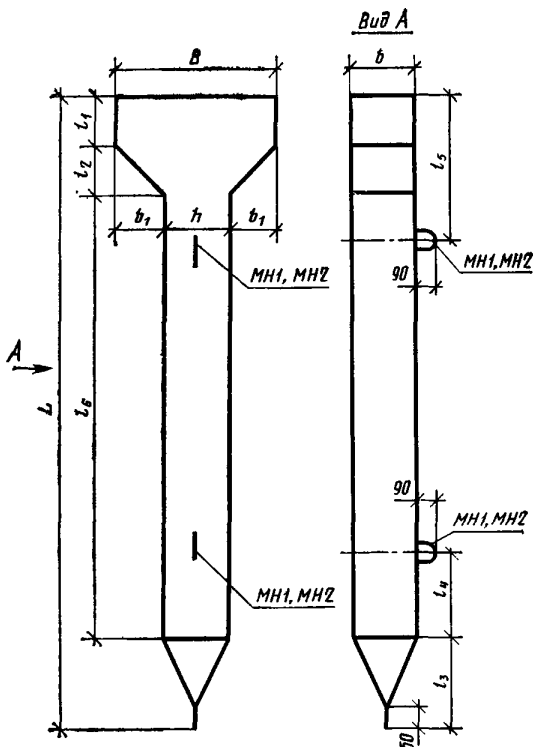
1.1. Колонны железобетонные под параболические лотки подразделяются на два типа:

СК — свая-колонна;

К — стойка-колонна, заделываемая в фундамент стаканного типа.

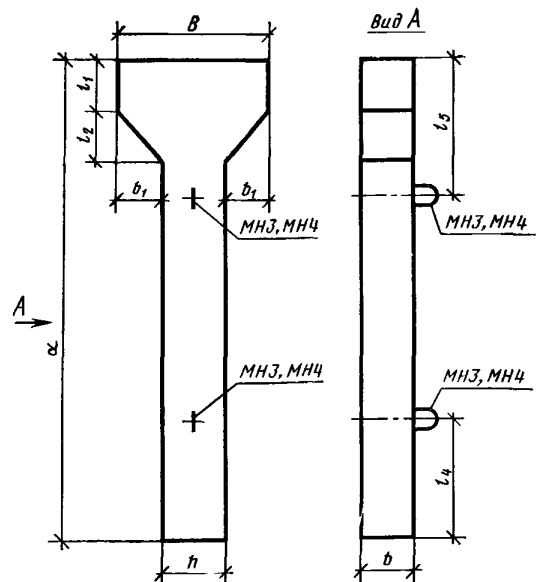
1.2. Форма, размеры колонн и расположение монтажных петель должны соответствовать указанным на черт. 1 и 2 и в табл. 1.

Колонна типа СК



Черт. 1

Колонна типа К



Черт. 2

Параметры колонн под лотки
Размеры в мм

Типоразмеры	Глубина наполнения лотка	Ширина b	Высота h	Длина L	Длина острья l_a	Наголовник				Привязка закладных деталей		Справочная масса, кг
						Ширина B	Высота l_1	Ширина скосов B_1	Высота скосов l_2	l_4	l_5	
СК 40.2.5	400—800	200	200	4000	300	450	200	125	125	600	500	410
СК 60.2.5				6000						900	900	710
СК 40.3.7	1000	250	250	4000	375	700	225	225	600	425	673	
СК 60.3.7				6000					900	825	985	
К 8.2.5	400—800	150	200	750	—	450	150	125	125	400	150	78
К 13.2.5				1250						400	250	115
К 18.2.5				1750						400	350	150
К 28.2.5		200	250	2750				100	160	410	550	365
К 38.2.5				3750						560	750	490
К 48.2.5				4750						710	950	615
К 12.2.7	1000			1150	700	225	225	400	230	203		
К 17.2.7				1650				440	330	265		

1.3. Марки колонн под лотки обозначаются в соответствии с ГОСТ 23009—78.

1.4. Колонны в зависимости от длины опирающихся на них лотков подразделяют по несущей способности на две группы:

- 1 — колонны под лотки длиной 6 м;
- 2 — колонны под лотки длиной 8 м.

Пример условного обозначения колонны типа СК, длиной 4000 мм, шириной 200 мм и шириной наголовника 450 мм, 1-й по несущей способности (под лотки длиной 6 м):

СК 40.2.5-1 ГОСТ 23899—79

1.5. При соответствующем технико-экономическом обосновании допускается изготавливать колонны с технологическим уклоном двух противоположных сторон поперечного сечения, не превышающим 1:15, без изменения площади поперечного сечения. При этом защитный слой бетона должен быть не менее 30 мм.

Поперечное сечение основного каркаса колонн может иметь трапецеидальную форму, каркасы в этом случае следует выполнять по специальным чертежам, утвержденным в установленном порядке.

1.6. Технические показатели и армирование колонн следует принимать по табл. 2 и обязательному приложению 1 к настоящему стандарту.

Таблица 2

Технические показатели колонн под лотки

Типоразмер	Марка бетона		Расход материалов		Типоразмер	Марка бетона		Расход материалов											
	по прочности на сжатие	по водонепроницаемости	Бетон, м ³	Сталь, кг		по прочности на сжатие	по водонепроницаемости	Бетон, м ³	Сталь, кг										
СК 40.2.5	М 200	В 2	0,164	$\frac{19}{23}$	К 18.2.5	М 200	В 2	0,060	$\frac{9,1}{10,9}$										
СК 60.2.5				$\frac{50}{61}$					К 28.2.5	0,146	$\frac{14,8}{18,2}$								
СК 40.3.7				$\frac{24}{29}$							К 38.2.5	0,196	$\frac{23,8}{29,4}$						
СК 60.3.7				$\frac{54}{64}$									К 48.2.5	0,246	$\frac{36,5}{44,3}$				
К 8.2.5				$\frac{6,2}{6,9}$											К 12.2.7	0,081	$\frac{9,5}{10,2}$		
К 13.2.5				$\frac{7,4}{8,8}$													К 17.2.7	0,106	$\frac{11,1}{12,2}$

Примечание. В числителе дана масса арматуры колонн под лотки длиной 6 м, а в знаменателе — под лотки длиной 8 м.

2. ТЕХНИЧЕСКИЕ ТРЕБОВАНИЯ

2.1. Колонны под лотки должны изготавливаться в соответствии с требованиями настоящего стандарта.

2.2. Бетон

2.2.1. Материалы, применяемые для приготовления бетона, должны обеспечивать выполнение технических требований, установленных настоящим стандартом, и соответствовать действующим стандартам или техническим условиям на эти материалы.

2.2.2. Колонны под лотки должны изготавливаться из тяжелого бетона марки не ниже М 200.

2.2.3. Водопоглощение бетона колонн должно быть не более 5%.

2.2.4. Марка бетона колонн по водонепроницаемости должна быть В 2.

2.2.5. Марка бетона колонн по морозостойкости должна приниматься в соответствии с требованиями главы СНиП II—21—75 в зависимости от климатических условий района строительства, указанному в заказе на изготовление колонн, но не менее Мрз 100.

2.2.6. Поставка колонн потребителю должна производиться после достижения бетоном отпускной прочности, назначаемой с учетом технологии их изготовления, условий транспортирования и монтажа, срока загрузки колонн нагрузкой, а также с учетом возможности дальнейшего нарастания прочности бетона в конструкции в зависимости от климатических условий района строительства и времени года.

Величина отпускной прочности бетона должна быть не менее:

свай-колонн — 100% проектной марки бетона по прочности на сжатие;

стоек-колонн — 70% проектной марки бетона по прочности на сжатие.

Назначение и согласование величины отпускной прочности бетона — по ГОСТ 13015—75.

2.2.7. Бетон, а также материалы для приготовления бетона колонн, предназначенных для работы в условиях воздействия агрессивной среды, должны удовлетворять требованиям главы СНиП II—28—73.

2.3. Арматура и арматурные изделия

2.3.1 Для армирования колонн должна применяться арматурная сталь следующих видов и классов:

рабочая арматура — горячекатаная арматурная сталь периодического профиля класса А-III по ГОСТ 5781—75 и ГОСТ 5.1459—72;

конструктивная арматура — горячекатаная арматурная гладкая сталь класса А-I по ГОСТ 5781—75.

2.3.2. Сварные арматурные изделия должны удовлетворять требованиям ГОСТ 10922—75.

2.3.3. Монтажные петли должны изготавливаться из стержневой горячекатаной гладкой арматуры класса А-I марок ВСтЗпс2, ВСтЗсп2 по ГОСТ 5781—75.

Сталь марки ВСтЗпс2 не допускается применять для монтажных петель, предназначенных для подъема и монтажа колонн при температуре ниже минус 40°C.

2.3.4. Армирование колонн под лотки должно соответствовать обязательному приложению 1.

2.3.5. Толщина защитного слоя бетона для рабочей арматуры должна быть не менее 30 мм.

2.4. Изготовление колонн

2.4.1. Колонны следует изготавливать в стальных формах, удовлетворяющих требованиям ГОСТ 18886—73.

2.4.2. Проектное положение арматурных изделий и толщину защитного слоя бетона следует фиксировать прокладками из плотного цементно-песчаного раствора или пластмассовыми фиксаторами.

Применение стальных фиксаторов не допускается.

2.4.3. Отклонения от проектных размеров колонн, положения арматуры, расположения подъемных петель, а также от проектной толщины защитного слоя бетона не должны превышать в мм:

по длине призматической части и общей длине	
свай-колонны	±30
по длине стойки-колонны	±10
по размерам поперечного сечения	± 5
по длине острия свай-колонны	±30
по смещению острия свай-колонны от центра поперечного сечения	10
по расстоянию от центра подъемных петель до конца колонн	±50
по толщине защитного слоя бетона	± 5
по шагу спирали и хомутов	±10
по смещению продольной арматуры	± 5
по смещению сеток в голове колонны	±10

2.4.4. Отклонения фактической массы колонн при отпуске потребителю не должны превышать ±7% номинальной массы колонн.

2.4.5. Внешний вид и качество поверхностей колонн под лотки должны удовлетворять следующим требованиям:

не допускаются на поверхности колонн раковины диаметром и глубиной более 5 мм;

не допускаются на бетонных поверхностях местные наплывы и впадины высотой и глубиной более 5 мм;

не допускаются местные околы бетона на углах глубиной более 10 мм и общей длиной более 50 мм на 1 пог. м;

не допускаются околы бетона и раковины в торце;

не допускаются трещины, за исключением поверхностных усадочных шириной более 0,1 мм.

2.4.6. Монтажные петли должны быть очищены от наплывов бетона.

3. ПРАВИЛА ПРИЕМКИ

3.1. Колонны под лотки должны быть приняты техническим контролем предприятия-изготовителя.

3.2. Результаты приемочного контроля и испытаний должны быть записаны в журнале ОТК или заводской лаборатории.

3.3. Приемка колонн должна производиться партиями. Размер партии устанавливается в количестве не более 200 колонн одного типоразмера, изготовленных предприятием по одной технологии, из материалов одного вида и качества в течение не более одних суток.

Допускается определять объем партии по соглашению предприятия-изготовителя с потребителем, а также поставлять изделия, отобранные от разных партий.

3.4. Предъявляемую к приемке партию ОТК подвергают контрольной проверке, при этом:

для контрольной проверки размеров колонн и качества их рабочих поверхностей отбирают контрольные образцы в количестве 5% от партии, но не менее двух колонн;

для оценки прочности и трещиностойкости колонн, расположения арматуры и толщины защитного слоя бетона — две колонны от партии.

3.5. Если при проверке отобранных образцов окажется хотя бы одна колонна, не соответствующая требованиям настоящего стандарта, следует отобрать удвоенное количество колонн от той же партии и произвести повторную проверку.

Если при повторной проверке окажется хотя бы одна колонна, не удовлетворяющая требованиям настоящего стандарта, то данная партия колонн подлежит приемке поштучно.

3.6. Морозостойкость и водонепроницаемость бетона следует определять не реже одного раза в шесть месяцев при серийном изготовлении колонн, а также при освоении производства, изменении технологии и вида применяемых материалов.

3.7. Потребитель имеет право производить выборочный или поштучный приемочный контроль колонн под лотки на заводе-изготовителе, соблюдая при этом правила приемки, установленные настоящим стандартом.

4. МЕТОДЫ ИСПЫТАНИЙ

4.1. Размеры и непрямолинейность колонн, положение закладных изделий, масса, толщина защитного слоя бетона до арматуры, а также качество поверхностей и внешний вид проверяются по ГОСТ 13015—75.

4.2. Марка бетона по водонепроницаемости должна определяться в соответствии со СНиП II—21—75 и ГОСТ 19426—74.

При отсутствии оборудования, предусмотренного указанными нормативными документами, допускается определять марку бетона по водонепроницаемости в соответствии с требованиями ГОСТ 12730.5—78.

4.3. Испытание сварных арматурных соединений и оценка их прочности и качества изготовления производятся по ГОСТ 10922—75.

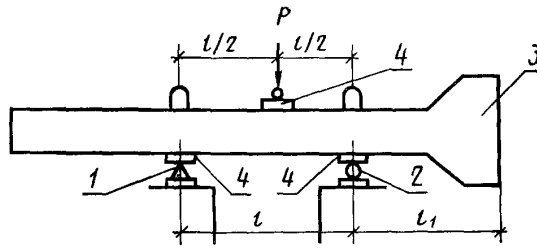
4.4. Прочность бетона на сжатие определяется по ГОСТ 10180—78. Допускается определять фактическую прочность бетона в опорах ультразвуковым методом по ГОСТ 17624—72.

4.5. Контроль и оценку проектной марки бетона по прочности на сжатие, а также отпускной прочности бетона следует производить по ГОСТ 18165—72 или ГОСТ 21217—75 с учетом однородности прочности бетона.

4.6. Марка бетона по морозостойкости должна контролироваться в соответствии с ГОСТ 10060—76.

4.7. Испытание колонн на прочность проводят по схеме, указанной на черт. 3.

4.8. Нагрузка P прикладывается ступенями по 0,1 от разрушающей. После каждого этапа делается выдержка 10 мин. Разрушение должно произойти при величине нагрузки не менее указанной в обязательном приложении 2.



1—неподвижная опора; 2—подвижная опора; 3—испытываемая колонна; 4—металлические прокладки толщиной 10, длиной 250 и шириной 100 мм (l и l_1 —см. обязательное приложение 2).

Черт. 3

5. МАРКИРОВКА, ТРАНСПОРТИРОВАНИЕ И ХРАНЕНИЕ

5.1. На боковой поверхности колонны на расстоянии 50 см от торца с наголовником или на торце должна быть нанесена несмываемой краской следующая маркировка:
товарный знак предприятия-изготовителя или его краткое наименование;
марка колонны под лотки;
дата изготовления;
штамп ОТК;

отпускная масса колонн в кг — для конструкций, масса которых превышает 500 кг.

5.2. Колонны должны храниться по маркам в штабелях горизонтальными рядами наголовниками в одну сторону.

5.3. Высота штабеля должна быть не более 2,5 м.

5.4. Проходы между штабелями должны быть не менее 1 м.

5.5. Между горизонтальными рядами колонн (складируемых или транспортируемых) должны быть уложены деревянные прокладки высотой 250, шириной 60 и толщиной 110 мм, расположенные рядом с монтажными петлями колонн.

Подкладки под нижние ряды колонн должны укладываться по плотному, тщательно выровненному основанию.

5.6. Прокладки между всеми вышележащими рядами колонн должны быть расположены по вертикали одна над другой.

5.7. Перетаскивание колонн волоком запрещается.

5.8. При транспортировании колонн должны соблюдаться меры, обеспечивающие предохранение их от ударов и механических повреждений.

5.9. Все операции, связанные с погрузкой и разгрузкой колонн, а также с переводом их из горизонтального положения в вертикальное как и кантовка их, должны производиться плавно без рывков и ударов с тем, чтобы исключить возможность повреждения колонн.

5.10. Погрузка и крепление колонн при перевозке их на железнодорожных платформах должны производиться в соответствии с действующими инструкциями МПС по перевозке грузов.

5.11. Количество одновременно транспортируемых колонн должно определяться их массой и габаритами.

5.12. Подъем колонн в вертикальное положение следует осуществлять стропом, закрепленным у наголовника или у верхней подъемной петли.

Строповка колонн при переводе их из горизонтального положения в вертикальное запрещается.

5.13. Изготовитель должен сопровождать каждую принятую техническим контролем партию, часть партии или группу изделий из разных партий паспортом, в котором указывают:

наименование и адрес предприятия-изготовителя;

номер и дату выдачи паспорта;

номер партии;

марки колонн с указанием количества изделий каждой марки;

дату изготовления колонн;

проектную марку бетона по прочности на сжатие;

отпускную прочность бетона колонн в процентах от проектной марки;

марки бетона по морозостойкости и водонепроницаемости;

водопоглощение бетона;

результаты испытаний колонн на разрушение;

обозначение настоящего стандарта.

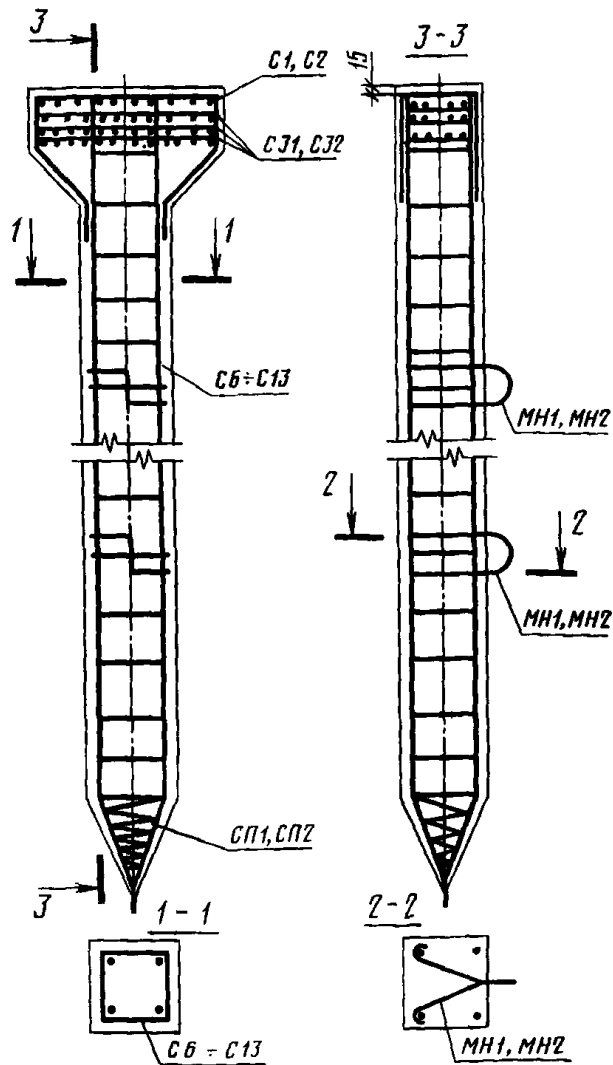
Паспорт должен быть подписан лицом, ответственным за технический контроль предприятия-изготовителя.

6. ГАРАНТИИ ПОСТАВЩИКА

6.1. Завод-изготовитель гарантирует соответствие поставляемых изделий требованиям настоящего стандарта при соблюдении потребителем правил транспортировки, условий применения и хранения изделий, установленных настоящим стандартом.

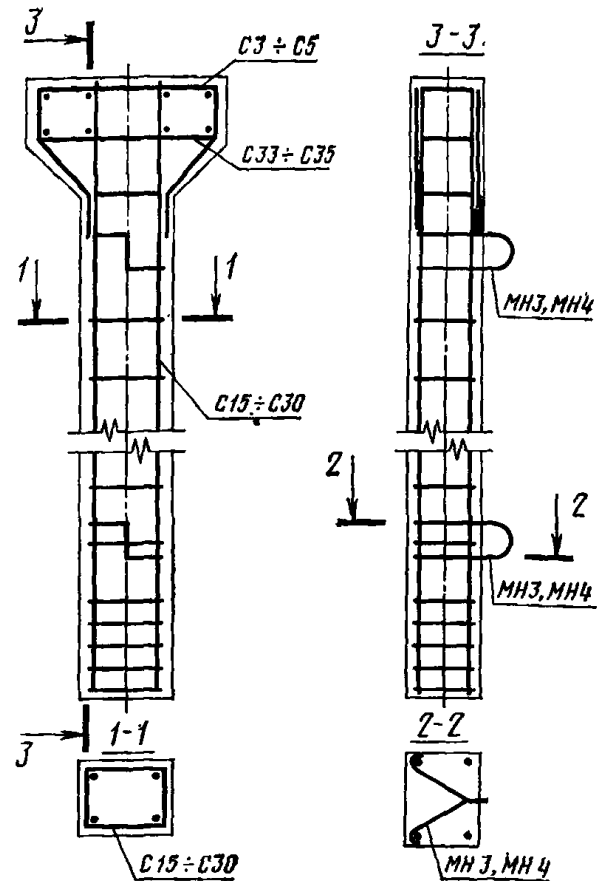
6.2. Некачественные колонны завод-изготовитель обязан заменить в сроки, согласованные с потребителем.

Армирование колонн типа СК



Черт. 1

Армирование колонн типа К



Черт. 2

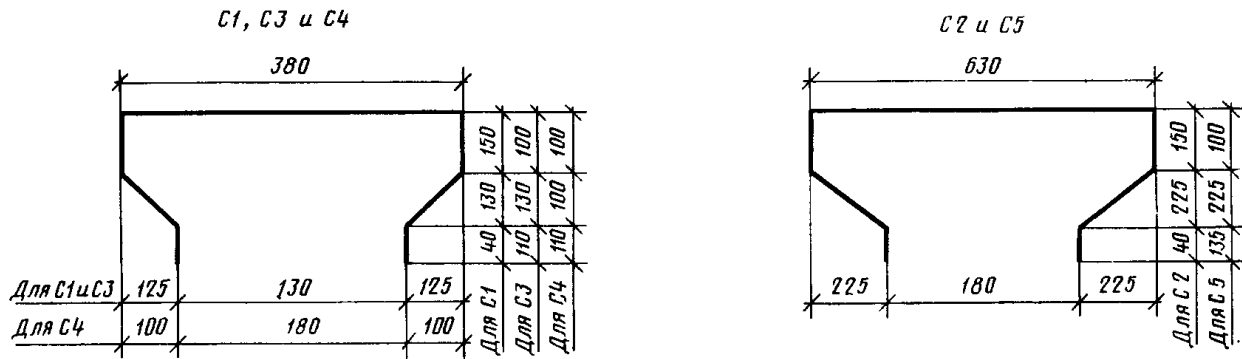
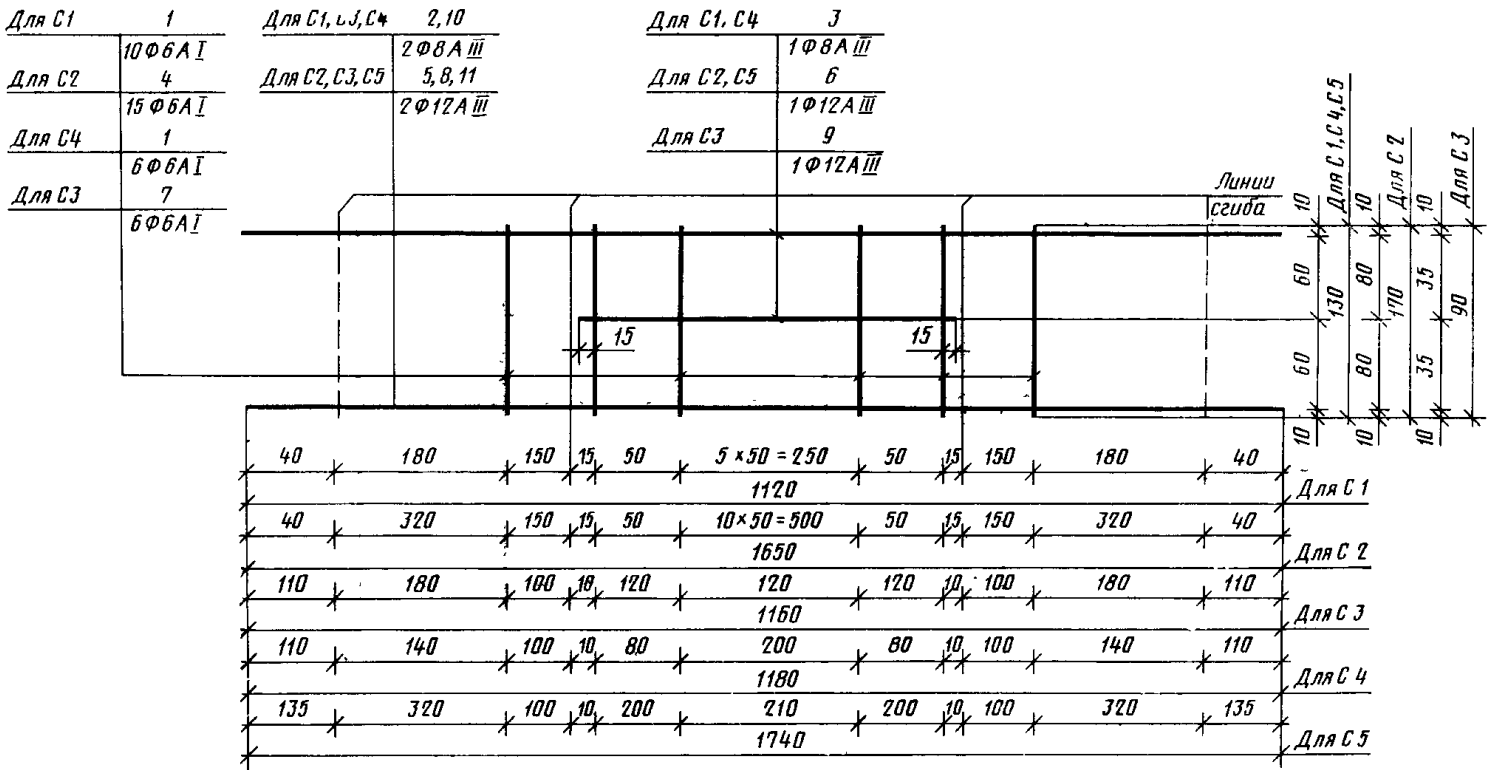
Таблица 1

Спецификация арматурных изделий и закладных деталей на одну колонну под лотки

Марка изделия колонны	Арматурные изделия и закладные детали		Марка колонны	Арматурные изделия и закладные детали	
	Марка	Количество		Марка	Количество
СК40.25—1	С1	1	СК60.25—1	С1	1
	С31	3		С31	3
	С6	1		С7	1
	СП1	1		СП1	1
	МН1	2		МН1	2
СК40.25—2	С1	1	СК60.25—2	С1	1
	С31	3		С31	3
	С8	1		С9	1
	СП1	1		СП1	1
	МН1	2		МН1	2

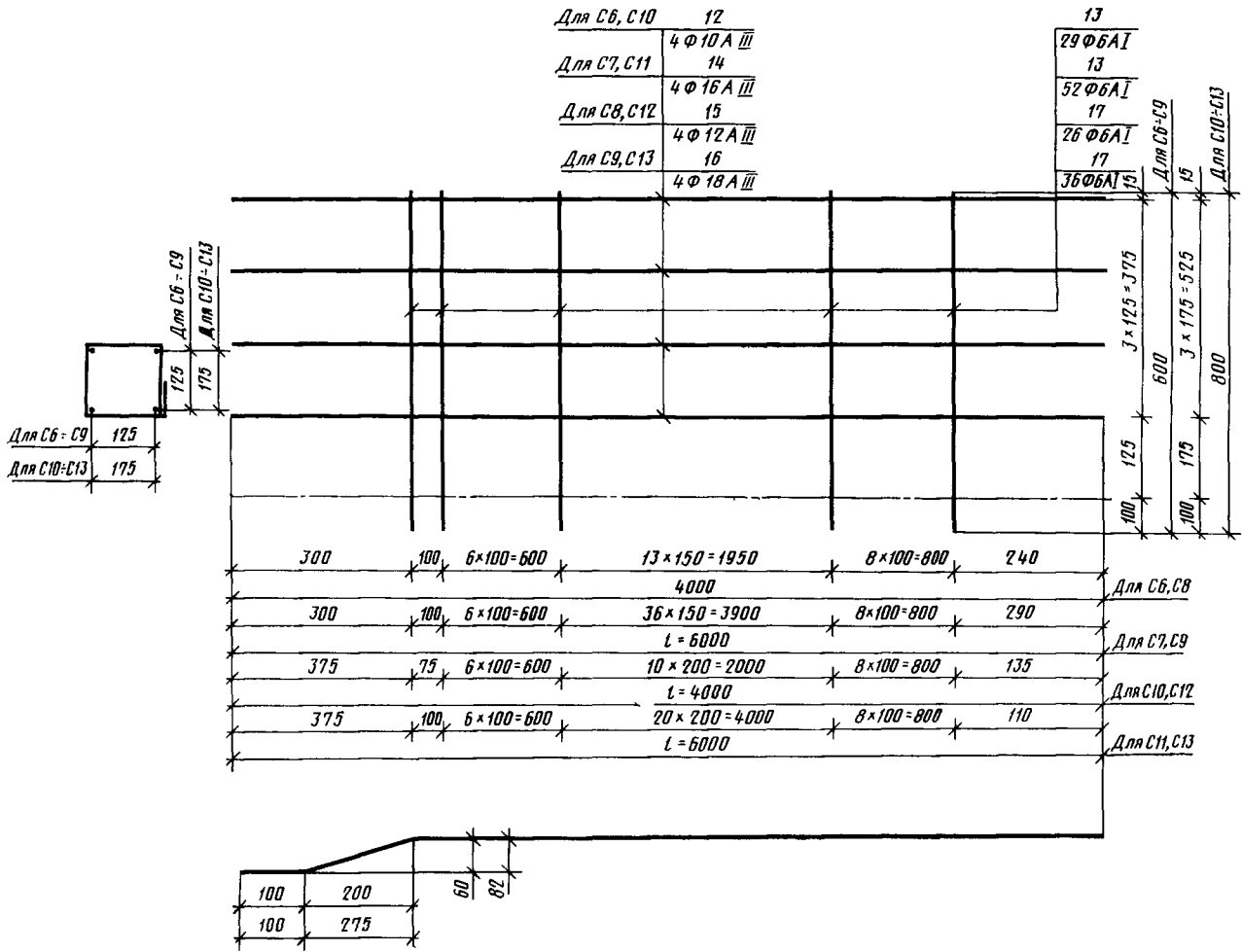
Марка изделия колонны	Арматурные изделия и закладные детали		Марка колонны	Арматурные изделия и закладные детали	
	Марка	Количество		Марка	Количество
СК40 37—1	C2 C32 C10 СП2 МН2	1 3 1 1 2	К 28 2 5—2	C4 C34 C24 МН4	1 1 1 2
СК40 37—2	C2 C32 C12 СП2 МН2	1 3 1 1 2	К38 2 5—1	C4 C34 C22 МН4	1 1 1 2
СК60 37—1	C2 C32 C11 СП2 МН2	1 3 1 1 2	К38 2 5—2	C4 C34 C25 МН4	1 1 1 2
СК60 37—2	C2 C32 C13 СП2 МН2	1 3 1 1 2	К48 2 5—1	C4 C34 C23 МН4	1 1 1 2
К 8 2 5—1	C3 C33 C15 МН3	1 1 1 2	К 48 2 5—2	C4 C34 C26 МН4	1 1 1 2
К 8 2 5—2	C3 C33 C18 МН3	1 1 1 2	К12 2 7—1	C5 C35 C27 МН4	1 1 1 2
К 13 2 5—1	C3 C33 C16 МН3	1 1 1 2	К12 2 7—2	C5 C35 C29 МН4	1 1 1 2
К 13 2 5—2	C3 C33 C19 МН3	1 1 1 2	К17 2 7—1	C5 C35 C28 МН4	1 1 1 2
К 18 2 5—1	C3 C33 C17 МН3	1 1 1 2	К17 2 7—2	C5 C35 C30 МН4	1 1 1 2
К 18 2 5—2	C3 C23 C20 МН3	1 1 1 2			
К 28 2 5—1	C4 C34 C21 МН4	1 1 1 2			

С1÷С5

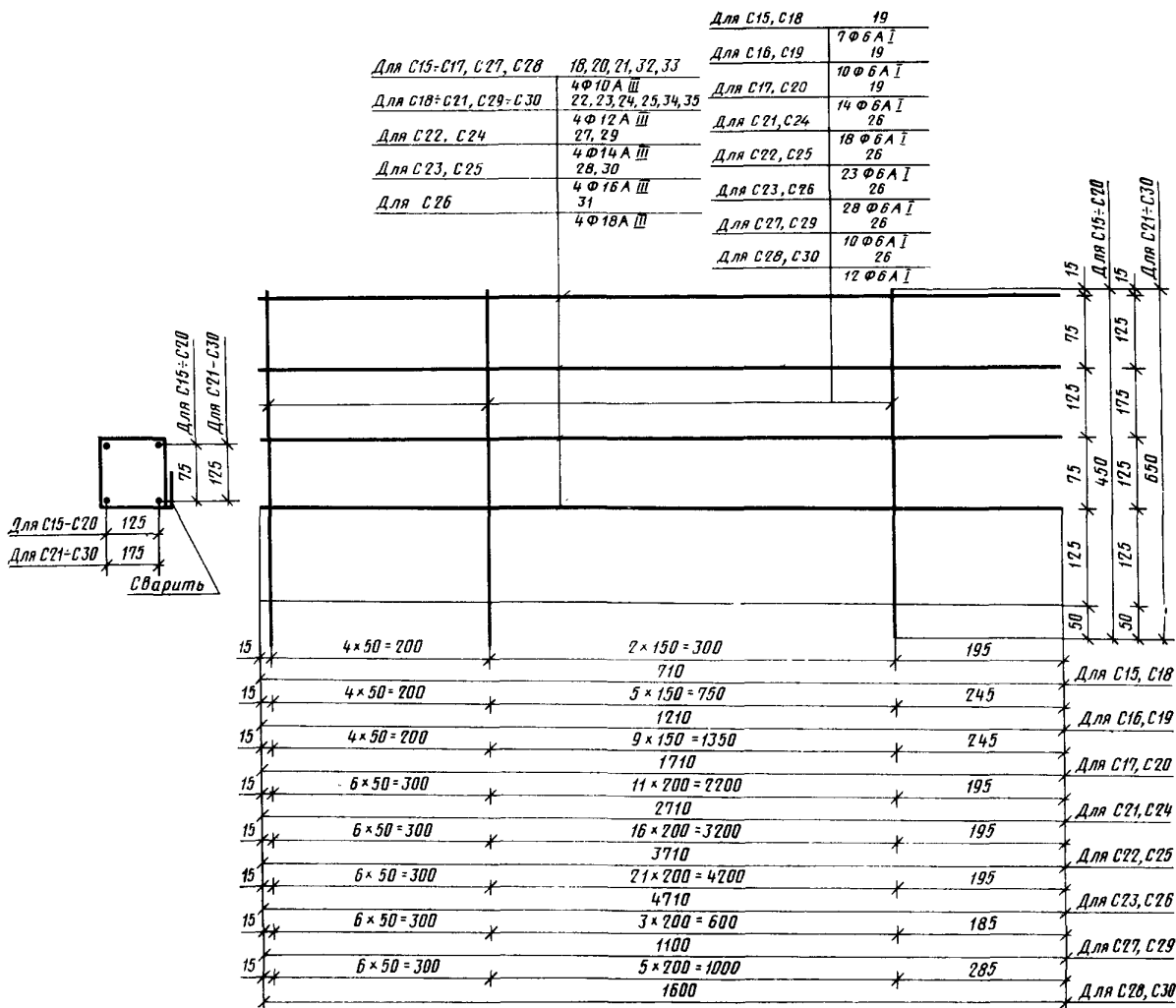


Черт. 3

C6÷C13



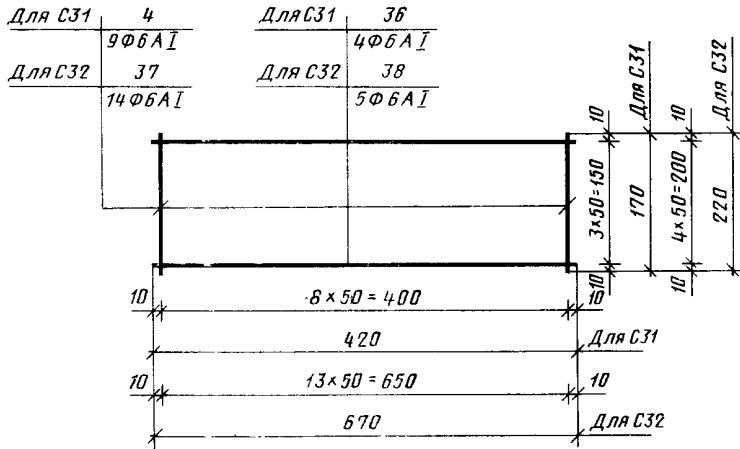
С15÷С30



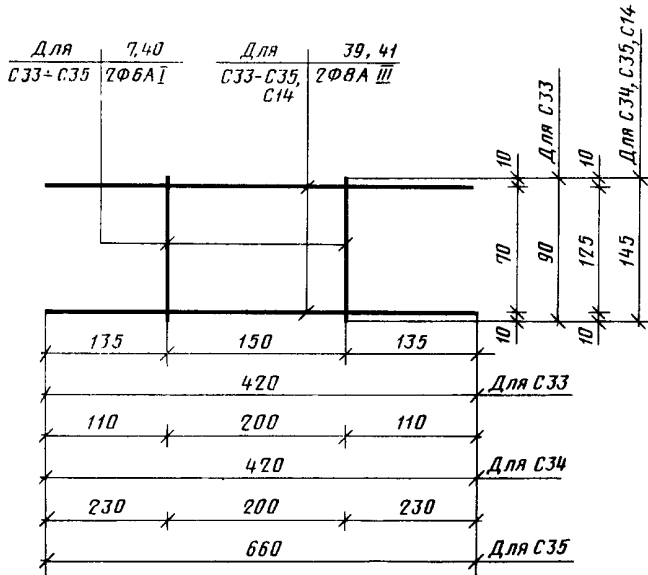
Черт. 5

С31; С32

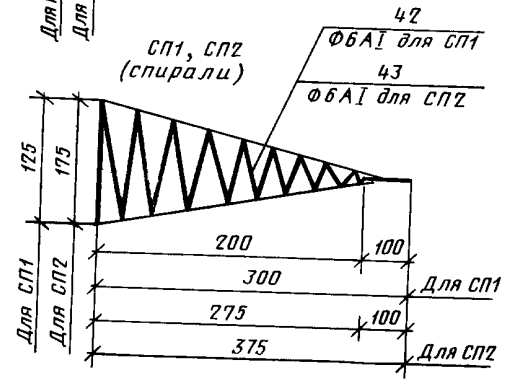
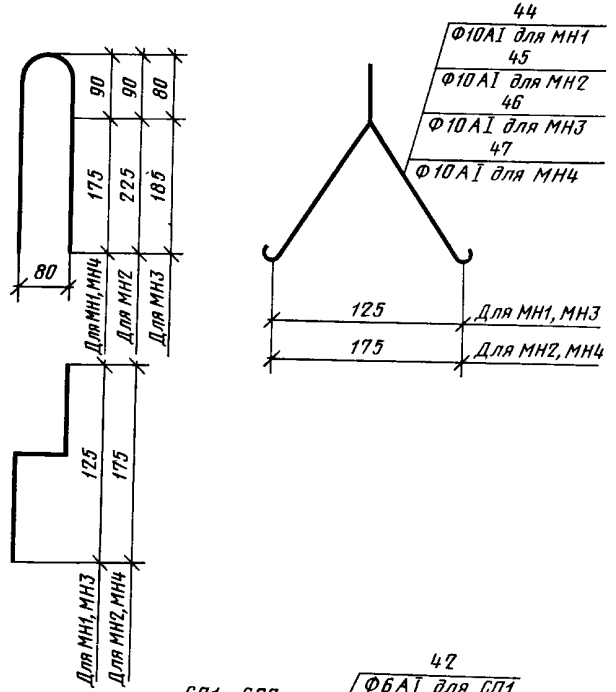
МН1÷МН4



С33, С34, С14



Черт. 6



Черт. 7

Таблица 2

Спецификация и выборка стали на одно арматурное изделие и закладные детали

Марка изделия	Позиция	Диаметр мм	Длина мм	Количество	Масса одной позиции кг	Выборка стали		
						Диаметр мм	Длина м	Общая масса изделия кг
C1	1	6AI	130	10	0 28	6AI 8AIII	1 30 2 62	1 31
	2	8AIII	1120	2	0 88			
	3	8AIII	380	1	0 15			
C2	4	6AI	170	15	0 56	6AI 12AIII	2 56 3 93	4 05
	5	12AIII	1650	2	2 93			
	6	12AIII	630	1	0 56			
C3	7	6AI	90	6	0 12	6AI 12AIII	5 4 2 7	2 53
	8	12AIII	1160	2	2 06			
	9	12AIII	380	1	0 35			
C4	1	6AI	130	6	0 17	6AI 8AIII	0 78 2 74	1 25
	10	8AIII	1180	2	0 93			
	3	8AIII	380	1	0 15			
C5	1	6AI	130	6	0 17	6AI 12AIII	0 78 4 11	3 83
	11	12AIII	1740	2	3 09			
	6	12AIII	630	1	0 57			
C6	12	10AIII	4000	4	9 88	10AIII 6AI	16 00 17 40	13 74
	13	6AI	600	29	3 86			
C7	14	16AIII	6000	4	37 92	16AIII 6AI	24 00 31 20	44 85
	13	6AI	600	52	6 93			
C8	15	6AI	4000	4	14 21	12AIII 6AI	16 00 17 40	18 07
	13		600	29	3 86			
C9	16	18AIII	6000	4	48 00	18AIII 6AI	24 00 31 20	54 93
	13	6AI	600	52	6 93			
C10	12	10AIII	4000	4	9 87	10AIII 6AI	16 00 20 80	14 42
	17	6AI	800	26	4 61			
C11	14	16AIII	6000	4	37 92	16AIII 6AI	24 00 28 80	44 31
	17	6AI	800	36	6 39			
C12	15	12AIII	4000	4	14 21	12AIII 6AI	16 00 20 8	18 76
	17	6AI	800	26	4 61			
C13	16	18AIII	6000	4	48 00	18AIII 6AI	24 28 80	54 39
	17	6AI	800	36	6 39			
C15	18	10AIII	710	4	1 75	10AIII 6AI	28 40 3 15	2 45
	19	6AI	450	7	0 70			
C16	20	10AIII	1210	4	2 99	10AIII 6AI	4 84 4 5	3 99
		6AI	450	10	1 00			
C17	21	10AIII	1710	4	4 22	10AIII 6AI	6 84 6 30	5 62
	19	6AI	450	14	1 39			
C18	22	12AIII	710	4	2 52	12AIII 6AI	2 84 3 15	3 22
	19	6AI	450	7	0 70			
C19	23	12AIII	1210	4	4 30	12AIII 6AI	4 84 4 5	5 30
	19	6AI	450	10	1 00			
C20	24	12AIII	1710	4	6 07	12AIII 6AI	6 84 6 30	7 46
	19	6AI	450	14	1 39			
C21	25	12AIII	2710	4	9 62	12AIII 6AI	10 84 11 7	12 22
	26	6AI	650	18	2 59			
C22	27	14AIII	3710	4	17 96	14AIII 6AI	14 84 14 95	21 27
	26	6AI	630	23	3 32			
C23	28	16AIII	4710	4	29 77	16AIII 6AI	30 84 18 20	33 81
	26	6AI	650	28	4 04			
C24	29	14AIII	2710	4	13 00	14AIII 6AI	10 84 11 70	15 60
	26	6AI	650	18	2 60			

Марка изделия	Позиция	Диаметр, мм	Длина, мм	Количество	Масса одной позиции, кг	Выборка стали		
						Диаметр, мм	Длина, м	Общая масса изделия, кг
С25	30 26	16AIII 6AI	3710 650	4 23	23,45 3,32	16AIII	14,84	26,77
						6AI	14,95	
С26	31 26	18AIII 6AI	4710 650	4 28	37,68 4,04	18AIII	18,84	41,72
						6AI	18,20	
С27	32 26	10AIII 6AI	1100 650	4 10	2,74 1,44	10AIII	4,40	4,16
						6AI	6,50	
С28	33 26	10AIII 6AI	1600 650	4 12	3,95 1,73	10AIII	68,00	5,68
						6AI	7,80	
С29	34 26	12AIII 6AI	1100 650	4 10	3,91 1,44	12AIII	4,40	5,34
						6AI	6,50	
С30	35 26	12AIII 6AI	1600 650	4 12	5,68 1,73	12AIII	6,4	7,41
						6AI	7,80	
С31	4 36	6AI 6AI	170 420	9 4	0,33 0,37	6AI	3,21	2,13
						6AI		
С32	37 38	6AI 6AI	220 670	14 5	0,68 0,74	6AI	6,43	4,26
						6AI		
С33	7 39	6AI 8AIII	90 420	2 2	0,04 0,33	6AI	0,18	0,37
						8AIII	0,84	
С34	40 39	6AI 8AIII	145 420	2 2	0,06 0,33	6AI	0,29	1,25
						8AIII	0,84	
С35	40 41	6AI 8AIII	145 660	2 2	0,06 0,52	6AI	0,29	0,58
						8AIII	1,32	
СП1	42	6AI	3000	1	0,67	6AI	3,00	0,67
СП2	43	6AI	3800	1	0,84	6AI	3,80	0,84
МН1	44	10AI	730	1	0,45	10AI	0,73	0,45
МН2	45	10AI	850	1	0,52	10AI	0,85	0,52
МН3	46	10AI	655	1	0,40	10AI	0,65	0,40
МН4	47	10AI	780	1	0,48	10AI	0,78	0,48

Таблица 3

Выборка стали на одну колонну под параболические лотки

кг

Марка колонны	Арматурные изделия									Закладная деталь			Всего		
	Арматурная сталь									Итого	Арматурная сталь			Итого	
	Класс А-III							Класс А-1 по ГОСТ 5781—75			Класс А-1 по ГОСТ 5781—75				Итого
	по ГОСТ 5781—75			по ГОСТ 5.1459—72				Диаметр 6 мм	Итого		Диаметр, мм				
	8	10	12	14	16	18	Итого				6	10			
СК 40.2.5—1	1,03	9,88	—	—	—	—	10,91	6,30	6,30	17,21	0,67	0,9	1,57	18,78	
СК 40.2.5—2		—	14,21	—	—	—	15,24			21,54				23,11	
СК 60.2.5—1		—	—	—	37,92	—	38,95	9,35	9,35	48,30				49,87	
СК 60.2.5—2		—	—	—	—	48,00	49,03			58,38				59,95	
СК 40.3.7—1	—	9,88	3,49	—	—	—	13,37	9,47	9,47	22,84	0,84	1,04	1,98	24,82	
СК 40.3.7—2		—	17,70	—	—	—	19,90			27,17				29,15	
СК 60.3.7—1		—	—	—	37,92	—	41,41	11,24	11,24	52,65				54,63	
СК 60.3.7—2		—	3,49	—	—	48,10	51,49			62,73				64,71	

Продолжение табл. 3

Марка колонны	Арматурные изделия									Закладная деталь		Всего	
	Арматурная сталь									Арматурная сталь			
	Класс А-III						Класс А-I по ГОСТ 5781—75		Итого	Класс А-I по ГОСТ 5781—75			
	по ГОСТ 5781—75			по ГОСТ 5.1459—72			Итого	Диаметр 6 мм		Итого	Диаметр, мм		
	8	10	12	14	16	18			6		10		
	К 8.2.5—1	0,33	1,75	2,41	—	—	—	4,49	0,86	0,86	5,35		0,8
К 8.2.5—2	—		4,93	—	—	—	5,26	—	—	6,12	6,92		
К 13.2.5—1	2,99		2,41	—	—	—	5,73	1,16	1,16	6,89	7,69		
К 13.2.5—2	—		6,71	—	—	—	7,04	—	—	8,20	9,00		
К 18.2.5—1	4,22		2,41	—	—	—	6,96	1	1,55	8,51	9,31		
К 18.2.5—2	—		8,48	—	—	—	8,81	—	—	10,36	11,16		
К 28.2.5—1	1,41	—	9,62	—	—	—	1,03	2,82	2,82	13,85	0,96	0,96	14,81
К 28.2.5—2		—	—	13,0	—	—	14,41	—	—	17,23			18,19
К 38.2.5—1		—	—	17,96	—	—	19,37	3,54	3,54	22,91			23,37
К 38.2.5—2		—	—	—	23,45	—	24,86	—	—	28,40			29,36
К 48.2.5—1		—	—	—	29,77	—	31,18	4,26	4,26	35,44			36,40
К 48.2.5—2		—	—	—	—	37,688	39,09	—	—	43,35			44,31
К 12.2.7—1	0,52	2,71	3,66	—	—	—	6,89	1,67	1,67	8,56	—	—	9,51
К 12.2.7—2		—	7,57	—	—	—	8,09	—	—	9,57			10,53
К 17.2.7—1		3,95	3,66	—	—	—	8,13	1,97	1,97	10,10			11,06
К 17.2.7—2		—	9,34	—	—	—	9,86	—	—	11,83			12,79

ПРИЛОЖЕНИЕ 2
Обязательное

Таблица 1

Расстояния между опорами при испытании колонн на контрольную нагрузку

мм

Типоразмер колонны	Расстояние до конца с оголовником l_1	Расстояние между опорами l
СК40.2.5	600	2600
СК60.2.5	900	3900
СК40.3.7	600	2600
СК60.3.7	900	3900
К28.2.5	410	1790
К38.2.5	560	2440
К48.2.5	710	3090

Таблица 2

Величины контрольных нагрузок на колонны по проверке прочности

Марка колонны	Разрушающая нагрузка, кН (кгс)	Марка колонны	Разрушающая нагрузка, кН (кгс)
СК40.2.5—1	15 (1500)	СК60.3.7—2	38 (3800)
СК40.2.5—2	23 (2300)	К28.2.5—1	30 (3000)
СК60.2.5—1	22 (2200)	К28.2.5—2	39 (3900)
СК60.2.5—2	26 (2600)	К38.2.5—1	28 (2800)
СК40.3.7—1	20 (2000)	К38.2.5—2	35 (3500)
СК40.3.7—2	28 (2800)	К48.2.5—1	28 (2800)
СК60.3.7—1	31 (3100)	К48.2.5—2	34 (3400)

Редактор *В. П. Огурцов*
Технический редактор *О. Н. Никитина*
Корректор *Е. И. Морозова*

Сдано в наб. 14.02.80

Подп. к печ. 05.05.80

2,0 п. л.

1,76 уч.-изд. л.

Тир. 12000

Цена 10 коп.

Ордена «Знак Почета» Издательство стандартов, 123557, Москва, Новопресненский пер., 3
Тип. «Московский печатник», Москва, Лялин пер., 6. Зак. 357

ОСНОВНЫЕ ЕДИНИЦЫ СИ

Величина	Единица		
	Наименование	Обозначение	
		русское	международное
ДЛИНА	метр	м	m
МАССА	килограмм	кг	kg
ВРЕМЯ	секунда	с	s
СИЛА ЭЛЕКТРИЧЕСКОГО ТОКА	ампер	А	A
ТЕРМОДИНАМИЧЕСКАЯ ТЕМПЕРАТУРА	кельвин	К	K
КОЛИЧЕСТВО ВЕЩЕСТВА	моль	моль	mol
СИЛА СВЕТА	кандела	кд	cd
ДОПОЛНИТЕЛЬНЫЕ ЕДИНИЦЫ СИ			
Плоский угол	радиан	рад	rad
Телесный угол	стерадиан	ср	sr

ПРОИЗВОДНЫЕ ЕДИНИЦЫ СИ, ИМЕЮЩИЕ СОБСТВЕННЫЕ НАИМЕНОВАНИЯ

Величина	Единица		Выражение производной единицы	
	наименование	обозначение	через другие единицы СИ	через основные единицы СИ
Частота	герц	Гц	—	c^{-1}
Сила	ньютон	Н	—	$м \cdot кг \cdot c^{-2}$
Давление	паскаль	Па	$Н / м^2$	$м^{-1} \cdot кг \cdot c^{-2}$
Энергия, работа, количество теплоты	джоуль	Дж	$Н \cdot м$	$м^2 \cdot кг \cdot c^{-2}$
Мощность, поток энергии	ватт	Вт	$Дж / с$	$м^2 \cdot кг \cdot c^{-3}$
Количество электричества, электрический заряд	кулон	Кл	$А \cdot c$	$c \cdot А$
Электрическое напряжение, электрический потенциал	вольт	В	$Вт / А$	$м^2 \cdot кг \cdot c^{-3} \cdot А^{-1}$
Электрическая емкость	фарад	Ф	$Кл / В$	$м^{-2} \cdot кг^{-1} \cdot c^4 \cdot А^2$
Электрическое сопротивление	ом	Ом	$В / А$	$м^2 \cdot кг \cdot c^{-3} \cdot А^{-2}$
Электрическая проводимость	сименс	См	$А / В$	$м^{-2} \cdot кг^{-1} \cdot c^3 \cdot А^2$
Поток магнитной индукции	вебер	Вб	$В \cdot c$	$м^2 \cdot кг \cdot c^{-2} \cdot А^{-1}$
Магнитная индукция	тесла	Тл	$Вб / м^2$	$кг \cdot c^{-2} \cdot А^{-1}$
Индуктивность	генри	Гн	$Вб / А$	$м^2 \cdot кг \cdot c^{-2} \cdot А^{-2}$
Световой поток	люмен	лм	—	$кд \cdot ср$
Освещенность	люкс	лк	—	$м^{-2} \cdot кд \cdot ср$
Активность нуклида	беккерель	Бк	—	c^{-1}
Доза излучения	грэй	Гр	—	$м^2 \cdot c^{-2}$

* В эти два выражения входит, наравне с основными единицами СИ, дополнительная единица—стерадиан.