

СТОЙКИ ЖЕЛЕЗОБЕТОННЫЕ ЦЕНТРИФУГИРОВАННЫЕ ДЛЯ ОПОР ВЫСОКОВОЛЬТНЫХ ЛИНИЙ ЭЛЕКТРОПЕРЕДАЧИ

Конструкция закладных изделий и подпятников

Centrifugal reinforced concrete posts for high-voltage transmission lines.
Structure of fitting products

ГОСТ 22687.3—85

ОКП 58 6311

Постановлением Государственного комитета СССР по делам строительства от 25 октября 1984 г. № 180 срок введения установлен

с 01.01.86

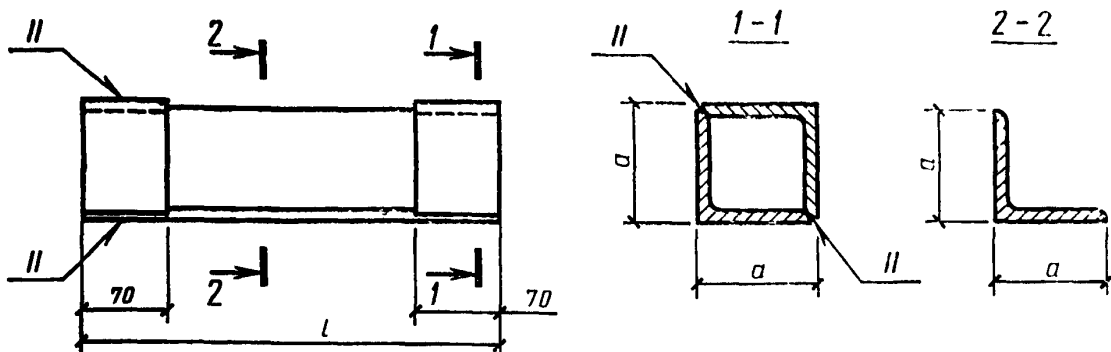
Несоблюдение стандарта преследуется по закону

1. Настоящий стандарт распространяется на закладные изделия и подпятники для железобетонных центрифугированных конических и цилиндрических стоек кольцевого сечения по ГОСТ 22687.1—85 и ГОСТ 22687.2—85, предназначенных для опор линий электропередачи напряжением 35—750 кВ, и устанавливает конструкцию указанных закладных изделий и подпятников.
2. Форма и размеры закладных изделий должны соответствовать указанным на черт. 1. Спецификация элементов на закладное изделие приведена в табл. 1. Соединение элементов закладных изделий выполняют ручной дуговой сваркой швами.
3. Форма и размеры закладных изделий для фланцевых соединений стоек должны соответствовать указанным на черт. 2. Спецификация элементов на эти закладные изделия приведена в табл. 2.
4. Форма и размеры подпятников, показатели их материалоемкости должны соответствовать указанным на черт. 3—4 и приведенным в табл. 3.
5. Подпятники следует изготовлять из тяжелого бетона средней плотности более 2200 до 2500 кг/м³ включительно.
6. Армирование подпятников должно соответствовать приведенному на черт. 5. Спецификация арматурных элементов на подпятник приведена в табл. 4.
7. Крестообразные соединения стержней — по ГОСТ 14098—85.
8. Тавровое соединение анкерных стержней с фасонкой — по ГОСТ 14098—85.
- Режимы сварки следует принимать согласно СН 393—78.
8. Технические требования к закладным изделиям и подпятникам — по ГОСТ 22687.0 85
9. Оценка качества и методы контроля закладных изделий — по ГОСТ 10922—75.

Закладные изделия

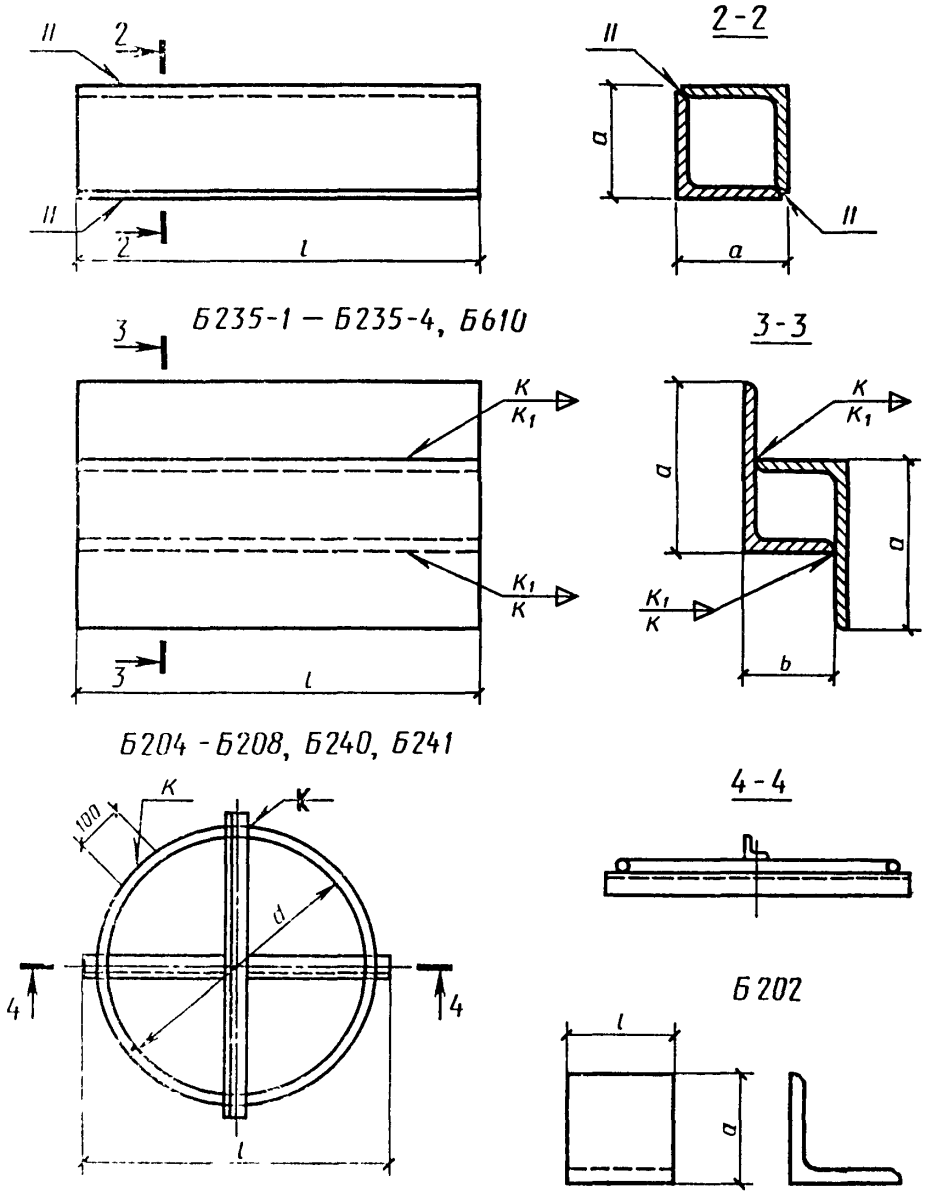
Исполнение 1

Б203, Б209—Б218, Б220—Б238, Б243, Б244, Б607—Б609, Б692, Б693



Исполнение 2

(только для стоек СК26 2—1, СК22 2—1, СК26 3—1, СЦ20.2—1, СЦ20.2—2)
 Б221—Б230, Б233, Б236—Б239, Б244, Б609, Б692, Б603



Б235-1 - Б235-4, Б610

Б204 - Б208, Б240, Б241

Б 202

Черт 1

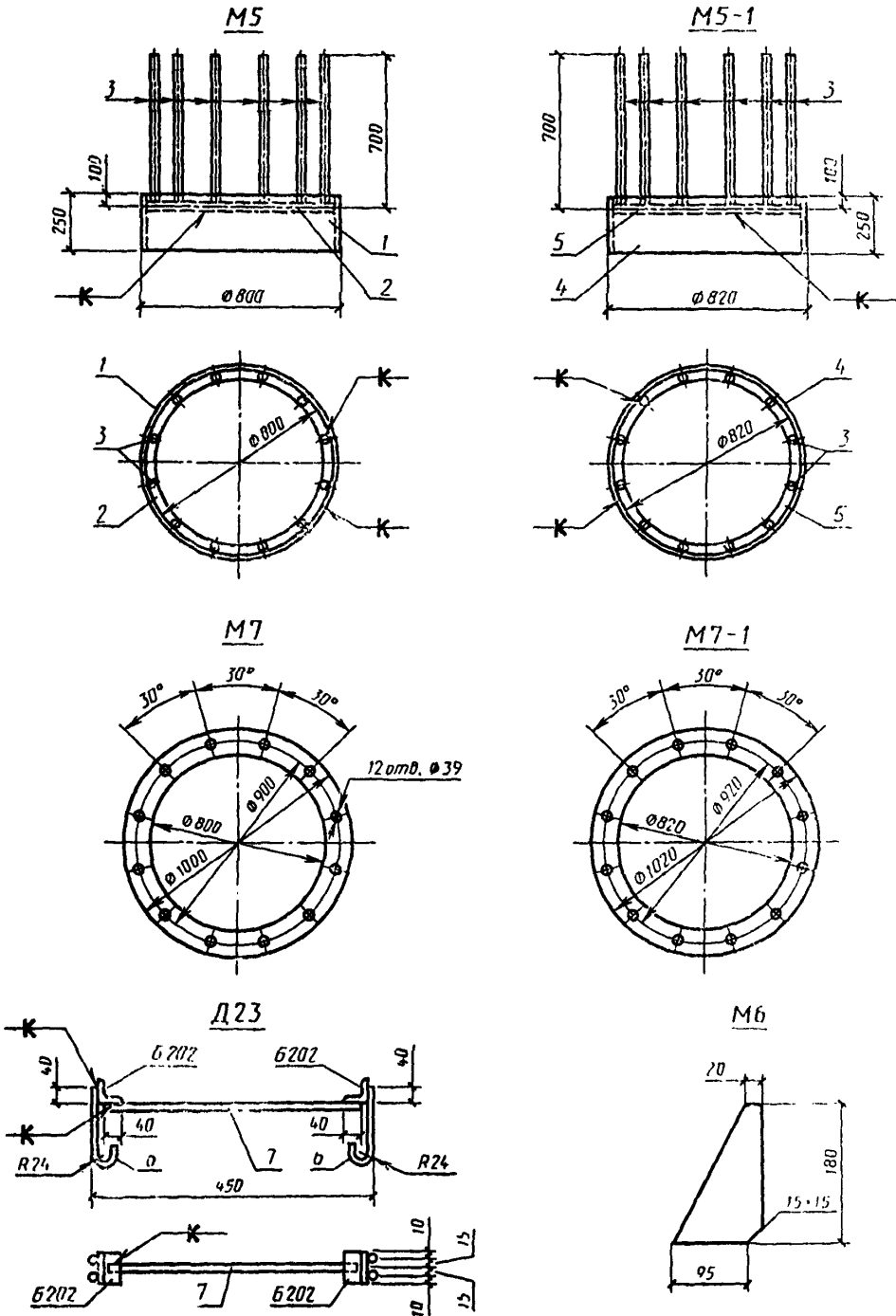
Таблица 1

Марка закладного изделия	Сечение	l, мм	a/b, мм	Масса, кг		
1	2	3	4	5		
Б202	Уголок 50×5	50	50	0,2		
Б204	Уголок 36×4	365	—	2,4		
	Ø12A1	1070				
Б205	Уголок 36×4	500	—	3,3		
	Ø12A1	1490				
Б206	Уголок 36×4	450	—	3,0		
	Ø12A1	1330				
Б207	Уголок 36×4	515	—	4,0		
	Ø12A1	1740				
Б208	Уголок 36×4	520	—	3,6		
	Ø12A1	1635				
Б209	Уголок 36×4	320	40	1,4		
Б210		330		1,4		
Б211		340		1,5		
Б212		350		1,5		
Б213		360		1,6		
Б214		370		1,6		
Б215		380		1,7		
Б216		390		1,7		
Б217		400		1,8		
Б218		415		1,8		
Б220		Уголок 36×4		425	40	1,9
Б221				435		1,9
Б222				445		2,0
Б223				450		2,0
Б224	460		2,1			
Б225	470		2,1			
Б226	480		2,2			
Б227	Уголок 50×5		400	55		3,1
Б228		405	3,2			
Б229		425	3,3			
Б230		445	3,4			
Б231		460	3,5			
Б232		470	3,6			
Б233		575	4,4			
Б234		555	4,2			
Б235	Уголок 160×10	555	160/70	19,8		
Б235—1		465		16,6		
Б235—2		480		17,1		
Б235—3		500		17,8		
Б235—4		520		18,6		

1	2	3	4	5
Б236	Уголок 36×4	495	40	2,2
Б237		505		2,2
Б238	Уголок 50×5	510	55	4,0
Б239		415		3,2
Б240	Уголок 36×4	450	—	8,3
	Ø12A1	1390		
Б241	Уголок 36×4	570	—	4,0
	Ø12A1	1780		
Б243	Уголок 50×5	480	55	3,7
Б244		430		3,2
Б607		625		4,8
Б608		610		4,6
Б609		590		4,4
Б610		Уголок 160×10		580
Б691	Уголок 50×5	760	—	7,8
	Ø12A1	2350		
Б692	Уголок 63×5	785	68	7,6
Б693	Уголок 50×5	785	55	6,0


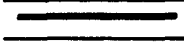



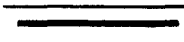
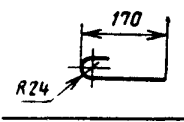
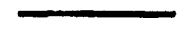
Примечание. Разрешается применять закладные изделия других конструкций, которые удовлетворяют всей совокупности предъявляемых к ним требований.

Закладные изделия

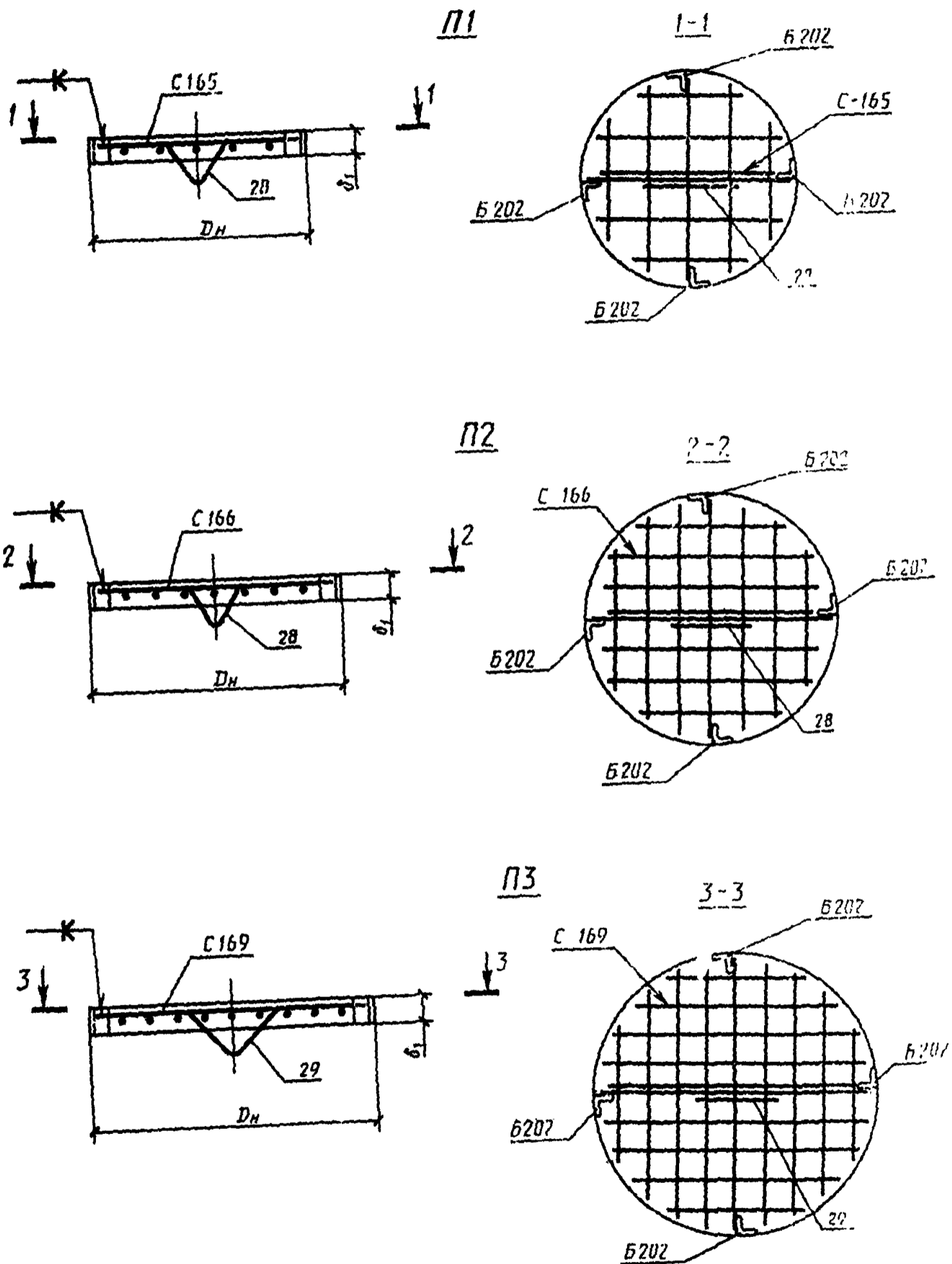


Черт. 2

Таблица 2

Марка	Номер позиции	Эскиз	Сечение	Длина, мм	Количество позиций	Масса, кг		
						одной детали	всех деталей	марки
М5	1		— 250×10	2480	1	48,7	49	63
	2		∅14AIII	2405	1	2,9	3	
	3		∅14AV	700	12	0,8	10	
	Наплавленный металл							
М5—1	4		Труба D_n — 820×10	250	1	50	50	64
	3		∅14AV	700	12	0,8	10	
	5		∅14AIII	2468	1	3,0	3	
	Наплавленный металл							
М6			— 95×10	180	1	0,8	1	1
М7			— 98×25	1000	1	52,8	53	53
М7—1			— 100×25	1020	1	56,7	57	57
Д23 (ПК 1)	6		∅8AIII	250	4	0,1	0,4	1
	7		∅8AIII	430	1	0,2	0,2	

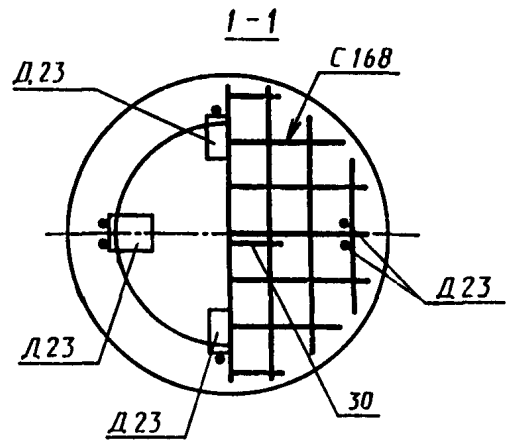
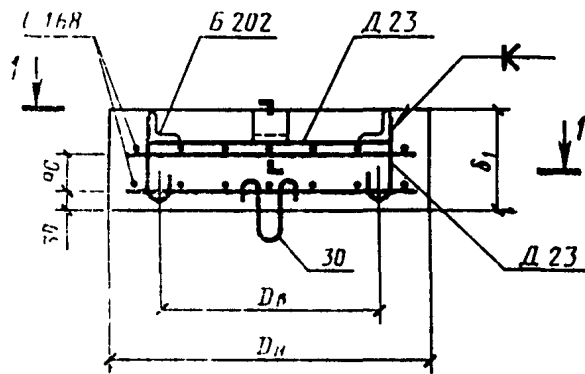
Подпятники марок П1, П2 и П3



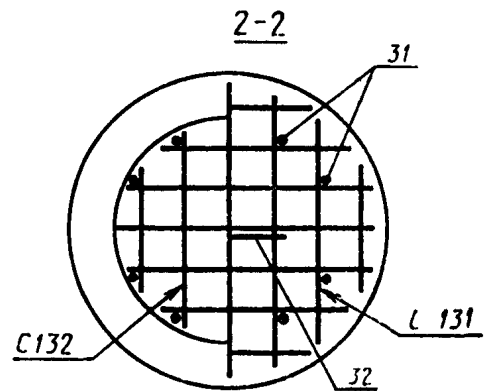
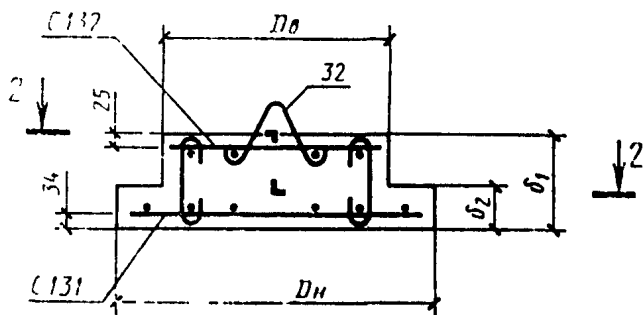
Черт. 3

Подпятки марок ПК-1, П1-3, П4-1

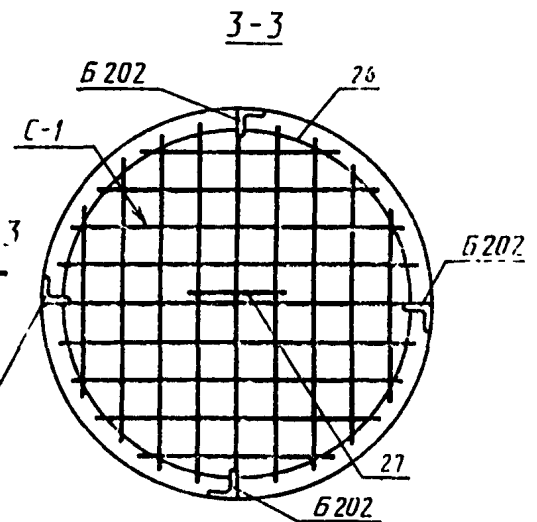
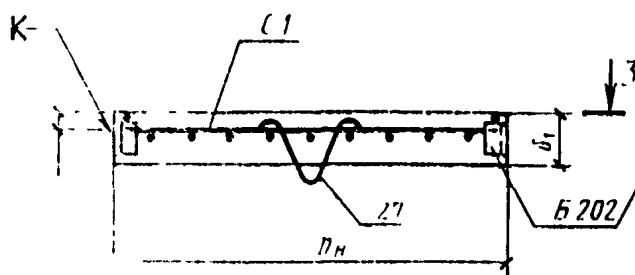
ПК-1



П1-3



П4-1



Черт. 4

Таблица 3

Марка подпятника	Геометрические размеры, мм				Расход материалов					Применяемость в стойках	
	D_H	D_B	δ_1	δ_0	Бетон		Арматура		Закладные изделия, кг		Общий расход, кг
					Класс	Объем, м ³	Диаметр, мм	Масса, кг			
П1	560	—	50	—	В25	0,012	Ø8A1/Ø8A1	2,0/0,3	1	3,3	СЦ22.1—1
П2	650	—	50	—		0,017	Ø8A1/Ø8A1	3,0/0,3		4,3	СК26.1—1÷СК26.1—3; СК26.1—5; СК26.1—6; СК26.2—1; СК22.1—1÷СК22.1—3; СК22.2—1; СК22.3—1
П3	800	—	60	—		0,03	Ø8A1/Ø8A1	5,0/0,3		6,3	СЦ20.1—1; СЦ20.2—1; СЦ20.2—2
ПК-1	650	440	200	150		0,06	Ø8A1П/Ø8A1	4,0/0,3	3	7,3	СК26.1—4
П1—3	600	420	180	80		0,038	Ø8A1/Ø12A1	4,0/1,0	—	5,0	СЦ26.1—1; СЦ26.3—1; СЦ26.3—2
П4—1	800	—	100	—		0,05	Ø8A1/Ø8A1	5,3/0,2	1	6,5	СЦ20.3—1н

Примечание. В числителе приведены данные для подпятников, в знаменателе — для монтажных петель. Марка стали — ВСт3пс.

Армирование подпятников

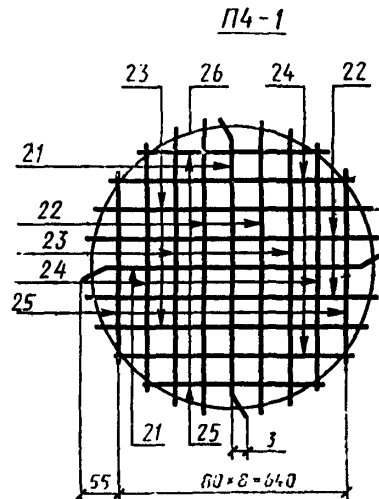
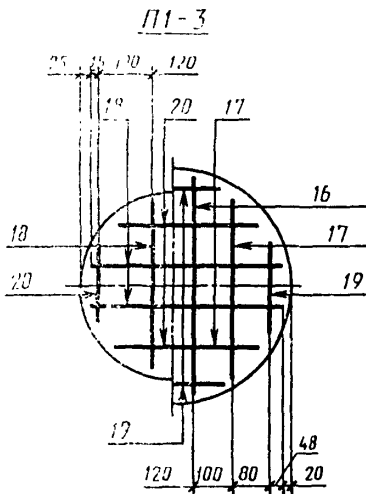
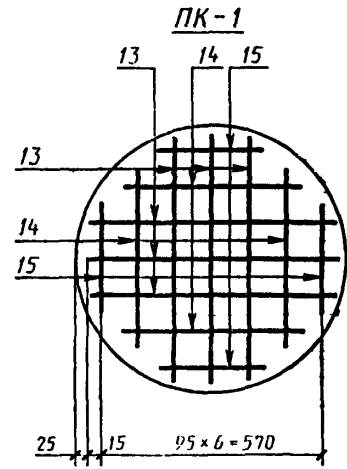
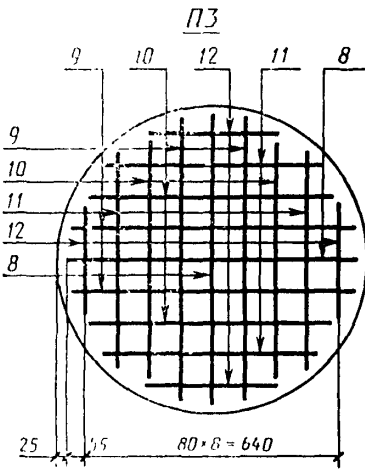
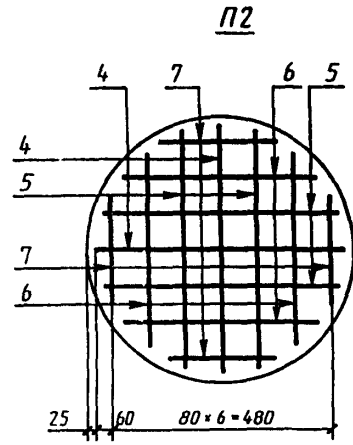
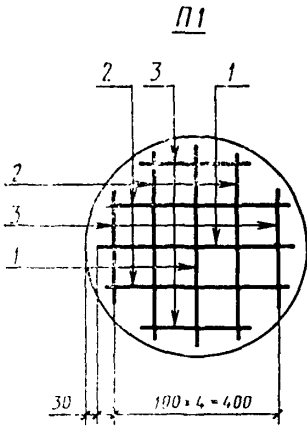
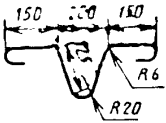
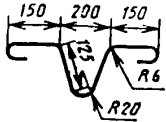
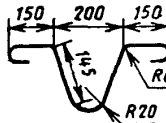
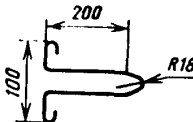
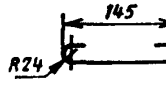
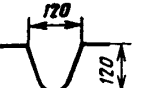
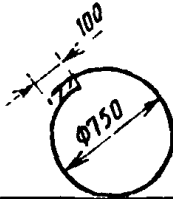
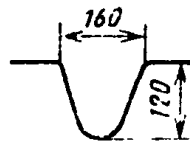


Таблица 4

Обозначение подпятника	Арматурный элемент	Номер позиции	Диаметр, мм	Длина, мм	Единица позиций	Общая длина, м
П1	C165	1	Ø8A1	500	2	1,0
		2	Ø8A1	460	4	1,8
		3	Ø8A1	310	4	1,2
		28	Ø8A1	800	1	0,8
П2	C166	4	Ø8A1	600	2	1,2
		5	Ø8A1	580	4	2,3
		6	Ø8A1	520	4	2,1
		7	Ø8A1	380	4	1,5
		28	Ø8A1	800	1	0,8
П3	C169	8	Ø8A1	750	2	1,5
		9	Ø8A1	730	4	2,9
		10	Ø8A1	670	4	2,7
		11	Ø8A1	570	4	2,3
		12	Ø8A1	380	4	1,5
		29	Ø8A1	800	1	0,8
ПК-1	C168 (2 шт.)	13	Ø8AIII	600	12	7,2
		14	Ø8AIII	410	8	3,3
		15	Ø8AIII	220	8	1,8
		30	Ø8AIII	770	1	0,8
П1-3	C131	16	Ø8A1	560	4	2,2
		17	Ø8A1	440	4	1,8
		19	Ø8A1	320	4	1,3
	C132	18	Ø8A1	370	4	1,5
		20	Ø8A1	220	4	0,9
		31	Ø8A1	220	8	1,8
		32	Ø8A1	350	1	0,4

Обозначение подпятника	Арматурный элемент	Номер позиции	Диаметр, мм	Длина, мм	Количество позиций	Общая длина, м
П4—1	С1	21	Ø8A1	750	2	1,5
		22	Ø8A1	730	4	2,9
		23	Ø8A1	670	4	2,7
		24	Ø8A1	570	4	2,3
		25	Ø8A1	380	4	1,5
		26	Ø8A1	2450	1	2,5
		27	Ø8A1	390	1	0,4

Редактор В. П. Огурцов
 Технический редактор Л. Я. Митрофинова
 Корректор Е. Л. Богачкова

Издательство стандартов, 123840, Москва, ГСП
 Подш. в печ. 28.03.86 170 л. л. 17,25 усл. кр. отг. 1370 уч. изд.
 Тираж 12000 Цена 75 коп.

Орден «Знак Почета» Издательство стандартов, 123840, Москва, ГСП
 Новопресненский пер., 3
 В. И. Кушнерь, гл. инж. типографии стандартов, г. Москва, восточная 206, 125080