



**ГОСУДАРСТВЕННЫЙ СТАНДАРТ  
СОЮЗА ССР**

---

**СВАИ ЗАБИВНЫЕ ЖЕЛЕЗОБЕТОННЫЕ  
КВАДРАТНОГО СЕЧЕНИЯ  
БЕЗ ПОПЕРЕЧНОГО АРМИРОВАНИЯ  
СТВОЛА**

**КОНСТРУКЦИЯ И РАЗМЕРЫ**

**ГОСТ 19804.4—78**

**Издание официальное**

Цена 5 коп.

**ГОСУДАРСТВЕННЫЙ КОМИТЕТ ССР ПО ДЕЛАМ СТРОИТЕЛЬСТВА  
Москва**

**СВАИ ЗАБИВНЫЕ ЖЕЛЕЗОБЕТОННЫЕ КВАДРАТНОГО  
СЕЧЕНИЯ БЕЗ ПОПЕРЕЧНОГО АРМИРОВАНИЯ  
СТВОЛА**

**Конструкция и размеры**

Reinforced concrete driven piles of square  
cross-section, without lateral reinforcement.  
Construction and dimensions

**ГОСТ  
19804.4-78\***

ОКП 58 1711

Постановлением Государственного комитета Совета Министров СССР по делам  
строительства от 30 декабря 1977 г. № 231 срок введения установлен

с 01.01.79

**Несоблюдение стандарта преследуется по закону**

Настоящий стандарт распространяется на забивные железобетонные сваи квадратного сечения без поперечного армирования ствола с напрягаемой арматурой, располагаемой в центре сечения сваи.

Сваи, предусмотренные настоящим стандартом, рассчитаны на изгиб по прочности и образованию трещин от усилий, возникающих при подъеме на копер за одну точку, расположенную от торца на расстоянии, равном 0,294 длины призматической части сваи. Коэффициент динамичности к собственной массе принят равным 1,5, при этом коэффициент перегрузки к собственной массе не вводится.

При проектировании свайных фундаментов сваи должны быть также проверены на прочность и образование трещин на нагрузки, возникающие при строительстве и эксплуатации здания или сооружения.

При проверке сваи на прочность и образование трещин при внецентренном сжатии от эксплуатационных нагрузок допускается пользоваться графиками 1—8, приведенными в приложении 3.  
**(Измененная редакция, Изм. № 1).**

**1. МАРКИ И ОСНОВНЫЕ РАЗМЕРЫ**

1.1. Форма свай должна соответствовать указанной на черт. 1, марка свай, основные размеры, объем бетона и справочная масса — указанным в таблице.

**(Измененная редакция, Изм. № 1).**

Издание официальное

Перепечатка воспрещена

\* Переиздание сентябрь 1983 г. с Изменением № 1, утвержденным в марте 1983 г.; Пост. № 54 от 31.03.83 (ИУС 9—83).

© Издательство стандартов, 1983

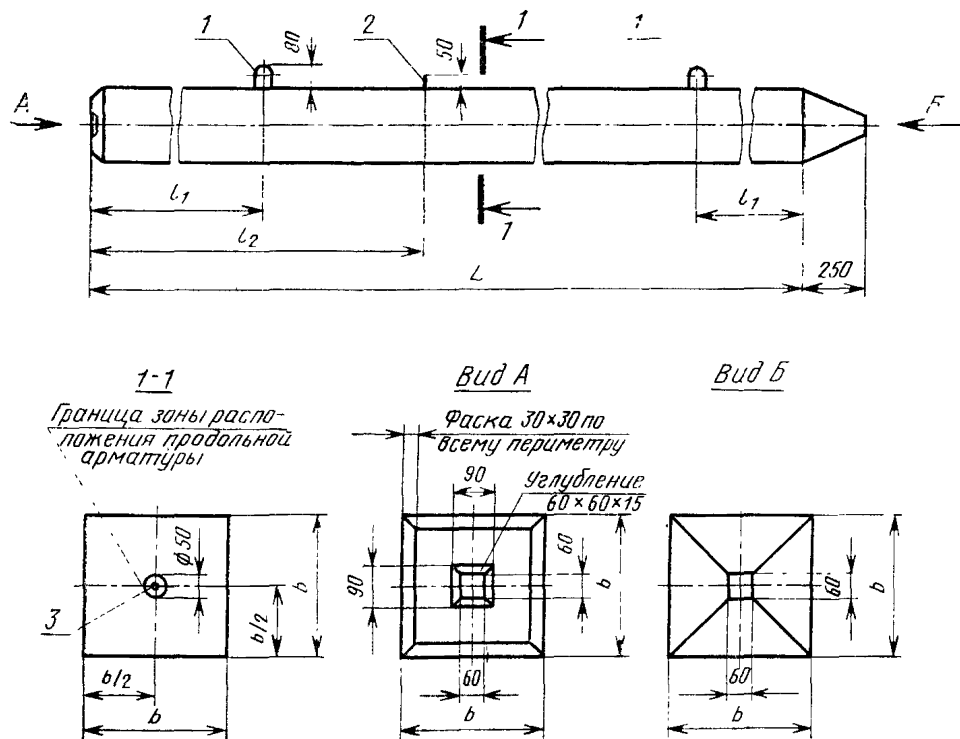
1.2. Сваи длиной до 7 м включительно допускается изготавливать без штырей, при этом строповка свай при подъеме на копер должна осуществляться у верхней подъемной петли.

1.3. Центр тяжести продольной напрягаемой арматуры должен быть расположен в центре тяжести поперечного сечения свай.

1.4. Допускается изготавливать сваи с технологическим уклоном двух противоположных сторон поперечного сечения, не превышающим 1 : 20, без изменения площади поперечного сечения.

Пример формы свай с технологическим уклоном 1 : 20 приведен в приложении 2.

**Сваи квадратного сечения без поперечного армирования ствола**



1—подъемные петли; 2—штырь для фиксации места строповки; 3—продольная арматура.

Черт. 1

Марка свай	Геометрические размеры, мм				Объем бетона, м <sup>3</sup>	Справочная масса свай, т
	L	l <sub>1</sub>	l <sub>2</sub>	b		
СЦ5—25; СЦпр5—25; СЦк5—25	5000	1000	—	250	0,32	0,80
СЦ6—25; СЦпр6—25; СЦк6—25	6000	1200	—	250	0,38	0,95
СЦ3—30; СЦпр3—30; СЦк3—30	3000	600	—	300	0,28	0,70
СЦ4—30; СЦпр4—30; СЦк4—30	4000	800	—	300	0,37	0,93
СЦ5—30; СЦпр5—30; СЦк5—30	5000	1000	—	300	0,46	1,15
СЦ6—30; СЦпр6—30; СЦк6—30	6000	1200	—	300	0,55	1,38
СЦ7—30; СЦпр7—30; СЦк7—30	7000	1400	2100	300	0,64	1,60
СЦ8—30; СЦпр8—30; СЦк8—30	8000	1600	2400	300	0,73	1,83
СЦ9—30; СЦпр9—30; СЦк9—30	9000	1800	2600	300	0,82	2,05

Продолжение

Марка свай	Геометрические размеры, мм				Объем бетона, м <sup>3</sup>	Справочная масса свай, т
	L	l <sub>1</sub>	l <sub>2</sub>	b		
СЦ11—30; СЦпр11—30; СЦк11—30	11000	2300	3200	300	1,00	2,50

## Примечания:

1. Обозначение марок свай — по ГОСТ 19804.0—78.

2. Буквы в марке свай означают:

СЦ — свай со стержневой арматурой;

СЦпр — свай с проволочной арматурой;

СЦк — свай с арматурой из канатов.

**2. ТЕХНИЧЕСКИЕ ТРЕБОВАНИЯ**

2.1. Свай должны изготавливаться в соответствии с требованиями настоящего стандарта и ГОСТ 19804.0—78.

2.2. Назначение, область применения, общие технические требования, допускаемые отклонения от проектных размеров, методы испытаний, маркировка, транспортирование и хранение свай должны соответствовать указанным в ГОСТ 19804.0—78.

2.3. Свай должны изготавливаться из тяжелого бетона марки по прочности на сжатие не ниже 300 кгс/см<sup>2</sup>.

2.4. Отпускная прочность бетона свай в момент отгрузки их с предприятия-изготовителя должна быть не ниже 100% проектной.

2.5. В качестве продольной напрягаемой арматуры следует применять:

а) горячекатаную арматурную сталь классов А-IV и А-V по ГОСТ 5781—82;

б) высокопрочную арматурную проволоку класса Вр-II по ГОСТ 7348—81;

в) арматурные канаты класса К-7 по ГОСТ. 13840—68.

Допускается также применять термически упрочненную арматурную сталь классов Ат-IV и Ат-V по ГОСТ 10884—81.

2.6. Схемы армирования со спецификациями и выборкой арматуры для каждой свай, предусмотренной настоящим стандартом, приведены в приложении 1.

2.7. Натяжение арматуры классов Вр-II и К-7 следует осуществлять механическим способом, натяжение арматуры классов А-IV, А-V, Ат-IV и Ат-V — электротермическим или механическим способом.

2.8. Предельная величина предварительного напряжения арматуры  $\sigma_0$  принята:

а) при механическом способе натяжения  $\sigma_0 = 0,95 R_{aII}$ .

$\sigma_0 = 0,95 R_{aII}$  — для стержневой арматуры,

$\sigma_0 = 0,76 R_{aII}$  — для проволочной арматуры и канатов,

б) при электротермическом способе натяжения

$\sigma_0 = R_{aII} - 300 - \frac{3600}{l}$  — для стержневой арматуры,

где  $R_{aII}$  — расчетное сопротивление арматуры растяжению для предельных состояний второй группы;

$l$  — длина натягиваемого стержня.

**(Измененная редакция, Изм. № 1).**

2.9. Прочность бетона в момент отпуска натяжения арматуры (передаточная прочность) должна быть не ниже 200 кгс/см<sup>2</sup>.

2.10. После отпуска натяжения арматура должна быть среза заподлицо с бетоном острия и в углублении торца сваи.

2.11. Усилие натяжения арматуры для каждой марки свай указано в табл. 1 приложения 1.

2.12. Диаметр продольной арматуры должен соответствовать приведенному в табл. 1 приложения 1.

2.13. Расстояние между осями проволок должно быть не менее 15 мм. Максимальное расстояние от центра тяжести поперечного сечения сваи до оси наиболее удаленной проволоки не должно превышать 25 мм.

Расстояние между осями канатов должно быть не менее диаметра каната, но не более 50 мм.

2.14. Голова сваи должна быть усилена сетками из проволоки класса В-I или Вр-I диаметром 5 мм по ГОСТ 6727—80.

Сетки устанавливаются попарно, количество сеток определяется в зависимости от длины свай в соответствии с табл. 2 приложения 1.

**(Измененная редакция, Изм. № 1).**

2.15. Острие сваи должно быть усилено спиралью из проволоки класса В-I диаметром 5 мм по ГОСТ 6727—80.

2.16. Петли для подъема свай, штыри и спираль в острие сваи должны быть привязаны к продольной арматуре сваи вязальной проволокой.

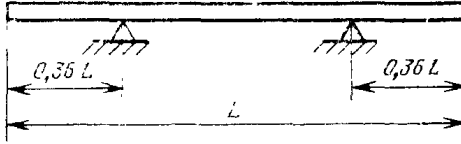
2.17. Для петель следует применять горячекатаную арматурную сталь класса А-I марок ВСтЗсп2 и ВСтЗпс2.

В случае транспортирования свай при температуре — 40°С и ниже не допускается применять сталь марки ВСтЗпс2.

### 3. ИСПЫТАНИЕ СВАЙ НА ОБРАЗОВАНИЕ ТРЕЩИН

3.1. В соответствии с ГОСТ 19804.0—78 сваи должны быть испытаны на образование трещин путем укладки их на две опоры согласно черт. 2.

Схема испытаний свай



Черт. 2

3.2. После укладки свай на две опоры производят тщательный осмотр ее верхней грани над опорами. Сваю считают выдержавшей испытание, если на ее гранях не появятся трещины.



## ПРИЛОЖЕНИЕ 1

### АРМИРОВАНИЕ ЗАБИВНЫХ ЖЕЛЕЗОБЕТОННЫХ СВАЙ БЕЗ ПОПЕРЕЧНОГО АРМИРОВАНИЯ СТВОЛА

При армировании свай должны выполняться следующие требования:

1. Схема армирования забивных железобетонных свай без поперечного армирования ствола должна соответствовать приведенной на чертеже настоящего приложения. Количество сеток в голове сваи показано условно. Опалубочные размеры свай приведены в таблице настоящего стандарта.

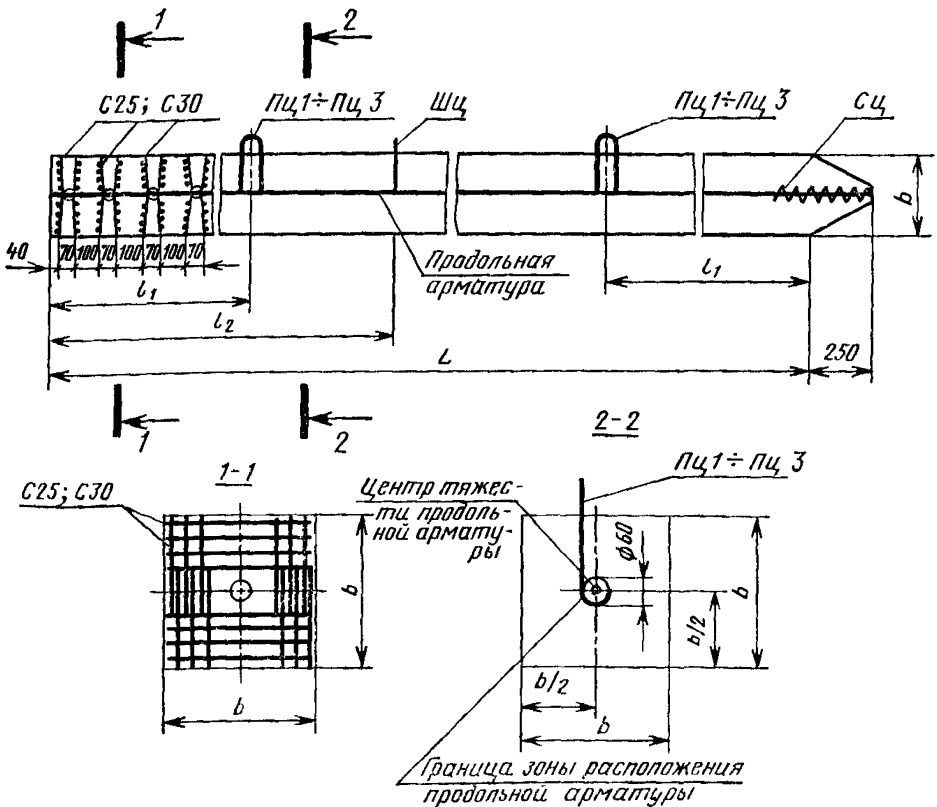
2. Спецификация арматурных изделий на сваи должна соответствовать приведенной в табл. 1 настоящего приложения.

3. Выборка стали на сваи при различных вариантах продольного армирования приведена в табл. 2 настоящего приложения.

4. Чертежи арматурных изделий, ведомость стержней на каждый элемент арматурных изделий и выборка стали приведены в табл. 3 и 4 настоящего приложения.

1.—4. (Имененная редакция, Изм. № 1).

Схема армирования свай





## Спецификация арматурных изделий на сваи

Геометрические размеры свай, мм		Длина продольной арматуры, мм	Варианты классов продольной арматуры													Арматура головы свай		Арматура острия (1 шт)	Петли (2 шт)	Штырь (1 шт)
L	b		A-IV (At-IV)			A-V (At-V)			Bp-II			K-7			Марка	Количество				
			Количество, диаметр, мм	Усилие натяжения, тс		Количество, диаметр, мм	Усилие натяжения, тс		Количество, диаметр, мм	Усилие натяжения, тс		Количество, диаметр, мм	Усилие натяжения, тс							
		Механический способ		Электротермический способ			Механический способ	Электротермический способ			одной проволочки		всех		одного каната	всех				
5000	250	5250	1Ø10	4,5	4,0	1Ø10	6,0	5,5	2Ø5	2,4	4,7	1Ø9	6,8	—	C25	6	Сц	Пц1	—	
6000	250	6250	1Ø12	6,5	5,8	1Ø12	8,6	8,1	3Ø5	2,4	7,2	1Ø9	6,8	—	C25	6	Сц	Пц1	—	
3000	300	3250	1Ø10	4,5	3,7	1Ø10	6,0	5,2	2Ø5	2,4	4,7	1Ø6	3,2	—	C30	4	Сц	Пц2	—	
4000	300	4250	1Ø10	4,5	3,8	1Ø10	6,0	5,4	2Ø5	2,4	4,7	1Ø9	6,8	—	C30	4	Сц	Пц2	—	
5000	300	5250	1Ø12	6,5	5,7	1Ø10	6,0	5,5	3Ø5	2,4	7,2	1Ø9	6,8	—	C30	6	Сц	Пц2	—	
6000	300	6250	1Ø14	8,8	7,9	1Ø12	8,6	8,1	4Ø5	2,4	9,2	1Ø12	11,8	—	C30	6	Сц	Пц2	—	
7000	300	7250	1Ø16	11,5	10,5	1Ø12	8,6	8,2	6Ø5	2,4	14,3	1Ø12	11,8	—	C30	6	Сц	Пц3	Шц	
8000	300	8250	1Ø16	11,5	10,6	1Ø14	11,7	11,2	6Ø5	2,4	14,3	1Ø12	11,8	—	C30	6	Сц	Пц3	Шц	
9000	300	9250	1Ø18	14,5	13,5	1Ø16	15,3	14,7	8Ø5	2,4	19,1	1Ø15	17,7	—	C30	6	Сц	Пц3	Шц	

Таблица 2

## Выборка стали на одну сваю, кг

Геометрические размеры сваи, мм		Варианты продольной арматуры							Класс А-I				Класс В-I, диаметр 5 мм, масса, кг	Всего стали			
		Класс А-IV (Ат-IV)		Класс А-V (Ат-V)		Класс Вр-II, диаметр 5 мм, масса, кг	Класс К-7		Диаметр 10 мм, масса, кг	Диаметр, мм	Масса, кг	Итого		При варианте продольной арматуры классов			
L	b	Диаметр, мм	Масса, кг	Диаметр, мм	Масса, кг		Диаметр, мм	Масса, кг					Диаметр 10 мм, масса, кг	Диаметр, мм	Масса, кг	Итого	А-IV (Ат-IV)
5000	250	10	3,2	10	3,2	1,6	9	2,1	1,0	—	—	1,0	4,0	8,2	8,2	6,6	7,1
6000	250	12	5,6	12	5,6	2,9	9	2,5	1,0	—	—	1,0	4,0	10,6	10,6	7,9	7,5
3000	300	10	2,0	10	2,0	1,0	6	0,6	1,0	—	—	1,0	3,6	6,6	6,6	5,6	5,2
4000	300	10	2,6	10	2,6	1,3	9	1,7	1,0	—	—	1,0	3,6	7,2	7,2	5,9	6,3
5000	300	12	4,7	10	3,2	2,4	9	2,1	1,0	—	—	1,0	5,2	10,9	9,4	8,6	8,3
6000	300	14	7,6	12	5,5	3,9	12	4,4	1,0	—	—	1,0	5,2	13,8	11,8	10,2	10,6
7000	300	16	11,4	12	6,4	6,7	12	5,1	0,2	12	1,6	1,8	5,2	18,4	13,4	13,7	12,1
8000	300	16	13,0	14	10,0	7,6	12	5,8	0,2	12	1,6	1,8	5,2	19,6	18,6	14,2	12,4
9000	300	18	18,5	16	14,6	11,4	15	10,3	0,2	12	1,6	1,8	5,2	25,1	21,2	18,0	16,9

Ведомость стержней на один элемент изделия

Марка элемента изделия	Позиция	Эскиз или сечение	Диаметр, мм, класс стали	Длина, мм	Количество
С25	1	<p>Линия сгиба</p>	5ВІ	235	8
	2		5ВІ	370	6
С30	3		5ВІ	285	8
	4		5ВІ	450	6
Пц1	—	<p>Для Пц1 Для Пц2—Пц3</p>	10АІ	805	1
Пц2	—		10АІ	845	1
Пц3	—		12АІ	847	1
Шц			10АІ	370	1
Сц			5ВІ	2360	0,4

Таблица 4

## Выборка стали на один элемент, кг

Марка элемента	Арматурная сталь						Всего
	Класс А-I по ГОСТ 5781—82				Класс В-I по ГОСТ 6727—80		
	Диаметр, мм			Итого	Диаметр, мм	Итого	
	10A1	12A1	14A1		5B1		
С25	—	—	—	—	0,6	0,6	0,6
С30	—	—	—	—	0,8	0,8	0,8
Пц1	0,5	—	—	0,5	—	—	0,5
Пц2	0,5	—	—	0,5	—	—	0,5
Пц3	—	0,8	—	0,8	—	—	0,8
Шц	0,2	—	—	0,2	—	—	0,2
Сц	—	—	—	—	0,4	0,4	0,4

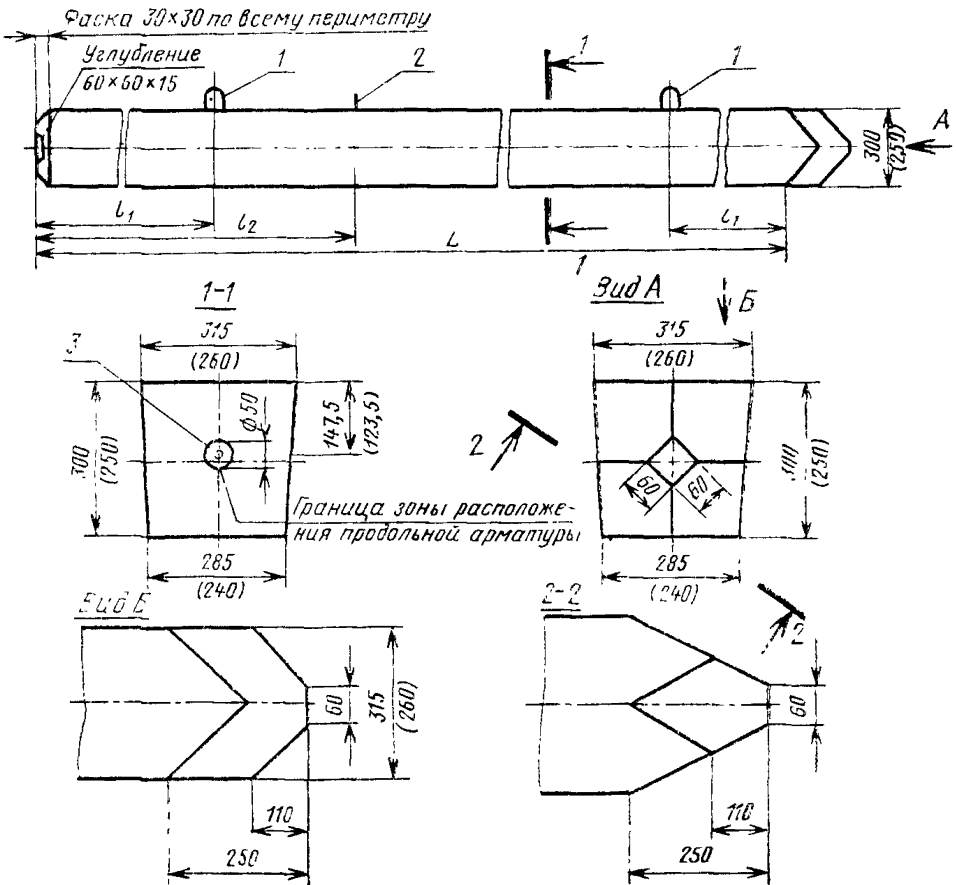
**ЗАБИВНЫЕ ЖЕЛЕЗОБЕТОННЫЕ СВАИ БЕЗ ПОПЕРЕЧНОГО АРМИРОВАНИЯ СТВОЛА С ТЕХНОЛОГИЧЕСКИМ УКЛОНОМ 1 : 20**

При изготовлении свай с технологическим уклоном двух противоположных сторон необходимо выполнить следующие требования.

1. Форма забивных железобетонных свай без поперечного армирования ствола с технологическим уклоном двух противоположных сторон, равном 1 : 20, должна соответствовать чертежу настоящего приложения.

2. Схема армирования свай должна быть принята в соответствии с приложением 1.

**Сваи квадратного сечения без поперечного армирования ствола с технологическим уклоном двух противоположных сторон**



1—подъемные петли; 2—штырь для фиксации места строповки; 3—продольная арматура.

Примечание. Размеры  $L$ ,  $l_1$ ,  $l_2$  приведены в таблице настоящего стандарта.

## ГРАФИКИ ДЛЯ ПРОВЕРКИ СВАЙ НА ПРОЧНОСТЬ И ОБРАЗОВАНИЕ ТРЕЩИН ПРИ ВНЕЦЕНТРИННОМ СЖАТИИ ОТ ЭКСПЛУАТАЦИОННЫХ НАГРУЗОК

### 1. Принцип построения графиков

1.1. Графики для проверки свай, приведенных в настоящем стандарте, на прочность и образование трещин при внецентренном сжатии от эксплуатационных нагрузок  $M$ ,  $N$  приведены на черт. 1—8 настоящего приложения.

(Измененная редакция, Изм. № 1).

1.2. Предполагается, что сваи по всей длине находятся в грунте и коэффициент продольного изгиба свай равен единице.

### 2. Порядок пользования графиками

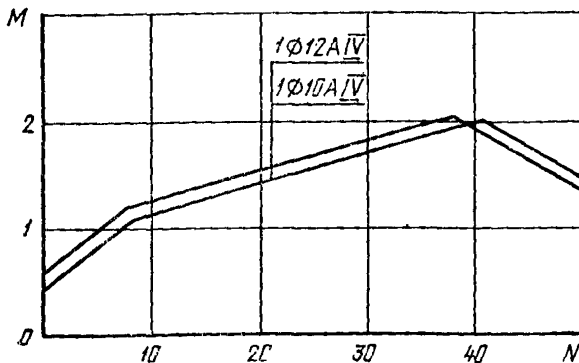
2.1. После выбора длины свай (по геологическим условиям) устанавливается продольное армирование свай по табл. 1 приложения 1.

2.2. Если точка с координатами  $M$  и  $N$  лежит ниже прямой, соответствующей принятому армированию свай, то выбранная свая удовлетворяет расчету по прочности и образованию трещин на эксплуатационные нагрузки  $M$  и  $N$ , если точка лежит выше — не удовлетворяет.

2.3. На графиках приняты обозначения:  $N$  — нормальная сила, т.с.  $M$  — изгибающий момент относительно оси свай, т.с. м. передаваемые на сваи при эксплуатации здания и сооружения.

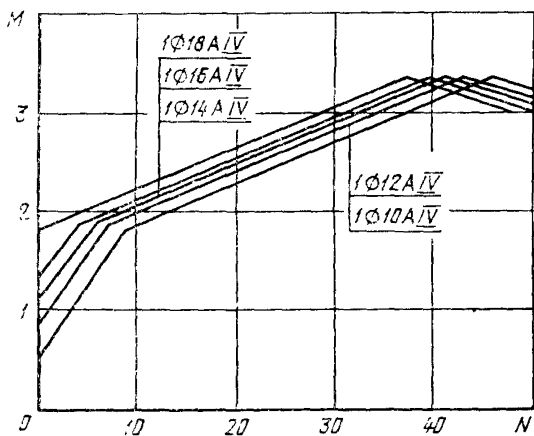
(Введен дополнительно, Изм. № 1).

Сваи сечением  $25 \times 25$  см



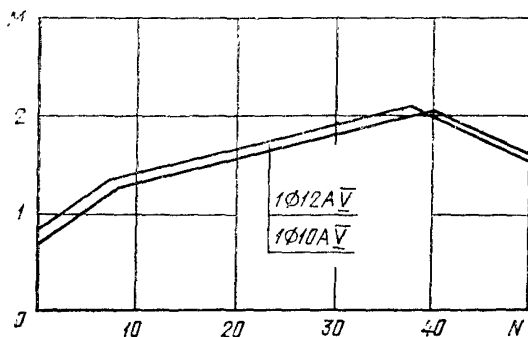
Черт. 1

Сваи сечением 30×30 см



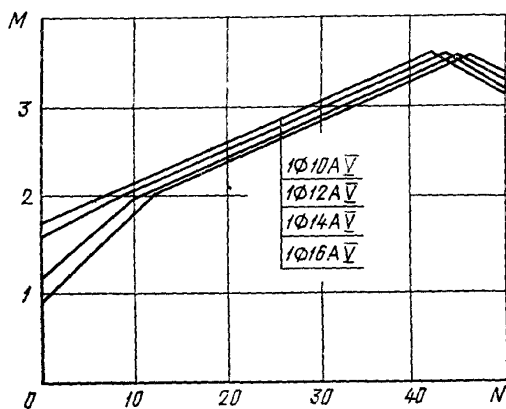
Черт. 2

Сваи сечением 25×25 см



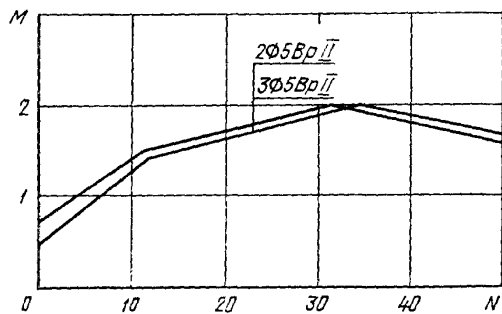
Черт. 3

## Сваи сечением 30×30 см



Черт. 4

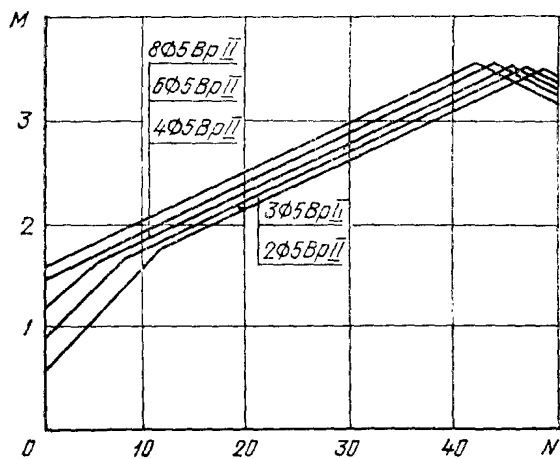
## Сваи сечением 25×25 см



Черт. 5

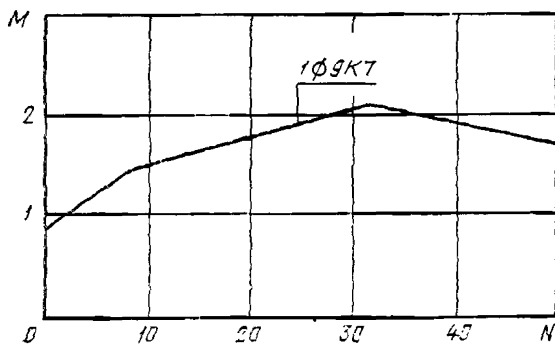


Сваи сечением 30×30 см



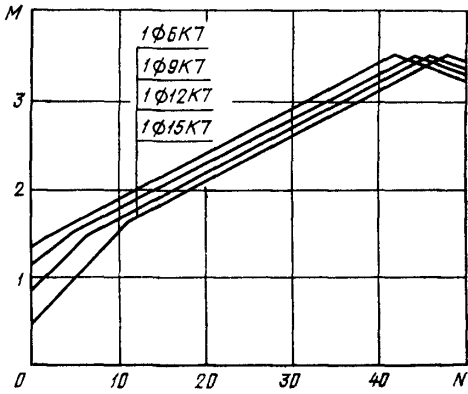
Черт. 6

Сваи сечением 25×25 см



Черт. 7

Сваи сечением 30×30 см



Черт. 8

Редактор *Л. Д. Курочкина*  
Технический редактор *Л. В. Вейнберг*  
Корректор *В. А. Ряукайте*

Сдано в наб. 23 09 83 Подп. в печ. 09.12.83 1,25 п. л. 0,86 уч.-изд. л. Тир. 16000 Цена 5 коп.

---

Ордена «Знак Почета» Издательство стандартов, 123840, Москва, ГСП,  
Новопресненский пер., д. 3.  
Вильнюсская типография Издательства стандартов, ул. Миндауго, 12/14. Зак. 4934

к ГОСТ 19804.4—78 Сваи забивные железобетонные квадратного сечения без поперечного армирования ствола. Конструкция и размеры (переиздание сентября 1983 г. с Изменением № 1)

В каком месте	Напечатано	Должно быть
Пункт 1.1. Таблица. С. 4	Геометрические размеры, объем бетона и справочная масса для свай марок СЦ11—30; СЦпр11—30; СЦк11—30 (ИИС № 7 1984 г.)	—