

**ТРУБЫ ЧУГУННЫЕ КАНАЛИЗАЦИОННЫЕ
И ФАСОННЫЕ ЧАСТИ К НИМ.
ТРОЙНИКИ ПРЯМЫЕ ПЕРЕХОДНЫЕ****Конструкция и размеры**Cast iron waste pipes and fittings.
T-branches, unequal. Construction and dimensions**ГОСТ
6942.15—80****Взамен
ГОСТ 6942.20—69**

ОКП 49 2522 3511

Постановлением Государственного комитета СССР по делам строительства
от 4 сентября 1980 г. № 137 срок введения установленс 01.01.82

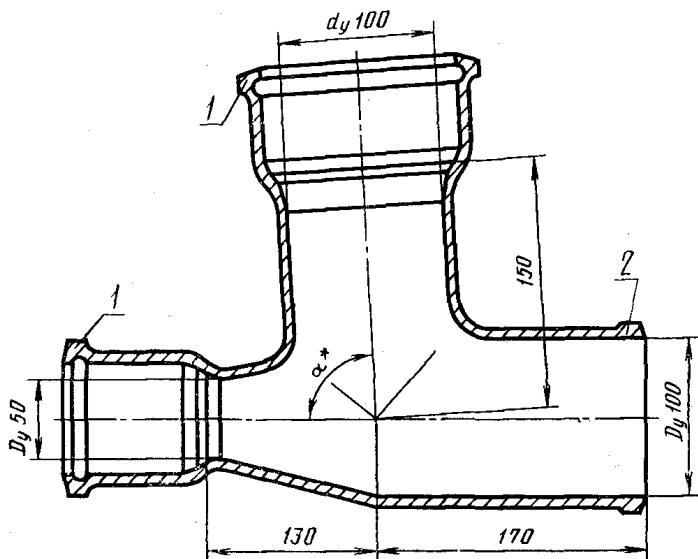
1. Настоящий стандарт распространяется на прямые переходные тройники к чугунным трубам, предназначенным для систем внутренней канализации зданий.

2. Конструкция и размеры прямых переходных тройников должны соответствовать указанному на чертеже.

Условное обозначение прямого переходного тройника:

Тройник ТПР-50/100×100 ГОСТ 6942.15—80

3. Технические требования, правила приемки, методы контроля, маркировка, упаковка, транспортирование, хранение, гарантии изготовителя — по ГОСТ 6942.0—80.



* $\alpha = 87^{\circ}30'$ или 90° , при этом размер $87^{\circ}30'$ является предпочтительным, а в тройниках высшей категории качества — обязательным.

Масса тройника — 6,8 кг

1 — раструбы типа I по ГОСТ 6942.2—80; 2 — хвостовик по ГОСТ 6942.2—80

Примечание. Размеры и масса даны без учета антикоррозионного покрытия.