

**ТРУБЫ ЧУГУННЫЕ КАНАЛИЗАЦИОННЫЕ
И ФАСОННЫЕ ЧАСТИ К НИМ.
ОТВОДЫ**

Конструкция и размеры
Cast iron waste pipes and fittings.
Bends. Construction and dimensions

**ГОСТ
6942.9—80**

Взамен
ГОСТ 6942.10—69,
ГОСТ 6942.11—69,
ГОСТ 6942.12—69
и ГОСТ 6942.13—69

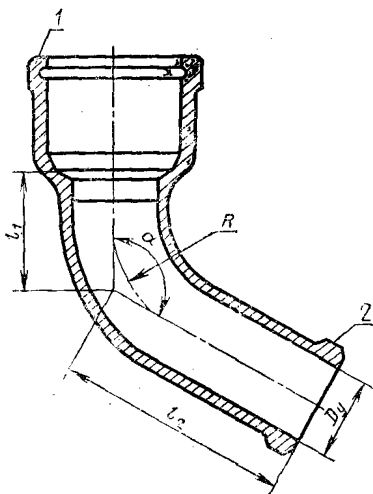
ОКП 49 2520

Постановлением Государственного комитета СССР по делам строительства от 4 сентября 1980 г. № 137 срок введения установлен

с 01.01.82

1. Настоящий стандарт распространяется на отводы к чугунным трубам, предназначенным для систем внутренней канализации зданий.

2. Конструкция и размеры отводов должны соответствовать указанным на чертеже и в табл. 1 и 2.



1 — раструб типа I по ГОСТ 6942.2—80;
2 — хвостовик по ГОСТ 6942.2—80

Таблица 1

Размеры в мм

Условный проход D_y	Код ОКП	l_1	l_2	R	Масса, кг	Код ОКП		l_1	l_2	R	Масса, кг
						при $\alpha=110^\circ$					
50	49 2521 2311	70	135	70	1,8	49 2521 2411	60	125	70	1,7	
100	49 2522 2311	75	150	75	4,3	49 2522 2411	65	140	75	3,8	

Таблица 2

Размеры в мм

Условный проход D_y	Код ОКП	l_1	l_2	R	Масса, кг	Код ОКП		l_1	l_2	R	Масса, кг
						при $\alpha=135^\circ$					
50	49 2521 2511	50	115	70	1,6	49 2521 2611	65	130	167	1,8	
100	49 2522 2511	55	125	75	3,7	49 2522 2611	125	175	335	5,1	
100Д	—	—	—	—	—	49 2522 2612	125	275	335	6,2	
150	49 2523 2511	100	165	175	7,7	49 2523 2611	65	125	130	6,4	

Примечание. Размеры и масса даны без учета антикоррозионного покрытия.

Пример условного обозначения отвода с $\alpha=120^\circ$ и $D_y=50$ мм:

Отвод O120°—50 ГОСТ 6942.9—80

То же, с $\alpha=150^\circ$ и $D_y=100Д$ мм:

Отвод O150°—100 Д ГОСТ 6942.9—80

3. Технические требования, правила приемки, методы контроля, маркировка, упаковка, транспортирование, хранение, гарантии изготовителя — по ГОСТ 6942.0—80.