



ГОСУДАРСТВЕННЫЙ СТАНДАРТ
СОЮЗА ССР

ПИССУАРЫ КЕРАМИЧЕСКИЕ
НАСТЕННЫЕ

ТЕХНИЧЕСКИЕ УСЛОВИЯ

ГОСТ 755-85

Издание официальное

ГОСУДАРСТВЕННЫЙ КОМИТЕТ СССР
ПО ДЕЛАМ СТРОИТЕЛЬСТВА

Москва

РАЗРАБОТАН Министерством промышленности строительных материалов СССР

ИСПОЛНИТЕЛИ

В. И. Канаева (руководитель темы); **Н. С. Белостоцкая**, канд. техн. наук;
Л. А. Юрасова

ВНЕСЕН Министерством промышленности строительных материалов СССР

Зам. министра **В. И. Чирков**

УТВЕРЖДЕН И ВВЕДЕН В ДЕЙСТВИЕ Постановлением Государственного комитета СССР по делам строительства от 4 июля 1985 г.
№ 111

ПИССУАРЫ КЕРАМИЧЕСКИЕ НАСТЕННЫЕ

Технические условия

Ceramic urinals. Specifications

**ГОСТ
755—85**Взамен
ГОСТ 755—72

ОКП 49 6700

Постановлением Государственного комитета СССР по делам строительства от 4 июля 1985 г. № 111 срок введения установлен

с 01.07.86**Несоблюдение стандарта преследуется по закону**

Настоящий стандарт распространяется на керамические (фарфоровые и полуфарфоровые) настенные писсуары, устанавливаемые в санитарных узлах и в бытовых помещениях зданий различного назначения.

Писсуары должны удовлетворять всем требованиям ГОСТ 15167—85 и требованиям, изложенным в соответствующих разделах настоящего стандарта.

1. ТИПЫ И ОСНОВНЫЕ РАЗМЕРЫ

1.1. Писсуары изготовляют с цельноотлитым керамическим сифоном типов 1 (черт. 1), 2 (черт. 2) и без цельноотлитого керамического сифона (черт. 3).

1.2. Основные размеры писсуаров должны соответствовать указанным на черт. 1—3.

1.3. Форма писсуаров настоящим стандартом не регламентируется.

1.4. Условное обозначение в технической документации и при заказе писсуара с цельноотлитым сифоном типа 1:

Писсуар настенный ПС1 ГОСТ 755—85

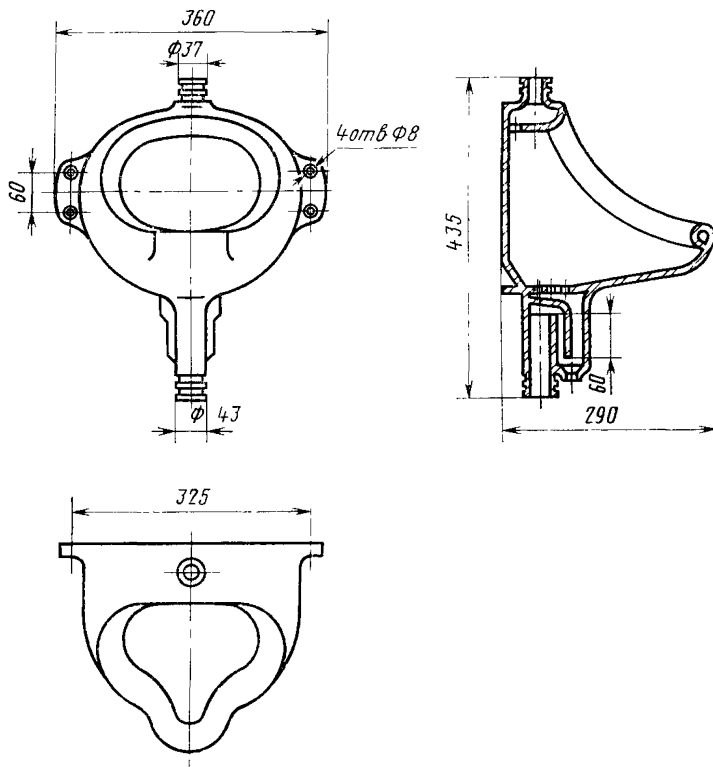
То же, писсуара типа 2:

Писсуар настенный ПС2 ГОСТ 755—85

То же, писсуара без цельноотлитого керамического сифона:

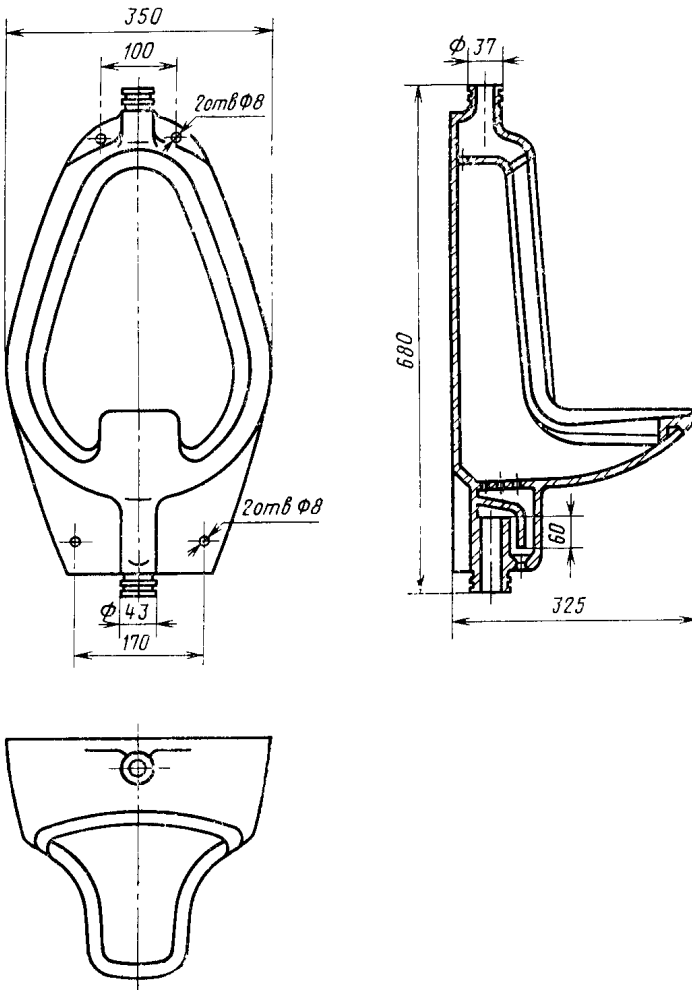
Писсуар настенный П ГОСТ 755—85

Писсуар с цельноотлитым керамическим сифоном (тип 1)

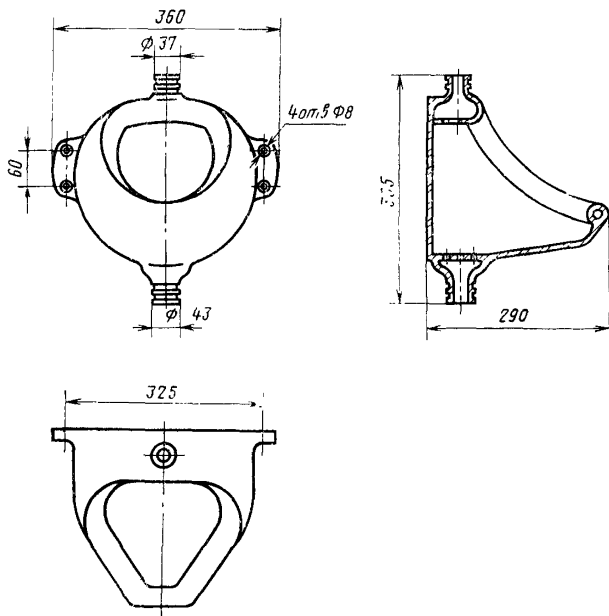


Черт. 1

Писсуар с цельноотлитым керамическим сифоном (тип 2)



Черт 2

Писсуар без цельноотлитого керамического сифона

Черт. 3

2. ТЕХНИЧЕСКИЕ ТРЕБОВАНИЯ

2.1. Писсуары должны изготавливаться в соответствии с требованиями настоящего стандарта по рабочим чертежам, утвержденным в установленном порядке.

2.2. Отклонения от габаритных размеров и других размеров писсуаров более 50 мм не должны превышать $\begin{matrix} +2,5 \\ -3,0 \end{matrix}$ %. Отклонения от размеров 50 мм и менее должны устанавливаться в рабочих чертежах.

2.3. Деформация (коробление) поверхности писсуара, прилегающей к стене, не должна превышать:

- 2,0 мм — в писсуарах первого сорта;
- 2,5 мм » » второго »
- 4,0 мм » » третьего »

2.4. Сортность писсуаров устанавливается по показателям значений деформации (коробления), указанной в п. 2.3, и показате-

лям внешнего вида в соответствии с требованиями ГОСТ 15167—85.

2.5. К высшей категории качества относят писсуары, у которых водопоглощение и показатели внешнего вида соответствуют требованиям ГОСТ 15167—85 для изделий высшей категории качества, отклонения от габаритных размеров не превышают $\pm 2\%$, а деформация (коробление) поверхности, прилегающей к стене, не превышает 1,5 мм.

3. КОМПЛЕКТНОСТЬ

3.1. Писсуары должны поставляться комплектно.

В состав комплекта писсуаров всех типов входят:

писсуар, писсуарный кран по техническим условиям, 4 шурупа с полукруглой никелированной головкой по ГОСТ 1144—80.

В состав комплекта писсуаров с цельноотлитым сифоном дополнительно входит латунная или пластмассовая пробка, которая должна быть ввернута в отверстие сифона, а в состав комплекта писсуара без цельноотлитого сифона дополнительно входит чугунный сифон-ревизия по ГОСТ 6924—73 или пластмассовый сифон по техническим условиям.

По требованию потребителя писсуары допускается поставлять частично или полностью без комплектующих изделий.

4. ПРАВИЛА ПРИЕМКИ

4.1. Приемку писсуаров производят партиями. Размер партии устанавливается в количестве суточной выработки изделий одного типа.

4.2. Для проверки соответствия писсуаров требованиям настоящего стандарта и ГОСТ 15167—85 предприятие-изготовитель проводит приемо-сдаточные и периодические испытания.

4.3. Приемо-сдаточные испытания

4.3.1. При приемо-сдаточных испытаниях на соответствие требованиям ГОСТ 15167—85 в части внешнего вида и невидимых трещин проверяют каждое изделие.

4.3.2. Проверке на соответствие требованиям пп. 1.2 и 2.2 и ГОСТ 15167—85 в части цвета (оттенка) подвергают 1,5% изделий от партии, но не менее 3 шт.

4.3.3. Проверке на соответствие требованиям п. 2.3 подвергают 3% изделий, но не менее 6 шт.

4.3.4. Проверке на соответствие требованиям ГОСТ 15167—85 в части термической стойкости глазури и водопоглощения подвергают одно изделие при их числе в партии до 100 шт. и два изделия при их числе в партии более 100 шт.

4.3.5. Если при приемо-сдаточных испытаниях согласно пп. 4.3.2—4.3.4 хотя бы один писсуар по какому-либо показателю

не будет удовлетворять требованиям ГОСТ 15167—85 или настоящего стандарта, то проводят повторные испытания по этим показателям удвоенного числа писсуаров, взятых от той же партии.

При неудовлетворительных результатах повторных испытаний по термической стойкости глазури или водопоглощению партию изделий бракуют, а при неудовлетворительных результатах по другим показателям партию изделий бракуют или же проводят их поштучную приемку.

Примечание. Число писсуаров, не соответствующих присвоенной сортности по показателям внешнего вида, не должно превышать 4 % общего числа писсуаров в партии.

4.3.6. Потребитель имеет право проведения проверки любого показателя качества, соблюдая порядок отбора изделий, приведенный в пп. 4.3.1—4.3.5, и применяя методы испытаний, изложенные в ГОСТ 13449—82.

4.4. Периодические испытания

4.4.1. Периодическим испытаниям подвергают не менее чем три писсуара, прошедшие приемо-сдаточные испытания, не реже раза в год.

4.4.2. При периодических испытаниях писсуары подвергают проверке на соответствие требованиям ГОСТ 15167—85 в части термической стойкости изделий и химической стойкости глазури.

5. МЕТОДЫ ИСПЫТАНИЙ

5.1. Методы испытаний писсуаров — по ГОСТ 13449—82.

6. МАРКИРОВКА, УПАКОВКА, ТРАНСПОРТИРОВАНИЕ И ХРАНЕНИЕ

6.1. Маркировка, упаковка, транспортирование и хранение писсуаров — по ГОСТ 15167—85.

7. ГАРАНТИИ ИЗГОТОВИТЕЛЯ

7.1. Изготовитель гарантирует соответствие писсуаров требованиям настоящего стандарта при соблюдении условий их транспортирования и хранения, установленных в ГОСТ 15167—85.

7.2. Гарантийный срок эксплуатации писсуаров — полтора года со дня отгрузки изготовителем.

Гарантийный срок эксплуатации писсуаров высшей категории качества — два года со дня отгрузки изготовителем.

Редактор *В. П. Огурцов*
Технический редактор *В. Н. Малькова*
Корректор *В. И. Варенцова*

Сдано в наб. 26.08.85 Подп. к печ. 17.10.85 0,5 усл. п л. 0,5 усл. кр-отт. 0,36 уч.-изд. л.
Тираж 6000 экз. Цена 3 коп.

Ордена «Знак Почета» Издательство стандартов, 123840, Москва, ГСП,
Новопресненский пер., 3.
Калужская типография стандартов, ул. Московская, 256. Зак. 2422