



ОТСТОЙНИКИ КАНАЛИЗАЦИОННЫЕ ВТОРИЧНЫЕ
ВЕРТИКАЛЬНЫЕ ДИАМЕТРОМ 9 м. ИЗ МОНОЛИТНОГО
ЖЕЛЕЗОБЕТОНА

П А С П О Р Т
ТИПОВОЙ ПРОЕКТ
№ 0902-2-186
УДК

2

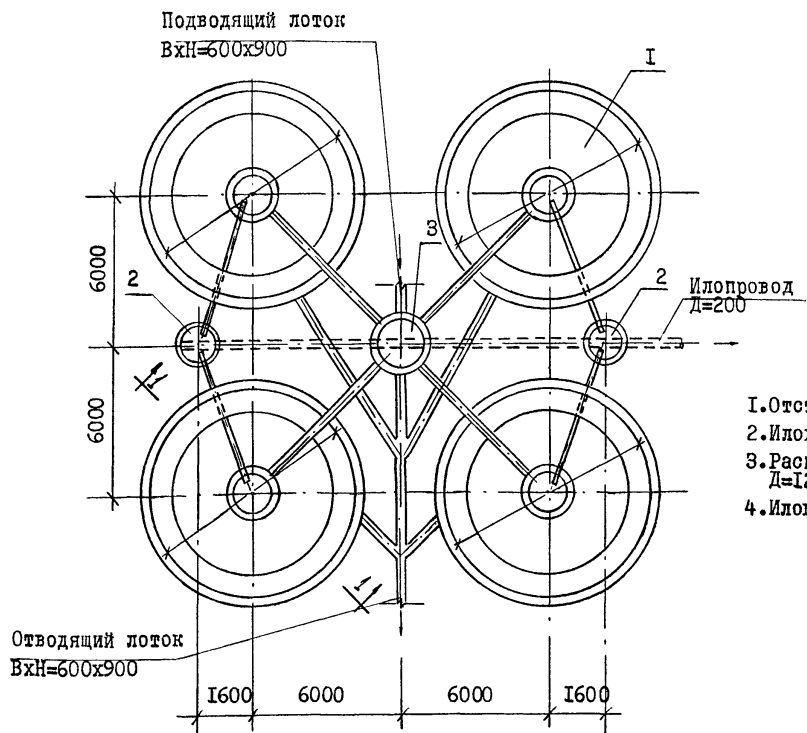
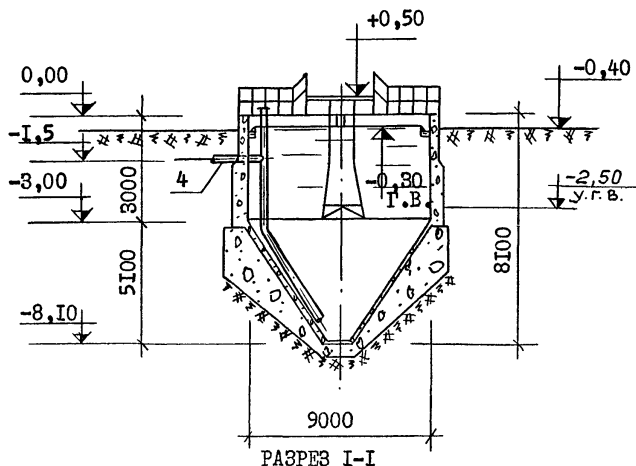
Проект предназначен для применения в районе
с обычными геологическими условиями, с расчет-
ной зимней температурой - 20, -30 и - 40°.

Класс сооружения - П
Степень огнестойкости - П
Степень долговечности - П

Разработан институтом
СОЮЗВОДОКАНАЛПРОЕКТ
Москва Г-48, Комсомольский
проспект, 42.

Утвержден В/О Союзводо-
каналпроект
Приказ № 240 от 13-Х/1-1978г.

Введен в действие по особо-
му распоряжению Госстроя
СССР с 197__г.



ЭКСПЛИКАЦИЯ

1. Отстойник $D=9,0$ м
2. Иловые колодцы $D=1500$
3. Распределительная камера $D=1250$
4. Иловая труба $D=200$

На 2-х страницах, страница I.

П Л А Н

030 943

ОПИСАНИЕ СООРУЖЕНИЯ

Отстойник представляет собой круглый в плане резервуар с коническим дном. Сточная вода поступает через подводный лоток в центральную трубу, при выходе из которой, в связи с изменением направления движения потока и снижением его скорости, из воды выпадают нерастворенные вещества (биопленка или активный ил). Осветленная вода переливается в периферийный сборный лоток и далее в отводящий. Выпавший осадок под гидростатическим напором удаляется по трубе в иловой колодец.

Пропускная способность отстойника при времени отстаивания 1,5 часа - 31,0 л/сек.

В проекте разработаны узлы компоновок на 2 и 4 отстойника, отстойники могут применяться в качестве контактных резервуаров.

ОСНОВНЫЕ ПОКАЗАТЕЛИ

СТРОИТЕЛЬНЫЕ КОНСТРУКЦИИ

Наименование	Ед. изм.	При компоновке	
		Из 2-х отстойн.	Из 4-х отстойн.
Емкость сооружения	м ³	748	1496
Объем строительных	"	848	1696
		860	1720
Площадь застройки	м ²	260	471
Расход материалов			
цемент	т	8,7	17,4
стали	кг	9680	19360
железобетона	м ³	86,2	172,4
лесоматериалов	"	5,8	7,5
кирпича	тыс.шт.	18,0	28,0

Днище и стены монолитные железобетонные. Лотки деревянные. Балки для крепления центральной трубы и опирания ходового мостика металлические. Внутренние поверхности торкретируются за 2 раза общей толщиной 25 мм. Наружные поверхности стен в сухих и дренирующих грунтах обмазываются горячим битумом за 2 раза, по днищу устраивается оклеечная изоляция из 2-х слоев изола или гидроизола. В мокрых и слабо дренирующих грунтах гидроизоляция дна выполняется из 3-х слоев изола или гидроизола. В стенах на 0,5 м. выше уровня грунтовых вод устраивается оклеечная изоляция с прижимной кирпичной стенкой выше - обмазка горячим битумом за 2 раза.

СМЕТНАЯ СТОИМОСТЬ

Общая	тыс.руб.	16,32	31,22
		18,90	36,37
I м ³ емкости сооружения	руб.	1,81	20,8
		25,2	24,3

ОБОРУДОВАНИЕ

ТРУДОВЫЕ ЗАТРАТЫ

Возведение сооружения	ч-д	66,6	13,22
		68,0	13,46
I м ³ емкости		0,79	0,87
		0,82	0,90

	На 2 отст.	На 4 отст.
Затвор поверхностный 300 x 450	4	8
Затвор поверхностный 600 x 900	1	1

ДОПОЛНИТЕЛЬНЫЕ ДАННЫЕ

В таблице приведены данные для строительства отстойников на площадках: в числителе - при отсутствии, в знаменателе - при наличии грунтовых вод.

Сметы составлены в ценах введенных с I/I-69г.

СОСТАВ ПРОЕКТА

- Альбом I - Пояснительная записка и чертежи
- Альбом II - С м е т ы
- Альбом III - Сборник заказных спецификаций.
- Объем проектных материалов 247 формат.

Проект распространяет : Центральный институт типового проектирования.
107066, Москва, Б-66, Спартаковская 2а, корп.В.

Инв. № 12470
Пасп. № 030943