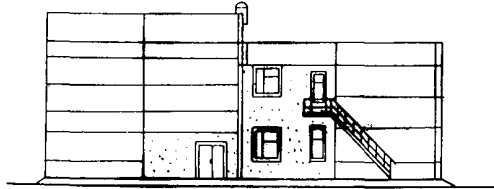
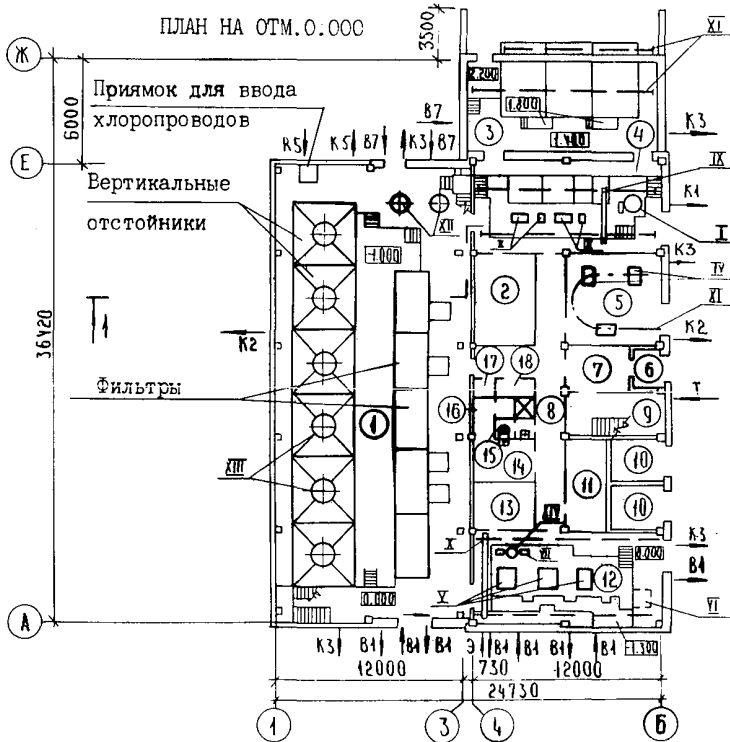
	<p align="center">СТРОИТЕЛЬНЫЙ КАТАЛОГ Часть 2 ТИПОВЫЕ ПРОЕКТЫ ПРЕДПРИЯТИЙ, ЗДАНИЙ И СООРУЖЕНИЙ</p>	<p>901-3-266.89</p>
<p>СССР</p>	<p>ГЛАВНЫЙ КОРПУС ДЛЯ СТАНЦИИ ОЧИСТКИ ВОДЫ ПОВЕРХНОСТНЫХ ИСТОЧНИКОВ МУТНОСТЬЮ ДО 1500 МГ/Л ПРОИЗВОДИТЕЛЬНОСТЬЮ 3,2 ТИС. М³/СУТКИ</p>	<p>УДК 628.32</p>
<p>ЦИТП</p>		<p>На 7 страницах Страница 1</p>
<p>ДЕКАБРЬ 1989</p>	<p>ТИПОВОЙ ПРОЕКТ</p>	

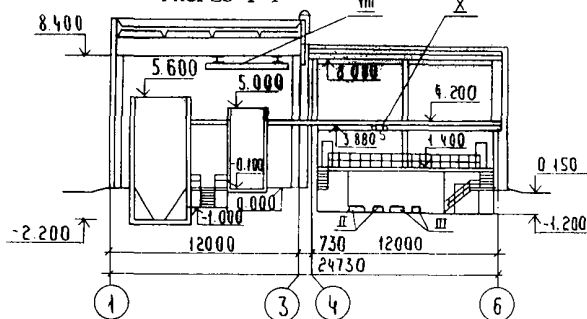
ФАСАД I-6



ПЛАН НА ОТМ. 0.000



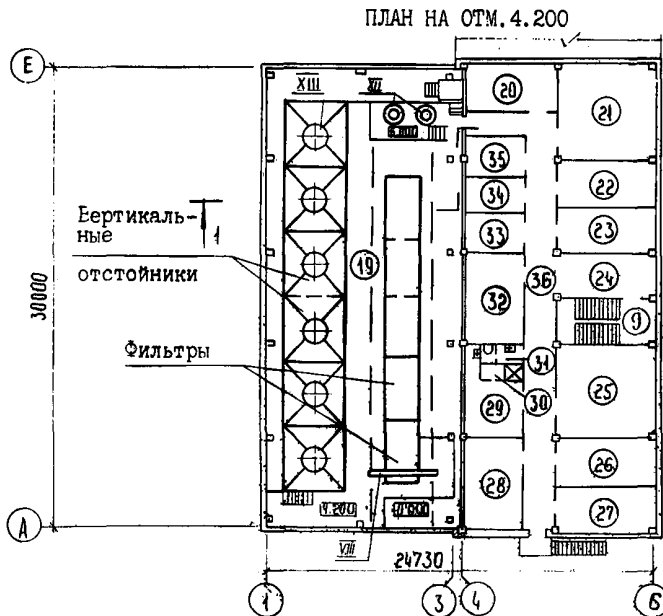
РАЗРЕЗ I-I



ГЛАВНЫЙ КОРПУС ДЛЯ СТАНЦИИ ОЧИСТКИ ВОДЫ ПОВЕРХНОСТНЫХ ИСТОЧНИКОВ МУТНОСТЬЮ ДО 1500 МГ/Л ПРОИЗВОДИТЕЛЬНОСТЬЮ 3,2 ТИС.МЗ/СУТКИ

ТИПОВОЙ ПРОЕКТ
901-3-266.89

Страница 2



ЭКСПЛИКАЦИЯ ПОМЕЩЕНИЙ

Но-мер	Наименование	Пло-щадь м2	Но-мер	Наименование	Пло-щадь м2
1	Галерея трубопроводов	376,46	20	Контрольная лаборатория	18,70
2	Дозаторная	94,98	21	Химическая лаборатория	37,39
3	Отделение растворяющих баков коагулянта	70,08	22	Бактериологическая лаборатория	17,72
4	Помещение трубопроводов коагулянта	70,00	23	Комната дежурного персонала	17,90
5	Воздуходувная	34,75	24	Холл	17,78
6	Тамбур	3,70	25	Операторская	35,81
7	Еестьюль	11,89	26	Комната приема пищи	17,72
8	Коридор	38,13	27	Начальник станции	19,19
9	Лестничная клетка	16,33	28	Приточная венткамера	23,76
10	Камера силового трансформатора	15,48	29	Женский гардероб уличной, домашней и специальной одежды на 9 человек	16,83
11	РУ-0,4 кВ	17,05	30	Душевая	2,18
12	Насосная станция	72,06	31	Уборная	3,80
13	РУ-10(6) кВ	11,26	32	Вытяжная венткамера	23,76
14	Мужской гардероб уличной, домашней и специальной одежды на 9 человек	16,03	33	Помещение для хранения посуды и реактивов	10,19
15	Уборная	3,80	34	Автоклавная	8,98
16	Душевая	2,18	35	Средоварочная и моечная	9,78
17	Кладовая чистой спецодежды	2,01	36	Коридор	53,52
18	Кладовая грязной спецодежды	3,29			
19	Зал фильтров на отм. 4.200	378,98			

ЭКСПЛИКАЦИЯ ОБОРУДОВАНИЯ

Поз	Наименование и марка	Кол	Поз	Наименование и марка	Кол
I	Установка для приготовления раствора полиакриламида УРП-3	1	VI	Кран электрический 1-5, 4-4, 2-9-380-УЗ	1
II	Насос НД 2,5 160/25 К14А	3	VII	Кран ручной 1-3,6	1
III	Насос НД 2,5 100/10 Д14А	3	VIII	Кран ручной 0,5-5, I	1
IV	Компрессор ЕК-6М1	2	IX	Таль ручная 2.п. 1т	3
V	Насос К90/55	2	X	Смеситель вихревой	2
VI	Насос К90/20	2	XI	Камера хлопьеобразования	6
VII	Насос ВВН1-0,75С	2	XII	Вакуумная установка	1
			XIII	Насос ПНОМ 16-15	
			XIV	Гидроэлеватор переносной	

ДИАТЕХНИЧЕСКАЯ ХАРАКТЕРИСТИКА

Главный корпус предназначен для очистки воды поверхностных источников мутностью до 1500 мг/л на вертикальных отстойниках и фильтрованием на скорых фильтрах.

В состав главного корпуса кроме водоочистных сооружений входят реакгентное хозяйство на два основных реагента (коагулянт и полиакриламид), насосная станция II подъема, лаборатории и другие служебные помещения.

ГЛАВНЫЙ КОРПУС ДЛЯ СТАНЦИИ ОЧИСТКИ ВОДЫ ПОВЕРХНОСТНЫХ ИСТОЧНИКОВ МУТНОСТЬЮ ДО 1500 МГ/Л ПРОИЗВОДИТЕЛЬНОСТЬЮ 3,2 ТЫС. М3/СУТКИ

ТИПОВОЙ ПРОЕКТ
9С1-3-266.89

Страница 3

VIMA

ТЕХНИКО-ЭКОНОМИЧЕСКИЕ ДАННЫЕ И ПОКАЗАТЕЛИ

Наименование показателей		Код	Типовая проектная документация			Примечание*		
			Всего	Удельные показатели				
				на 1 м ³ общей площади на 1 м ³ строительного объема	на расчетную единицу		на 1 млн. руб. СМР	
G3DB	Производственная программа	Единица мощности М3/СУТКИ	EA05	1000				
		Расчетные единицы	в натуральном выражении М3/СУТКИ	EA07	1000			
			в оптовых ценах, тыс. руб.	EA08				
	Мощность предприятия	Мощность	ЕД06	3,2				
		в натуральном выражении ТЫС. М3/СУТКИ	ЕД09	1284				
			в оптовых ценах, тыс. руб.	ЕД10				
	Затраты производства (себестоимость), тыс. руб. (удельные показатели на 1 руб. товарной продукции, коп.)		СП02	73,4				
	Прибыль (годовая), тыс. руб. (удельные показатели на 1 руб. товарной продукции, коп.)		СП07					
	Уровень рентабельности (прибыль к себестоимости), %		СП03					
	Срок окупаемости капиталовложений (сметной стоимости), год		СП04					
	Приведенные затраты, тыс. руб. (удельные показатели, руб.)		СП06	127,31	39784			
	Уровень механизации и автоматизации производственных процессов, %		ШТ11	91				
	Удельный вес рабочих, занятых ручным трудом, %		ЮА62	9				
	Трудоемкость изготовления продукции (годовая), чел.-ч.		ТРО7	51040	15950			
Производительность труда	годовой выпуск продукции на одного работающего, тыс. руб.		ШТ06	2,53				
	то же, в натуральном выражении		ШТ07	44,28				
G3DD	Численность работающих чел.	общая	ШТ02	29				
		в том числе	рабочих	ШТ03	25			
			в наиболее многочисленную смену	ШТ04	13			
	количество рабочих дней в году		ШТ08	365				
	количество смен в сутки		ШТ01	3				
	продолжительность смены, ч.		ШТ09	8				
коэффициент сменности по рабочим		ШТ05	1,92					
коэффициент загрузки оборудования		ШТ10	0,94					
G30C	Техническая характеристика	площадь, м ²	застройки	ХП01	852,40	266,38		
			в том числе	общая	ХП02	1537,92	480,60	
				подземной части	ХП03	439,94		
G30B	объем строительных, м ³	в том числе	встроенных (бытовых) помещений	ХП09	246,28			
			общий	ХБ01	7956,51	2486,41		
G3NB	объем строительных, м ³	в том числе	подземной части	ХБ02	626,28	195,71		
			встроенных (бытовых) помещений	ХБ03	1029,08			

ГЛАВНЫЙ КОРПУС ДЛЯ СТАНЦИИ ОЧИСТКИ ВОДЫ ПОВЕРХНОСТНЫХ ИСТОЧНИКОВ МУТНОСТЬЮ ДО 1500 МГ/Л ПРОИЗВОДИТЕЛЬНОСТЬЮ 3,2 ТЫС.МЗ/СУТКИ

ТИПОВОЙ ПРОЕКТ
9С1-3-266.89

Страница 4

Код	Наименование показателей	Код	Типовая проектная документация			Примечание		
			Всего	Удельные показатели				
				на 1 м ² общей площади на 1 м ³ строительного объема	на расчетную единицу		на 1 млн. руб. СМР	
VIIA	Стоимость Сметная стоимость, тыс. руб. (удельные показатели, руб)	общая	СС01	359,39		II2309		
VIIБ		в том числе	строительно-монтажных работ	СС02	272,38	177,1 34,2		
VIIГ			оборудования	СС03	87,С1			
VIIД			общая с учетом условной привязки	СС10	467,2I		I46003	
VIIE		Трудо-емкость	нормативная трудоемкость, чел.-ч	ТРО8	45157	25,37	I4III,6	
	трудозатраты построенные, чел.-ч		ТРО6	39024	4,9	I2I95	I43270	
VIIEB	Материалоемкость	Цемент, т (удельные показатели, кг)	всего	PC01	610,04	396,6 76,7	I90637	2239665
			приведенный к М400	PC02	567,43	368,96 71,3	I77322	2083229
			в том числе на индустриальные изделия	PC03	160,36	104,27 20,15	50II2	588736
		Сталь, т (удельные показатели, кг)	всего	PC01	107,05	69,6I 13,45	33453	3930I7
			приведенная к классу А-I и Ст3	PC02	135,8I	88,3I I7,07	4244I	498605
			в том числе на индустриальные изделия	PC03	46,89	30,49 5,89	I4653	I72I49
		Бетон и железобетон, м ³ в том числе	всего	PC01	986,8I	0,642 0,124	308,38	3622,9
			монолитный	PC02	340,4	0,22I 0,043	I06,37	
			сборный тяжелый	PC04	483,04	0,3I4 0,06I	I50,95	I773,4
		сборный легкий		PC05	I63,37	0,106 0,020	5I,05	599,79
		Лесоматериалы, м ³	всего	PC01	75,25	0,049 0,009	23,52	276,27
			приведенные к круглому лесу	PC02	I99,44	0,130 0,025	62,32	732,2I
		Кирпич, тыс. шт.	PC01	74,I	0,048 0,009	23,16	272,05	
		Стекло строительное, м ²	PC01	I87,59	0,122 0,024	58,62	688,7I	
		Асбестоцемент, м ³	PC02					
Рулонные кровельные материалы, м ²	PC03	4889,89	3,18 0,6I	I528,09	I7952,46			
Трубы шпестмассовые	м	PC04	847	0,55I 0,106	264,69	3I09,63		
	γ	PC05	0,077	0,500I8 0,00003	0,087	I,0I7		
Трубы стеклянные, м	PC06							
VIIH	Расход воды	холодной	расчетный	ЭВ13	2,57	0,0017 0,0003	0,803	
			годовой, м ³	ЭВ14	938	0,6I 0,118	293,1	
		горячей	расчетный	ЭВ23	2,09	0,0014 0,0003	0,65	
			годовой, м ³	ЭВ24	763	0,5 0,1	238,4	

ГЛАВНЫЙ КОРПУС ДЛЯ СТАНЦИИ ОЧИСТКИ ВОДЫ ПОВЕРХНОСТНЫХ
ИСТОЧНИКОВ МУТНОСТЬЮ ДО 1500 МГ/Л ПРОИЗВОДИТЕЛЬНОСТЬЮ
3,2 ТЫС. М³/СУТКИ

ТИПОВОЙ ПРОЕКТ
901-3-266.89

Страница 5

VILS	VILA	VILN	VILI	VILJ	VILL	VILK	VIGB	Типовая проектная документация				Примечание		
								Наименование показателей	Код	Всего	Удельные показатели			
											на 1 м ³ общей площади на 1 м ³ строительного объема		на расчетную единицу	на 1 млн. руб. СМР
Расход пара	расчетный, кг/ч	ПС09												
	годовой, т	ПС07												
Расход сжатого воздуха	расчетный, м ³ /ч	ЭС02												
	годовой, м ³	ЭС03												
всего	расчетный,	кВт	ЭТ01	248,87	0,162 0,031	77,772								
		ккал/ч	ЭТ14	213986	139,1 26,89	66870,6								
	годовой, (удельные показатели, ГДж)	ГДж	ЭТ21	2229,6	1,45 0,28	696,75								
		Гкал	ЭТ25	532,04										
	на отопление	расчетный,	кВт	ЭТ02	125,962	0,082 0,016	39,36							
			ккал/ч	ЭТ15	108308	70,425 13,612	33846,2							
		годовой, (удельные показатели, ГДж)	ГДж	ЭТ22	1545,8	1,005 0,194	483,06							
			Гкал	ЭТ26	368,9									
	в том числе на вентиляцию	расчетный,	кВт	ЭТ03	83,667	0,054 0,010	26,15							
			ккал/ч	ЭТ16	71941	46,78 9,04	22482							
		годовой, (удельные показатели, ГДж)	ГДж	ЭТ23	657,6	0,428 0,083	205,5							
			Гкал	ЭТ27	156,9									
на горячее водоснабжение	расчетный,	кВт	ЭТ04	39,236	0,025 0,005	12,26								
		ккал/ч	ЭТ17	33737	21,936 4,24	10542,8								
	годовой, (удельные показатели, ГДж)	ГДж	ЭТ24	26,2	0,017 0,003	8,19								
		Гкал	ЭТ28	6,24										
Канализационные стоки, расчетный, м ³ /сут.		ЭК01	4,66	0,003 0,0006	1,456									
Расход газа	расчетный, м ³ /ч	ЭГ01												
	годовой, м ³	ЭГ02												
Расход электроэнергии, годовой, МВт·ч (удельные показатели, кВт·ч)		ПС08	1218,0	791,98 153,08	380625									
Потребная электрическая мощность, кВт		ЭМ01	163,5		51,09									
Продолжительность строительства, мес.		ПС01	12											

ГЛАВНЫЙ КОРПУС ДЛЯ СТАНЦИИ ОЧИСТКИ ВОДЫ ПОВЕРХНОСТНЫХ ИСТОЧНИКОВ МУТНОСТЬЮ ДО 1500 МГ/ЛИТР ПРОИЗВОДИТЕЛЬНОСТЬЮ 3,2 ТЫС. М ³ /СУТКИ		ТИПОВОЙ ПРОЕКТ 90Г-3-266.89	Страница 6
Д2ВА СТРОИТЕЛЬНЫЕ КОНСТРУКЦИИ И ИЗДЕЛИЯ		Двери	- по серии 2.435-6 вып. I, типоразмеров-3 по серии 1.236-5 вып. I, типоразмеров-2 по серии 1.136,5-19, типоразмеров-1 по серии 1.136-10, типоразмеров-8 по серии 1.236.5-12 вып. I типоразмеров-1
Фундаменты	- монолитные ж.б. по серии 1.412-1/77, вып. I+3 из бетона класса В15 типоразмеров-11 - сборные ж.б. по серии 1.020-1/83 вып. I-1, типоразмеров-3 - олоки бетонные для стен подвалов по ГОСТ 13579-78, типоразмеров-5 - плиты ж.б. ленточных фундаментов по ГОСТ 13580-85, типоразмеров-6	Перекрытия	- сборные ж.б. по серии 1.038.1-1 вып. I, типоразмеров-10
Фундаментные балки	- сборные ж.б. по серии 1.415.1-2 вып. I.3 типоразмеров-6	Наибольшая масса монтажного элемента (балка покрытия) - 8,4 т	
Стены наружные	- сборные керамзитобетонные стеновые панели по серии 1.030-1-1 вып. 0-1; 0-3 1-1; 2-1; 3-1; 3-2; 4-1; 4-2, типоразмеров-15	ОТДЕЛКА	
Колонны	- сборные ж.б. по серии 1.423-3, вып. I, 2 типоразмеров-1 по серии 1.020-1/83 вып. 2-1 типоразмеров-5; по серии 1.427.1-3, вып. 1/87; 2/87 типоразмеров-1	НАРУЖНАЯ	- окраска цементно-перхлорвиниловыми красками
Балки покрытия	- сборные ж.б. по серии 1.462.1-1/81, вып. I; типоразмеров-1	ВНУТРЕННЯЯ	- окраска масляная поливинилацетатная, известковая, облицовка керамической плиткой
Ригели	- сборные ж.б. по серии 1.020-1/83, вып. 3-1, типоразмеров-5	ИНЖЕНЕРНОЕ ОБОРУДОВАНИЕ	
Покрытия, перекрытия	- сборные ж.б. плиты по серии 1.465.1-10/82, вып. 0, I, типоразмеров-2; по серии 1.041.1-2, вып. 1+6, типоразмеров-4; по серии 3.006.1-2.87, вып. 1+4; типоразмеров-9	Водопровод	- хозяйственно-питьевой от насосной станции II подъема, напор на вводе 15 м вод. ст.
Диафрагмы жесткости	- сборные ж.б. по серии 1.020-1/83, вып. 4-1, типоразмеров-6	Канализация	- производственная, присоединение к местной сети площадки, хозяйственно-бытовая в городскую сеть, водосток - внутренний с выпуском на отмокку
Лестницы	- сборные ж.б. по серии 1.050.1-2, вып. I, типоразмеров-1 - стальные по серии 1.450.3-3, вып. I типоразмеров-7	Горячее водоснабжение	- от внешней сети, напор на вводе 12 м вод. ст.
Перегородки	- сборные ж.б. по серии 1.030.9-2, вып. I; 4; 6,7 части 1,2; типоразмеров-15	Отопление	- водяное с параметрами 150-70°C от наружных тепловых сетей и 95-70°C (как вариант)
Кровля	- из 3-х слоев рубероида РКП-350А на битумной мастике по комплексным плитам, из 4-х слоев рубероида РКП-350А на битумной мастике и утеплителя - пенобетона = 300кг/м ³	Вентиляция	- приточно-вытяжная с механическим побуждением
Полы	- из керамической, кислотоупорной плитки, цементно-песчаного раствора, линолеума	Электро-снабжение	- от сети напряжением 380/220В через встроенную трансформаторную подстанцию
Окна	- по ГОСТ 12506-81, типоразмеров-1; по серии 1.236.5-12 вып. I, типоразмеров-3	Освещение	- лампы накаливания и люминесцентные лампы
ЖЗОВ НОРМАТИВНОЕ ЗНАЧЕНИЕ ВЕТРОВОГО ДАВЛЕНИЯ	- 23 кгс/м ² 0,23 кПа	Связь и сигнализация	- телефонизация, радиосигнализация, пожарная сигнализация, электрочасофикация, диспетчерская связь
Р2СВ СТЕПЕНЬ ОГНЕСТОЙКОСТИ	- П	Кран	- электрический, ручной
Н1ВД РАСЧЕТНАЯ ТЕМПЕРАТУРА НАРУЖНОГО ВОЗДУХА	- минус 30°C	Таль	- ручная
Ж2ДВ КЛИМАТИЧЕСКИЙ РАЙОН СССР	- П		
Ж3ВН НОРМАТИВНОЕ ЗНАЧЕНИЕ ВЕСА СНЕГОВОГО ПОКРОВА	- 100кгс/м ² 1,00 кПа		
Ж2ЕЕ ИНЖЕНЕРНО-ГЕОЛОГИЧЕСКИЕ УСЛОВИЯ	- обычные		

ГЛАВНЫЙ КОРПУС ДЛЯ СТАНЦИИ ОЧИСТКИ ВОДЫ ПОВЕРХНОСТНЫХ ИСТОЧНИКОВ МУТНОСТЬЮ ДО 1500 МГ/Л ПРОИЗВОДИТЕЛЬНОСТЬЮ 3,2 ТЫС.М3/СУТКИ

ТИПОВОЙ ПРОЕКТ
90I-3-266.89

Страница 7

СЗДТ ТЕХНОЛОГИЧЕСКИЙ ПРОЦЕСС

Вода, подаваемая на станцию, поступает в вихревые смесители. Перед смесителями вводится хлорная вода и коагулянт, на выходе из смесителя в воду дозируется полиакриламид, затем вода поступает в вертикальные отстойники для предварительного осветления и далее подается на скорые фильтры. Фильтрованная вода поступает в резервуары чистой воды и далее к потребителю.

ДОПОЛНИТЕЛЬНЫЕ ДАННЫЕ

Расчетный показатель - 1,0 тыс.м3/сутки обрабатываемой воды (всего 3,2 единицы)
Настоящий проект разработан взамен т.п. 90I-3-89;
Смета составлена в ценах 1984 г.

В7ЕА СОСТАВ ПРОЕКТА:

Альбом 1	ПЗ	Пояснительная записка
Альбом 2	АР	Архитектурные решения
	КМ	Конструкции металлические
	АЗ	Антикоррозионная защита конструкций
	ОС	Организация строительства
Альбом 3	КЖ	Конструкции железобетонные
Альбом 4	ТХ	Технология производства
	ВК	Внутренние водопровод и канализация
	ОВ	Отопление и вентиляция
Альбом 5	ЭМ	Силовое электрооборудование
	ЭО	Электрическое освещение
	СС	Связь и сигнализация
Альбом 6	АТХ	Автоматизация
Альбом 7	ЮКИ	Строительные изделия
Альбом 8	АТХ	Задание заводу-изготовителю Эскизные чертежи общих видов
Альбом 9	ВМ	Ведомости потребности в материалах
Альбом 10	СО	Спецификации оборудования
Альбом 11	С	Сметы
Части 1, 2, 3		

Примененные материалы: т.п. 407-3-444.87 Альбом П
"Распределительный пункт 10(6) кВ совмещенный с трансформаторной подстанцией 10(6)/0,4 кВ для городских электрических сетей".
Распространяет Свердловский филиал ЦИТП.
Объем проектных материалов, приведенных к формату А4 - I702 форматки

В7ВА АВТОР ПРОЕКТА

ЦНИИЭП инженерного оборудования,
Москва, 117279, ул.Профсоюзная, 93а

В7НА УТВЕРЖДЕНИЕ

Утвержден Госгражданстроем. Приказ № 242 от 29 июля 1986 г.
Срок действия 1993 г.

В7КА ПОСТАВЩИК

Свердловский филиал ЦИТП, 620062, г.Свердловск,
ул.Чебышева, 4