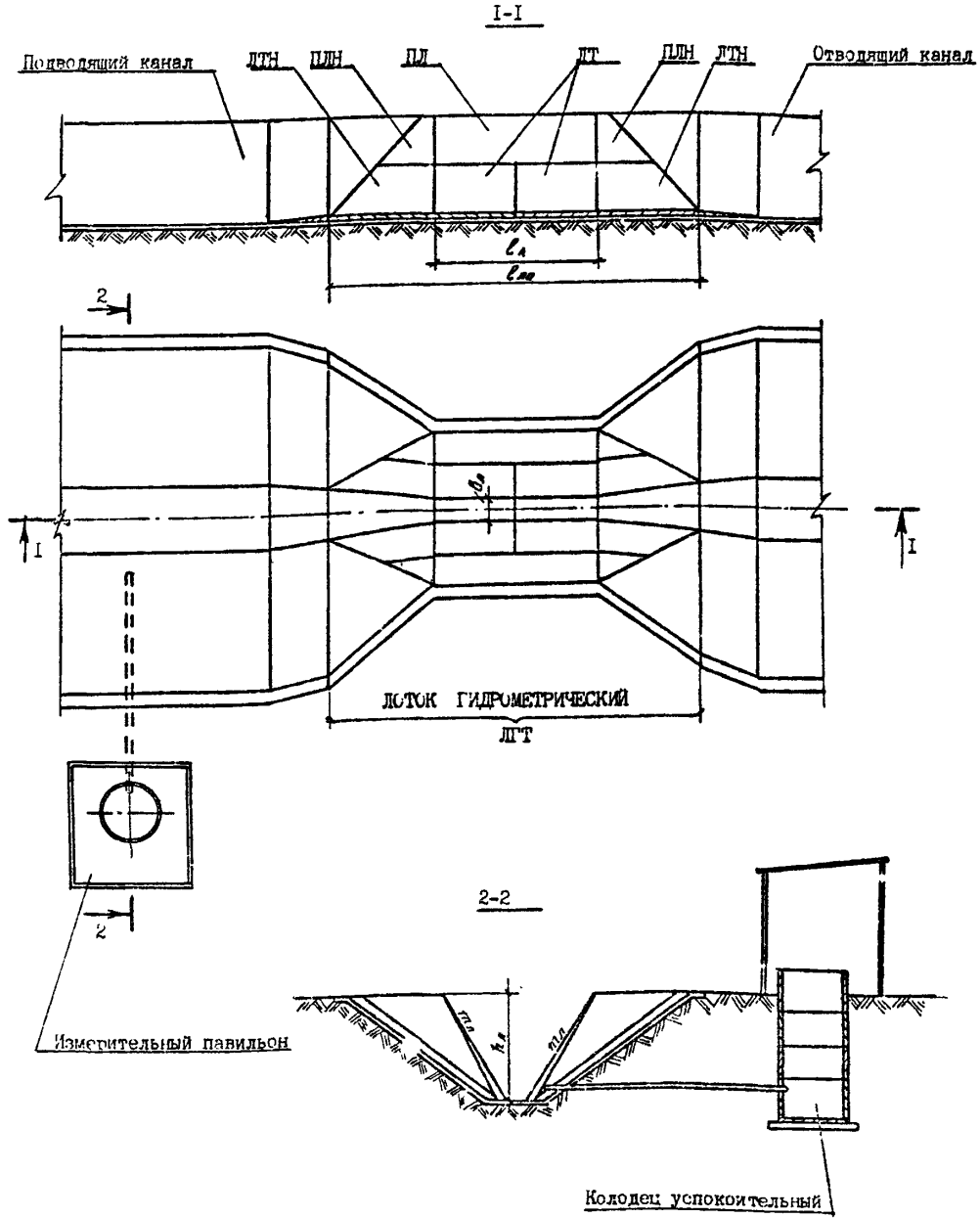


<p>СК-2</p>	<p align="center">СТРОИТЕЛЬНЫЙ КАТАЛОГ Часть 2 ТИПОВЫЕ ПРОЕКТЫ ПРЕДПРИЯТИЯ, ЗДАНИЯ И СООРУЖЕНИЯ</p>	<p align="right">820-I-0114.93</p>
<p>ГП ЦПП</p>	<p align="center">ЛОТКИ ТРАПЕЦЕИДАЛЬНЫЕ И КОМБИНИРОВАННЫЕ ГИДРОМЕТРИЧЕСКИЕ ДЛЯ ИЗМЕРЕНИЯ РАСХОДОВ ВОДЫ I...10 м³/с</p>	
<p>январь 1994</p>	<p align="center">ТИПОВЫЕ ПРОЕКТНЫЕ РЕШЕНИЯ</p>	<p align="right">№ 3 страниц Страница 1</p>



ЛОТКИ ТРАПЕЦЕИДАЛЬНЫЕ И КОМБИНИРОВАННЫЕ ГИДРОМЕТРИЧЕСКИЕ ДЛЯ ИЗМЕРЕНИЯ РАСХОДОВ ВОДЫ 1...10 м ³ /с	ТИПОВЫЕ ПРОЕКТНЫЕ РЕШЕНИЯ 820-1-0114.93	Страница 2
--	---	------------

ТЕХНИКО-ЭКОНОМИЧЕСКИЕ ПОКАЗАТЕЛИ

№ п/п	ШЕДР СООРУЖЕНИЯ	РАСХОД ВОДЫ, м ³ /с		ОСНОВНЫЕ ПАРАМЕТРЫ СООРУЖЕНИЯ, м					СБОРНЫЙ ЖЕЛЕЗОБЕТОН, м ³	ИСПОЛНИТЕЛЬ БЕТОН И ЖЕЛЕЗОБЕТОН, м ³	АРМАТУРА, кг	ЗАКЛАДНЫЕ ИЗДЕЛИЯ, кг	СМЕТНАЯ СТОИМОСТЬ, тыс. руб.
		мин.	макс.	B _n	m _n	l _n	l _{no}	h _n					
1	ЛГТ 3-20-14-02	1,0	1,9	0,3	0,75	2,0	7,0	1,4	4,86	2,10	571,10	244,56	<u>1,07</u> 1,66
2	ЛГТ 3-40-18-02 ЛГТ 3-40-18-03	1,8	3,5	0,3	0,75	4,0	9,0	1,8	7,25	2,80	754,22	345,64	<u>1,57</u> 2,43
3	ЛГТ 3-40-22-02 ЛГТ 3-40-22-03	3,0	5,0	0,3	0,75	4,0	9,0	2,2	8,20	3,53	781,96	345,64	<u>1,82</u> 2,82
4	ЛГТ 5-20-14-02 ЛГТ 5-20-14-03	1,0	3,0	0,5	1,00	2,0	7,0	1,4	5,54	2,18	759,88	226,68	<u>1,19</u> 1,84
5	ЛГТ 5-40-17-02 ЛГТ 5-40-17-03	2,0	4,0	0,5	1,00	4,0	9,0	1,7	8,03	2,66	969,77	309,00	<u>1,67</u> 2,59
6	ЛГТ 5-40-21-02 ЛГТ 5-40-21-03	3,5	10,0	0,5	1,00	4,0	9,0	2,1	8,88	3,02	1033,93	309,00	<u>1,89</u> 2,93
7	ЛГТ10-20-14-02 ЛГТ10-20-14-03	1,0	3,5	1,0	1,00	2,0	7,0	1,4	6,14	2,18	808,13	226,68	<u>1,32</u> 2,04
8	ЛГТ10-40-17-02	3,5	6,0	1,0	1,00	4,0	9,0	1,7	8,83	2,66	1045,35	309,00	<u>1,78</u> 2,76
9	ЛГТ10-40-21-02	5,5	10,0	1,0	1,00	4,0	9,0	2,1	9,68	3,02	1206,46	309,00	<u>1,96</u> 3,04

х) В числителе дана сметная стоимость в ценах 1984 г., в знаменателе - 1991 г.

ТЕХНИЧЕСКАЯ ХАРАКТЕРИСТИКА

Лотки гидрометрические трапецидальные в комплекте с измерительными приборами предназначены для измерения расходов воды в каналах мелкоразливных систем с уклонами от 0,0005 до 0,002 и расходами от 1,0 м³/с до 10,0 м³/с для унифицированных сечений с шириной по дну 0,6; 0,8; 1,0 и 1,5 м и заложением 1,0; 1,5; 2,0.

Сооружения представляют собой железобетонный лоток трапецидального сечения с шириной по дну меньшей по сравнению с шириной дна канала и более крутыми откосами.

Лотки состоят из узкой части - горловины с откосами 0,75 и 1,0, шириной по дну 0,3; 0,5 и 1,0 м, сопрягающейся с входной и выходной секциями.

При строительстве сооружений, в зависимости от требований по обеспечению нормированного расхода воды, устраиваются пороги высотой 0,20 м и 0,30 м.

В состав сооружения входят также успокоительный колодец и павильон для установки измерительных приборов.

Применение лотков возможно при соблюдении следующих условий:

- поток в канале должен быть практически установившимся;
- режим течения в подводящем канале - спокойный, число Фруда меньше единицы;
- истечение через лотки свободное.

Разработанные в проекте лотки предназначены для установки в каналах с бетонным руслом, проходящем в естественных непросадочных и непучинистых грунтах, в климатических районах с температурами от +40°С до -40°С, в районах с сейсмичностью до 8 баллов.

Буквы ЛГТ обозначают - лоток гидрометрический трапецидальный. Цифры в порядке расположения обозначают: ширину и длину горловины, высоту лотка и высоту порога в дециметрах.

ЛОТКИ ТРАПЕЦЕИДАЛЬНЫЕ И КОМБИНИРОВАННЫЕ ГИДРОМЕТРИЧЕСКИЕ ДЛЯ ИЗМЕРЕНИЯ РАСХОДОВ ВОДЫ I...IO M ³ /C	ТИПОВЫЕ ПРОЕКТНЫЕ РЕШЕНИЯ 820-I-0114.93	Страница 3
--	---	------------

СПЕЦИФИКАЦИЯ ОБОРУДОВАНИЯ

Поз.	Наименование и марка	Кол.	Поз.	Наименование и марка	Кол.
	Самодисец уровня воды длительного действия ГР-38 ТУ 25-II-I44I-78	I		Самодисец уровня воды СУВ-М ТУ 25-II-I440-78	I
	Рейка водомерная переносная ГР-IO4 ТУ 25-II-I48I-79	I		Рейка гидротехническая РГ-0I ТУ 25-04-I638-72	I

СТРОИТЕЛЬНЫЕ КОНСТРУКЦИИ

Лоток трапецеидальный (ЛТ) - сборный железобетонный из бетона В25, индивидуальный, типоразмеров 3;

Лоток с ныряющей стенкой (ЛТН) - сборный железобетонный из бетона В25, индивидуальный, типоразмеров 3;

Плита плоская (ПД) - сборная железобетонная из бетона В25, индивидуальная, типоразмеров 4;

Плита со скошенной гранью (ПДН) - сборная железобетонная из бетона В25, индивидуальная, типоразмеров 3;

Кольца колодца (КС,КСД) - сборные железобетонные серии 3.820-9, выпуск 5, типоразмеров 2;

Наибольшая масса монтажного элемента - 4,1 т (лоток с ныряющими стенками ЛТН IO.IO)

ДОПОЛНИТЕЛЬНЫЕ ДАННЫЕ

Сметная стоимость определена в ценах 1984 г. с переводом в цены 1991 г. по индексам.

СОСТАВ ТИПОВЫХ ПРОЕКТНЫХ РЕШЕНИЙ

Альбом I Пояснительная записка

Альбом 2 Строительные решения

Альбом 3 Сборные железобетонные конструкции

Альбом 4 Сметы

Объем проектных материалов, приведенных к формату А4, - 318

АВТОР ПРОЕКТА ИЦ "Союзводпроект",
IO7005. Москва, ул. Бауманская, 43/1

УТВЕРЖДЕНИЕ Утвержден Главпроектом Госстроя России
письмом от 07.12.93г. № 9-3-I/265.
Введен в действие ИЦ "Союзводпроект"
приказом от 08.12.93г. № 42.
Срок действия - 1998 г.

ПОСТАВЩИК Государственное предприятие - Центр проектной
продукции массового применения (ЦП ППП),
IOI967, Москва, Фуркасовский пер., I2/5

Инв. № Ц00123
Катал. л. № Ц000247