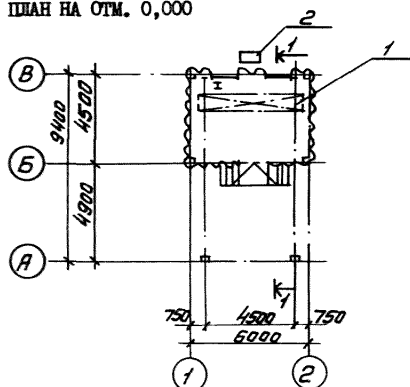
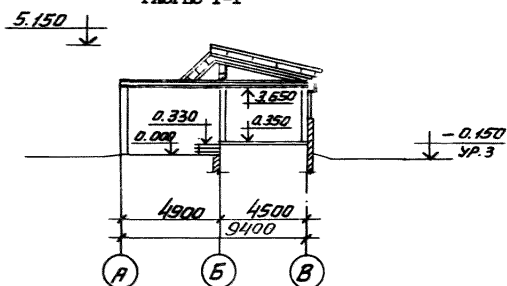


СССР	СТРОИТЕЛЬНЫЙ КАТАЛОГ ЧАСТЬ 2 ТИПОВЫЕ ПРОЕКТЫ ПРЕДПРИЯТИЙ, ЗДАНИЙ И СООРУЖЕНИЙ	ТИПОВОЙ ПРОЕКТ 705-4-85.83 УДК 66.013
ЦИТП	Склад карбид кальция емкостью 20 т МЕХАНИЗИРОВАННЫЙ	ОЕНР
ИЮЛЬ 1983		На 2-х листах На 4-х страницах Страница 1

План на отм. 0,000



РАЗРЕЗ 1-1



ЭКСПЛИКАЦИЯ ОБОРУДОВАНИЯ

Поз.	Наименование	Кол.
1.	Кран подвесной ручной однобалочный $Q=0,5$ т, $L=4,5$ м	1
2.	Агрегат вентиляторный АЗ 15095-1	1

СКЛАД КАРБИДА КАЛЬЦИЯ ЕМКОСТЬЮ 20 т МЕХАНИЗИРОВАННЫЙ	ТИПОВОЙ ПРОЕКТ 705-4-85.83	Лист 1 Страница 2
--	-------------------------------	--------------------------

В2ВА СТРОИТЕЛЬНЫЕ КОНСТРУКЦИИ И ИЗДЕЛИЯ

Фундаменты под стойки - монолитные железобетонные. Бетон М-200, типоразмер - 1.
 Фундаменты под стены - монолитные бетонные ленточные. Бетон М-200.
 Стойки - стальные холодногнутого профиля сварные по ТУ 14-2-361-79, типоразмер - 1.
 Прогоны - швеллеры по ГОСТ 8240-72.
 Балки - двутавр по ГОСТ 8239-72^х.
 Стены - листы асбестоцементные волнистые, по ГОСТ 16233-77, типоразмеров - 5, кирпичные
 Кровля - асбестоцементные волнистые листы унифицированного профиля по ГОСТ 16233-77 с арматурной сеткой 200/200/5х5 по ГОСТ 8478-66 по стальным прогонам.
 Полы - асфальтовые и искроподающие.
 Окна - деревянные по ГОСТ 12506-67 типоразмер- 1.
 Двери - по ГОСТ 14624-69 типоразмер 1.
 Наибольшая масса монтажного элемента (стойка) - 1,7 т

В5УА ОТДЕЛКА

НАРУЖНАЯ
 ВНУТРЕННЯЯ
 Окраска силикатными красками

С3ГА ИНЖЕНЕРНОЕ ОБОРУДОВАНИЕ

Вентиляция - естественная, приточная с механическим побуждением периодического действия.
 Электроснабжение - от наружной сети напряжением 380/220 В.

Ж30В СКОРОСТНОЙ НАПОР ВЕТРА - $\frac{27 \text{ кгс/м}^2}{0,26 \text{ кПа}}$

Ж31В ВЕС СНЕГОВОГО ПОКРОВА - $\frac{100 \text{ кгс/м}^2}{0,98 \text{ кПа}}$

В2С0 СТЕПЕНЬ ОГНЕСТОЙКОСТИ - II

В1В0 РАСЧЕТНАЯ ТЕМПЕРАТУРА НАРУЖНОГО ВОЗДУХА - минус 20,30,40°С

Г2КБ ИНЖЕНЕРНО-ГЕОЛОГИЧЕСКИЕ УСЛОВИЯ - обычные

Г2Д0 КЛИМАТИЧЕСКИЙ ПОДРАЙОН СССР - ПБ

СКЛАД КАРБИДА КАЛЬЦИЯ ЕМКОСТЬЮ 20 т МЕХАНИЗИРОВАННЫЙ	ТИПОВОЙ ПРОЕКТ	Лист 2
	705-4-85.83	Страница 3

63ДТ ТЕХНОЛОГИЧЕСКИЙ ПРОЦЕСС

Склад предназначен для приема, хранения и выдачи карбида кальция в барабанах.

Емкость склада по карбиду кальция 20 т.

Доставка продукции на склад и со склада предусматривается на автомашинах.

Погрузка и разгрузка барабанов с карбидом кальция осуществляется подвесным ручным однобалочным краном грузоподъемностью 0,5 т по ГОСТ 7413-80Б.

Барабаны укладываются не более чем в три ряда.

Количество барабанов, размещаемых на складе - 200 шт.

63ВД ПРОИЗВОДСТВЕННАЯ ПРОГРАММА

Карбид кальция в барабанах	т/год	1700
Себестоимость хранения	коп/т	18,82
Удельные капиталовложения на 1 т карбида кальция	руб/т	2,01
Приведенные затраты	"	48,97

ПОТРЕБНОСТЬ В СЫРЬЕ И РЕСУРСАХ

Потребная электрическая мощность кВт 0,85

63ДД РЕЖИМ РАБОТЫ И ШТАТЫ

Количество смен в сутки 2
 Максимальное число часов работы в году 400
 Специального штата для обслуживания склада не требуется

-----		-----		-----		-----	
Наименование	Всего	Удельный показатель	Наименование	Всего	Удельный показатель	Наименование	Всего
-----		-----		-----		-----	
VIIA СТОИМОСТЬ			VIV То же, на расчетный показатель			VICA РАСХОДЫ	
VIII Общая сметная стоимость	тыс.руб. 3,42				VIIKВ Расход строительных материалов		
в том числе:					Цемент, приведенный к М400		
VIII строительно-монтажных работ	" 3,19				т	2,8	
VIII оборудования	" 0,23				То же, на 1 м ² общей площади		
VIII Стоимость строительно-монтажных работ на 1 м ² общей площади здания	руб. 65,1				"	0,06	
VIII Стоимость строительно-монтажных работ на 1 м ³ строительного объема	" 14,98				Сталь		
VIII Стоимость общая на расчетный показатель	" 2,01				"	4,3	
VIIA ТРУДОЕМКОСТЬ					Сталь, приведенная к классам А-1 и С 38/23		
VIIJ Построенные трудовые затраты	чел.дн. 78,97				То же, на 1 м ² общей площади		
VIIK То же, на 1 м ³ строительного объема	" 0,371				"	0,087	
					То же, на расчетный показатель		
					"	0,0025	
					Бетон и железобетон:		
					м ³	11,1	
					"	11,1	
					"	-	
					То же, на 1 м ² общей площади		
					"	0,22	

СКЛАД КАРБИДА КАЛЬЦИЯ ЕМКОСТЮ 20 т МЕХАНИЗИРОВАННЫЙ	ТИПОВОЙ ПРОЕКТ	Лист 2
	705-4-85.83	Страница 4

Брожин А.Н.

Наименование	Всего	Удель- ный по- казатель	Наименование	Всего	Удель- ный по- казатель
Лесоматериалы	м ³	1,0	ТЕХНИЧЕСКИЕ ХАРАКТЕРИСТИКИ		
Лесоматериалы, приве- денные к круглому лесу	"	1,6	ГЭИВ	Объем строительный	м ³ 213
Кирпич	тыс.шт.	3,77	ВИПР	Объем строительный на расчетный пока- затель	" 0,125
V4KA ЭКСПЛУАТАЦИОННЫЕ ПОКАЗАТЕЛИ			ГЭОС	Площадь застройки	м ² 49
V4KK Потребная электричес- кая мощность	кВт	0,85	ГЭОВ	Общая площадь	" 49
			УТОК	Общая площадь на расчетный показате- ль	" 0,029

Главный инженер
проекта

ДОПОЛНИТЕЛЬНЫЕ ДАННЫЕ

Настоящий типовый проект разработан взамен типового проекта 709-80.
За расчетный показатель принято хранение (выдача) 1 т карбида кальция в год
(всего расчетных единиц-1700)

B7EA СОСТАВ ПРОЕКТНОЙ ДОКУМЕНТАЦИИ

Альбом I - Технологическая, электротехническая, архитектурно-строительная
и санитарно-техническая части.

Альбом II - Заказные спецификации.

Альбом III - Сметы.

Альбом IV - Ведомость потребности в материалах.

Объем проектных материалов, приведенных к формату 11 - 490 форматок.

Радищев Г.Ф.

B7BA АВТОР ПРОЕКТА

Гипрохлорд, 125315, Москва,
2-ой Амбулаторный проезд, дом 8.

B7BA УТВЕРЖДЕНИЕ

Утвержден Минхимпромом, письмом № 42-1386а от 29.10.82.
Введен в действие институтом "Гипрохлорд", приказ № 28 от 18.03.83.
Срок действия 1987

B7KA ПОСТАНОВИЛ

Казахский филиал ЦИТП - 480010,
г. Алма-Ата, 10, пр.Абая, 50а.

Главный инженер
института

Инв. № 48423

Катал.л. № 047866