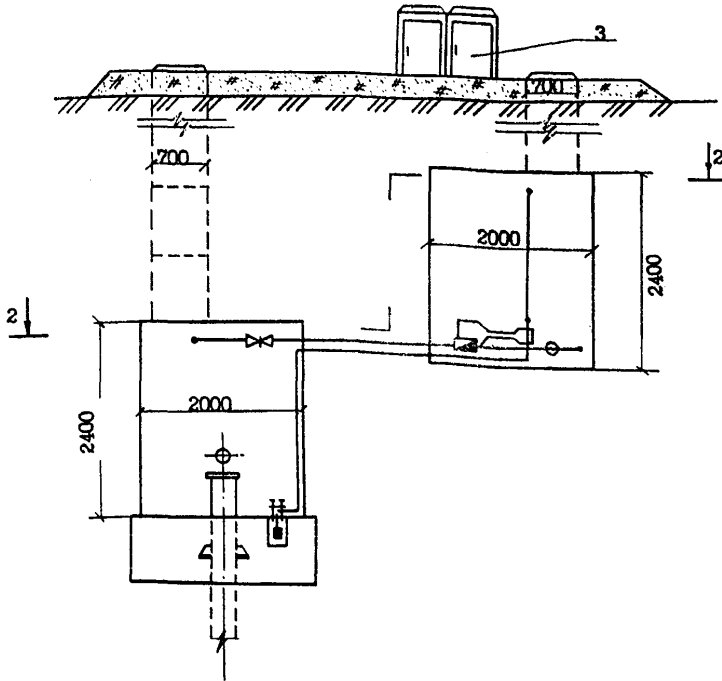
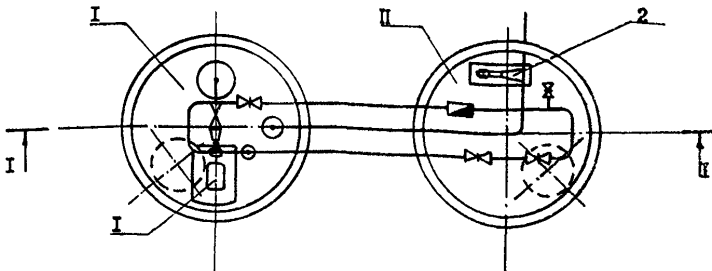


СССР	СТРОИТЕЛЬНЫЙ КАТАЛОГ ЧАСТЬ 2 ТИПОВЫЕ ПРОЕКТЫ ПРЕДПРИЯТИЙ, ЗДАНИЙ И СООРУЖЕНИЙ	ТИПОВОЙ ПРОЕКТ 820-3-28.83 У.И.В. 628.12
ЦИТП	НАСОСНЫЕ СТАНЦИИ НА ТРУБЧАТЫХ КОЛОДЦАХ С ГОРИЗОНТАЛЬНЫМИ НАСОСАМИ ПРОИЗВОДИТЕЛЬНОСТЬЮ ОТ 50 ДО 100 м ³ /ч	ДСХС
ФЕВРАЛЬ 1984		На 2-х листах На 4-х страницах Страница I

РАЗРЕЗ I-I



РАЗРЕЗ 2-2



ЭКСПЛИКАЦИЯ СООРУЖЕНИЙ

ЭКСПЛИКАЦИЯ ОБОРУДОВАНИЯ

Но-мер	Наименование	Поз.	Наименование	Кол.
I	Камера над трубчатым колодцем	I	Центробежный насос	I
II	Камера учета воды	2	Закрыто-вихревой насос	I
		3	Шкаф управления	I

НАСОСНЫЕ СТАНЦИИ НА ТРУБЧАТЫХ КОЛОДЦАХ
С ГОРИЗОНТАЛЬНЫМИ НАСОСАМИ ПРОИЗВОДИТЕЛЬНОСТЬЮ
ОТ 50 ДО 100 м³/ч

ТИПОВОЙ ПРОЕКТ
820-3-28.83

Лист I

Страница 2

D 1AA ТЕХНИЧЕСКАЯ ХАРАКТЕРИСТИКА

Насосная станция состоит из двух подземных камер и наземного шкафа управления насосным оборудованием.

В камере над трубчатым колодцем размещены герметизированный оголовок трубчатого колодца и горизонтальный насос типа "КМ" с арматурой.

В камере учета воды размещены запорная арматура, счетчик учета воды типа "ВТ" и дренажный насос ВКС-I/16.

ХАРАКТЕРИСТИКА НАСОСНО-СИЛОВОГО ОБОРУДОВАНИЯ

Производительность насосной станции м ³ /ч	Насос			Электродвигатель		
	Марка	Подача м ³ /ч	Напор М в.ст.	Вакууметри- ческая вы- сота всасы- вания М рт.ст.	Марка	Мощность кВт
от 50+60	ЗКМ-6	55	50	6	4А160 2	15
от 60+100	4КМ-8а	90	43	5	4А160М2	18,5
	4КМ-12	90	34	5	4А160 2	15

D 2BA СТРОИТЕЛЬНЫЕ КОНСТРУКЦИИ И ИЗДЕЛИЯ
Подземные камеры

Днище - монолитное бетонное М200

Стены - сборные железобетонные
кольца по серии 3.820-9 вып. I
типоразмеров 3

Перекрытия - сборные железобетонные
плиты по серии 3.900-3 вып. 7
типоразмеров I

Горловины - сборные железобетонные

Кольца по серии 3.900-3 вып. 7
типоразмеров 3

Горловины камер сверху закрываются
чугунным люком по ГОСТ 3634-79,
который опирается на опорное кольцо
по серии 3.900-3 вып. 7

ИНЖЕНЕРНОЕ ОБОРУДОВАНИЕ

Электроснабжение - от сети напряже-
нием 380/220 В

УЗНВ ВЕС СНЕГОВОГО ПОКРОВА - $\frac{100 \text{ кгс/м}^2}{0,98 \text{ кПа}}$

N1BD РАСЧЕТНАЯ ТЕМПЕРАТУРА НАРУЖНОГО ВОЗДУХА - минус 40° до плюс 40°С

G2DD КЛИМАТИЧЕСКИЕ РАЙОНЫ И ПОДРАЙОНЫ СССР-П, Ш, ЛВ, ЛГ, ЛД, ЛУБ, ЛУВ, ЛУТ

G2EE ИНЖЕНЕРНО-ГЕОЛОГИЧЕСКИЕ УСЛОВИЯ - обычные

G3DT ТЕХНОЛОГИЧЕСКИЙ ПРОЦЕСС

Создание напора в системах производственно-противопожарного и хозяйственно-питьевого водоснабжения при самоизливающихся скважинах или скважинах со статическим уровнем воды не ниже шести с половиной метров от поверхности земли, при котором насос находится под наливом и расчетным понижением динамического уровня не более, чем на шесть метров в зависимости от марки насоса.

НАСОСНЫЕ СТАНЦИИ НА ТРУБЧАТЫХ КОЛОДЦАХ С ГОРИЗОНТАЛЬНЫМИ НАСОСАМИ ПРОИЗВОДИТЕЛЬНОСТЬЮ ОТ 50 ДО 100 м ³ /ч			ТИПОВОЙ ПРОЕКТ		Лист 2	
			820-3-28.83		Страница 3	
Наименование			Производительность, м ³ /ч			
			от 50+60		от 60+100	
			Всего	Удельный показатель	Всего	Удельный показатель
VIIA	СТОИМОСТЬ					
VIIБ	Общая сметная стоимость	тыс. руб.	5,35	-	5,48	-
	в том числе:					
VIIЛ	Строительно-монтажных работ	"	3,65	-	3,43	-
VIIО	Оборудования	"	1,70	-	2,05	-
VIIВ	Стоимость общая на расчетный показатель	"	-	97,82	-	68,88
VIJA	ТРУДОЕМКОСТЬ					
	Построечные трудовые затраты	чл.-дн.	II5,65	-	III,94	-
	То же, на расчетный показатель	"	-	2,10	-	1,40
VIKA	РАСХОДЫ					
VIKB	Расход строительных материалов					
	Цемент	т	3,285	-	3,498	-
	Цемент, приведенный к М400	"	3,285 (1,914)	-	3,498 (1,939)	-
	То же, на расчетный показатель	"	-	0,060	-	0,044
	Сталь	"	0,338	-	0,377	-
	Сталь, приведенная к классу А-I и Б 38/23	"	0,416	-	0,463	-
	То же, на расчетный показатель	"	-	0,008	-	0,006
	Бетон и железобетон	м ³	13,65	-	13,15	-
	в том числе:					
	монолитный	"	8,33	-	8,07	-
	сборный	"	5,32	-	5,08	-
	То же, на расчетный показатель	"	-	0,248	-	0,164
В скобках указана потребность в строительных материалах без учета расходов на изготовление сборных изделий, конструкций.						
V4KA	ЭКСПЛУАТАЦИОННЫЕ ПОКАЗАТЕЛИ					
V4KB	Потребная электрическая мощность	кВт	18,5	-	18,5	-
	ТЕХНИЧЕСКИЕ ХАРАКТЕРИСТИКИ					
G3OC	Площадь застройки	м ²	122,0	-	122,0	-
	То же, на расчетный показатель	"	-	2,218	-	1,525

НАСОСНЫЕ СТАНЦИИ НА ТРУБЧАТЫХ КОЛОДЦАХ
С ГОРИЗОНТАЛЬНЫМИ НАСОСАМИ ПРОИЗВОДИТЕЛЬНОСТЬЮ
ОТ 50 ДО 100 м³/ч

ТИПОВОЙ ПРОЕКТ
820-3-28.83

Лист 2
Страница 4

ДОПОЛНИТЕЛЬНЫЕ ДАННЫЕ

За расчетный показатель принят I м³/ч воды (расчетных единиц соответственно 55,80)

В7БА СОСТАВ ПРОЕКТНОЙ ДОКУМЕНТАЦИИ

- Альбом I - Генплан. Технологические решения
- Альбом II - Конструкции железобетонные
Отопление и вентиляция
- Альбом III - Строительные изделия
- Альбом IV - Автоматизация и электрооборудование
- Альбом V - Нестандартизированное оборудование
- Альбом VI - Заказные спецификации
- Альбом VII - Ведомости потребности в материалах
- Альбом VIII - С м е т ы
 - Часть I. Производительность от 50 до 60 м³/ч
 - Часть 2. Производительность от 60 до 100 м³/ч

ПРИМЕНЕННЫЕ МАТЕРИАЛЫ

Шкафы наружной установки для размещения электроаппаратуры управления по
Серии 3.407,2-135 Выпуск 3.

Объем проектных материалов, приведенных к формату А4 -325 форматок

- В7ВА АВТОР ПРОЕКТА Союзгипроводхоз им.Е.Е.Алексеевского
129344, Москва, Енисейская,2
- В7НА УТВЕРЖДЕНИЕ Утвержден Минводхозом СССР
протокол № 470 от 17.06.1982 г.

Введен в действие Союзгипроводхозом
приказ № 243 от 10.10.83г.

Срок действия 1987 год
- В7КА ПОСТАВЩИК Киевский филиал ЦИП 252057,
г.Киев 57,ул.Эжена Потье,12

Иив. № 49133

Катал. л. № 048988