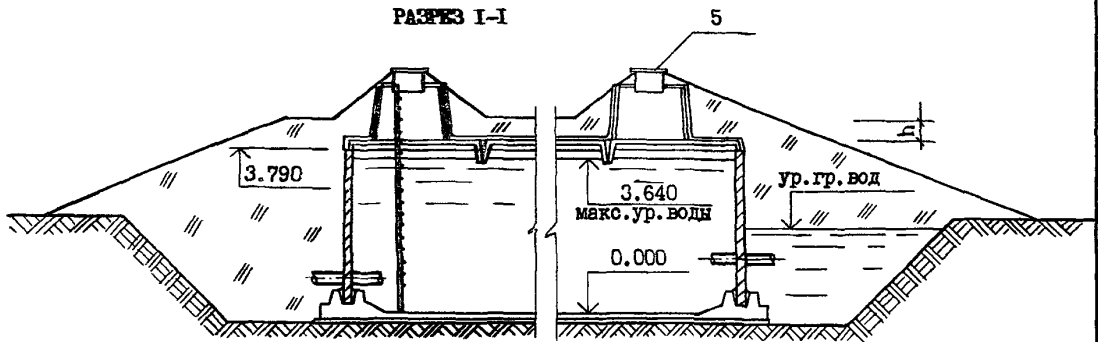
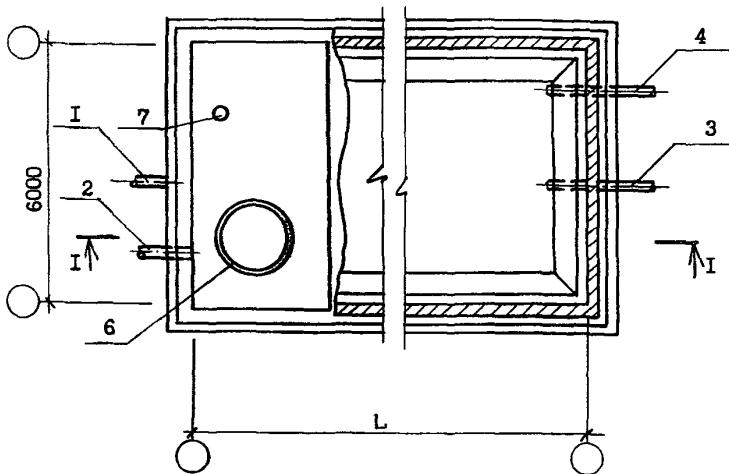


СССР	СТРОИТЕЛЬНЫЙ КАТАЛОГ ЧАСТЬ 2 ТИПОВЫЕ ПРОЕКТЫ ПРЕДПРИЯТИЙ, ЗДАНИЙ И СООРУЖЕНИЙ	ТИПОВОЙ ПРОЕКТ 90I-4-78с.84 УДК 621.642.3
	ЦИТП	РЕЗЕРВУАРЫ ДЛЯ ВОДЫ ПРЯМОУГОЛЬНЫЕ ЖЕЛЕЗОБЕТОННЫЕ СБОРНЫЕ ЕМКОСТЬЮ 100...300 м ³ ДЛЯ СЕЙСМИЧЕСКИХ РАЙОНОВ
ЯНВАРЬ 1985		На 2-х листах на 4-х страницах Страница I

**ПЛАН****ЭКСПЛИКАЦИЯ ОБОРУДОВАНИЯ**

Поз.	Наименование	Кол.	Поз.	Наименование	Кол.
1.	Трубопровод подводящий	I	5.	Камера приборов сигнализации уровней	I
2.	- " - отводящий с решеткой	I	6.	Лик-лаз со стремянкой	I
3.	- " - переливной с гидро-затвором	I	7.	Устройство для обмена воздуха	I
4.	Трубопровод спускной	I			

РЕЗЕРВУАРЫ ДЛЯ ВОДЫ ПРЯМОУГОЛЬНЫЕ ЖЕЛЕЗОБЕТОННЫЕ СБОРНЫЕ
ЕМКОСТЬЮ 100...300 м³ ДЛЯ СЕЙСМИЧЕСКИХ РАЙОНОВ

ТИПОВОЙ ПРОЕКТ
901-4-78с.84

Лист I
Страница 2

Таблица марок резервуаров

Уровень грунтовых вод:								Длина резервуара L, м
до 0,2 м выше верха днища				до 2 м выше верха днища				
расчетная сейсмичность резервуара:								
8 баллов		9 баллов		8 баллов		9 баллов		
№ п/п	Марка	№ п/п	Марка	№ п/п	Марка	№ п/п	Марка	
		I	РЕ9-С,М-1			I	РЕ9-С,М-1	6
2	РЕ8-С-1,5	5	РЕ9-С-1,5	8	РЕ8-М-1,5	11	РЕ9-М-1,5	9
3	РЕ8-С-2	6	РЕ9-С-2	9	РЕ8-М-2	12	РЕ9-М-2	12
4	РЕ8-С-3	7	РЕ9-С-3	10	РЕ8-М-3	13	РЕ9-М-3	15

D1AA ТЕХНИЧЕСКАЯ ХАРАКТЕРИСТИКА

Резервуары предназначены для аккумуляции и хранения воды питьевого качества

D2BA СТРОИТЕЛЬНЫЕ КОНСТРУКЦИИ И ИЗДЕЛИЯ

Днище - монолитный железобетон М200
Стены - сборные железобетонные панели и блоки:
панели рядовые - по серии 3.900-3
вып. 4/82, т.р. I
панели угловые - индивидуального изготовления из бетона М200, т.р. I
блоки угловые - индивидуального изготовления из бетона М300, т.р. I
Покрытие - сборные железобетонные плиты покрытия по серии 3.900-3
вып. 15, т.р. I
Камеры на покрытие - сборные железобетонные по серии 3.900-3
вып. 15, т.р. I
Наибольшая масса монтажного элемента - (плита покрытия) - 4,78 т

D5UA ОТДЕЛКА

ВНУТРЕННЯЯ - бетонные поверхности, контактирующие с водой в резервуарах, должны быть гладкими, без раковин и пор. В сборных конструкциях отделка выполняется при изготовлении.

D2BA СТРОИТЕЛЬНЫЕ КОНСТРУКЦИИ И ИЗДЕЛИЯ

G2EE ИНЖЕНЕРНО-ГЕОЛОГИЧЕСКИЕ УСЛОВИЯ - обычные

K1BD РАСЧЕТНАЯ ТЕМПЕРАТУРА НАРУЖНОГО ВОЗДУХА - не ниже -30°C

J3WB ВЕС СНЕГОВОГО ПОКРОВА - $\frac{150 \text{ кгс/м}^2}{1,47 \text{ rla}}$

G2DD КЛИМАТИЧЕСКИЕ РАЙОНЫ СССР - I, II, III, IV

G3DT ТЕХНОЛОГИЧЕСКИЙ ПРОЦЕСС

В зависимости от назначения резервуар содержит регулирующий, пожарный, аварийный и контактный объемы воды.

Контроль и сигнализация уровней воды обеспечивается уровнемерами ЭРСУ-3, ЭМУ-2, УКС-1 и РУС в различных сочетаниях.

G2MQ СЕЙСМИЧНОСТЬ - резервуар емк. 100 м³ - 9 баллов; емк. 150...300 м³ - 7, 8, 9 баллов.

РЕЗЕРВУАРЫ ДЛЯ ВОДЫ ПРЯМОУГОЛЬНЫЕ ЖЕЛЕЗОБЕТОННЫЕ СБОРНЫЕ ЕМКОСТЬЮ 100...300 м ³ ДЛЯ СЕЙСМИЧЕСКИХ РАЙОНОВ		ТИПОВОЙ ПРОЕКТ		Лист 2	
		901-4-78с.84		Страница 3	
Наименование		Количество при номинальной емкости резервуара м ³			
		100	150	200	300
V1IA СТОИМОСТЬ		<u>6,09</u>	<u>7,66</u>	<u>9,26</u>	<u>10,84</u>
V1IB Общая сметная стоимость	тыс. руб.	7,27	8,98	10,69	12,35
в том числе:					
V1II строительно-монтажных работ	"	<u>5,93</u> 7,11	<u>7,47</u> 8,79	<u>8,99</u> 10,42	<u>10,53</u> 12,04
V1IO Оборудования	"	0,16	0,19	0,27	0,31
V1IV Стоимость общая на расчетный показатель	руб.	<u>53,42</u> 63,77	<u>43,77</u> 51,31	<u>39,24</u> 45,29	<u>36,50</u> 41,58
V1JA ТРУДОЕМКОСТЬ					
V1JF Построечные трудовые затраты	чел.-дн.	<u>107,9</u> 134,0	<u>126,83</u> 156,60	<u>155,87</u> 179,5	<u>184,75</u> 222,6
V1JV То же на расчетный показатель	"	<u>0,946</u> 1,17	<u>0,72</u> 0,89	<u>0,66</u> 0,76	<u>0,62</u> 0,75
V1KA РАСХОДЫ					
V1KB Расход строительных материалов					
Цемент	т	13,38	17,49	21,59	25,69
Цемент, приведенный к М400	"	13,25	17,31	21,36	25,41
То же на расчетный показатель	кг	3,33	<u>4,19</u>	<u>5,13</u>	<u>6,00</u>
Сталь	т		4,39	5,32	6,24
Сталь, приведенная к классам А-I и С38/23	т	4,50	<u>5,68</u> 5,97	<u>6,99</u> 7,25	<u>8,20</u> 8,54
То же на расчетный показатель	кг	39,40	<u>32,45</u> 34,11	<u>29,62</u> 30,72	<u>27,60</u> 28,75
Бетон и железобетон	м ³	43,17	56,71	70,24	83,79
в том числе					
монолитный	"	25,48	33,69	41,89	50,11
сборный	"	17,69	23,02	28,35	33,68
То же на расчетный показатель	"	0,378	0,32	0,297	0,282
Лесоматериалы	"	0,58	0,77	0,96	1,15
Лесоматериалы, приведенные к круглому лесу	"	0,87	1,15	1,44	1,73
ТЕХНИЧЕСКИЕ ХАРАКТЕРИСТИКИ					
G3VB Фактическая емкость	м ³	114	175	236	297
G30C Площадь застройки	м ²	53,73	75,72	97,70	119,70
В числителе - при ур.гр.вод до 0,2 м, в знаменателе - более 0,2 м над дном.					

РЕЗЕРВУАРЫ ДЛЯ ВОДЫ ПРЯМОУГОЛЬНЫЕ ЖЕЛЕЗОБЕТОННЫЕ СБОРНЫЕ ЕМКОСТЬЮ 100...300 м ³ ДЛЯ СЕЙСМИЧЕСКИХ РАЙОНОВ	ТИПОВОЙ ПРОЕКТ 90I-4-78 с.84	Лист 2 Страница 4
--	---------------------------------	----------------------

ДОПОЛНИТЕЛЬНЫЕ ДАННЫЕ

Проект разработан взамен ТП 90I-4-2с; 90I-4-3с

Расшифровка марки резервуара: РЕ9-С-3; РЕ8-М-3

Буквы РЕ - наименование сооружения - резервуар;

первый цифровой индекс - 8, 9 - сейсмичность резервуара в баллах,

буквы С или М - вариант конструкции по расположению уровня грунтовых вод;

второй цифровой индекс - номинальная емкость в сотнях м³.

В проекте приведены конструктивные решения резервуаров воды непитьевого качества и даны рекомендации по применению их в условиях, отличающихся от принятых в проекте.

Рабочие чертежи и сметная документация оформлены по групповому способу на все предусмотренные проектом исполнения резервуаров.

Ведомость потребности в материалах - альбом VI - выполнена для варианта емк. 100 м³ при уровне грунтовых вод до 0,2 м и 2 м выше верха дна сейсмичностью 9 баллов. Для остальных вариантов ведомость потребности в материалах составляется при привязке проекта.

Технико-экономические показатели приведены для резервуаров марок РЕ9-С, М (основное исполнение).

Слой грунта на покрытии $h = 0,5$ м для исполнений с индексом С и М.

Расчетный показатель - I м³ фактической емкости.

Сметная документация составлена в нормах и ценах 1984г.

ВТБА СОСТАВ ПРОЕКТНОЙ ДОКУМЕНТАЦИИ

- Альбом I Пояснительная записка. Материалы для проектирования резервуаров емк. 50...10000 м³. Показатели результатов применения научно-технических достижений в строительных решениях проекта (из ТП 90I-4-82 с.84)
- Альбом II Технологические трубопроводы и сигнализация резервуаров емк. 50...20000 м³ (из ТП 90I-4-76.83)
- Альбом III Конструкции железобетонные
- Альбом IV Строительные изделия резервуаров емк. 50...1400 м³ (из ТП 90I-4-79 с.84)
- Альбом V Сметы
- Альбом VI Ведомость потребности в материалах. Резервуар емк. 100 м³.

Примененная проектная документация: "Фильтры-поглотители для резервуаров чистой воды", распространяемые Тбилисским филиалом ЦИТИ.

Емкость резервуара, м ³	Для районов с расчетной зимней температурой воздуха выше -5°C	-5°C и ниже
100...300	ТП 090I-9-1.83	ТП 090I-9-8.83

Объем проектных материалов, приведенных к формату А4 - 104 форматки.

- ВТБА АВТОР ПРОЕКТА Союзводоканалпроект, 11794I ГИИ-1, В-331, проспект Вернадского, д.29.
- ВТБА УТВЕРЖДЕНИЕ Утвержден Госстроем СССР протокол № 53 от 30.06.82
Введен в действие В/О Союзводоканалпроект приказ № 165 от 25.07.84г.
Срок действия - 1989г.
- ВТБА ПОСТАВИЛИК Тбилисский филиал ЦИТИ - 380053, Тбилиси, 53, Ачальское ш., 86а.

Инв.№ 20077

Кат.л.№ 050751