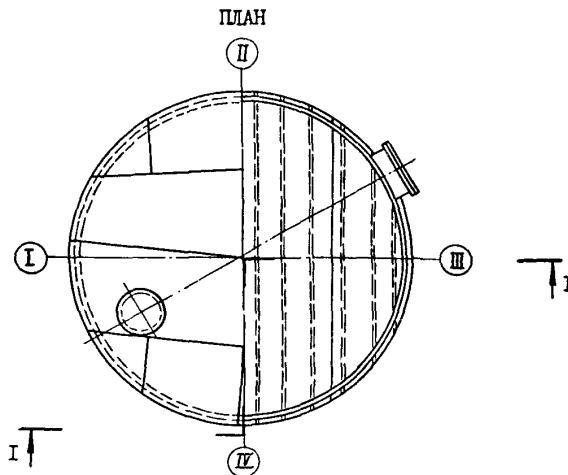
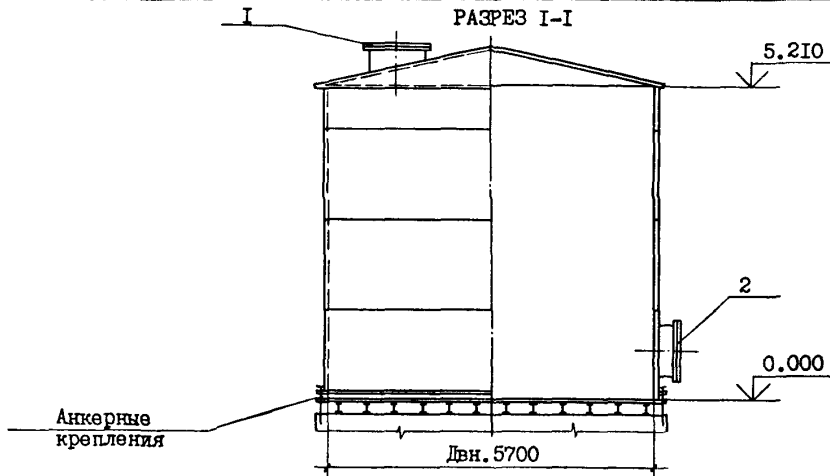


СССР	СТРОИТЕЛЬНЫЙ КАТАЛОГ ЧАСТЬ 2 ТИПОВЫЕ ПРОЕКТЫ ПРЕДПРИЯТИЙ, ЗДАНИЙ И СООРУЖЕНИЙ	ТИПОВЫЕ ПРОЕКТНЫЕ РЕШЕНИЯ 705-5-057с.89
ЦИТП	РЕЗЕРВУАР ВЕРТИКАЛЬНЫЙ ДЛЯ АГРЕССИВНЫХ ХИМИЧЕСКИХ ПРОДУКТОВ, ПОДЕЛАЩИЙ ФУТЕРОВКЕ, ОБЪЕМОМ 125 м <sup>3</sup>	УДК 621.642.3
МАЙ 1990		На 2-х страницах Страница I



ЭКСПЛИКАЦИЯ ЛЮКОВ

Пос.	Наименование	Кол.
I	Люк верхний Ду 800	I
2	Люк нижний Ду 800	I

РЕЗЕРВУАР ВЕРТИКАЛЬНЫЙ ДЛЯ АГРЕССИВНЫХ ХИМИЧЕСКИХ ПРОДУКТОВ, ПОДЛЕЖАЩИЙ ФУТЕРОВКЕ, ОБЪЕМОМ 125 м <sup>3</sup>		ТИПОВЫЕ ПРОЕКТНЫЕ РЕШЕНИЯ 705-5-057с.89	Страница 2	
<b>D1AA ТЕХНИЧЕСКАЯ ХАРАКТЕРИСТИКА</b>				
Резервуар предназначен для хранения агрессивных химических продуктов плотностью до 1,8 т/м <sup>3</sup> , избыточном давлении 2 кПа и вакууме 0,25 кПа. Стенка и крыша резервуара изготавливаются полотнищами и транспортируются на монтаж в рулонах. Днище монтируется из отдельных заводских картин				
<b>D2BA</b>	<b>СТРОИТЕЛЬНЫЕ КОНСТРУКЦИИ И ИЗДЕЛИЯ</b>	<b>Наименование</b>	<b>Всего</b>	<b>Удельный показатель</b>
	Днище - из 2-х заводских картин - толщиной 8 мм из стали марки ВСтЗсп5 ГОСТ 380-71	<b>V1IA</b> СТОИМОСТЬ		
	Стенка - рулонная - толщиной 10 мм из стали марки ВСтЗсп5 ГОСТ 380-71	<b>V1IB</b> Общая сметная стоимость	тыс. руб.	5,46 -
	Крыша - рулонная - толщиной 6 мм из стали марки ВСтЗсп5 ГОСТ 380-71	<b>V1IL</b> в том числе: строительно-монтажных работ	то же	5,46 -
	Наибольшая масса монтажного элемента (стенка) - 5,93 т	<b>V1IV</b> Стоимость общая на расчетный показатель	руб.	- 46,67
<b>J3NB</b>	<b>НОРМАТИВНОЕ ЗНАЧЕНИЕ ВЕСА СНЕГОВОГО ПОКРОВА</b> - $\frac{1,50 \text{ кПа}}{150 \text{ кгс/м}^2}$	<b>V1JA</b> ТРУДОЕМКОСТЬ		
<b>J3OB</b>	<b>НОРМАТИВНОЕ ЗНАЧЕНИЕ ВЕТРОВОГО ДАВЛЕНИЯ</b> - $\frac{0,73 \text{ кПа}}{73 \text{ кгс/м}^2}$	<b>V1JF</b> Построечные трудовые затраты	чел/ч	198 -
<b>N1BD</b>	<b>РАСЧЕТНАЯ ТЕМПЕРАТУРА НАРУЖНОГО ВОЗДУХА</b> - минус 40 <sup>o</sup> C	<b>V1JV</b> То же, на расчетный показатель	то же	- 1,69
<b>G2EE</b>	<b>ИНЖЕНЕРНО-ГЕОЛОГИЧЕСКИЕ УСЛОВИЯ</b> - обычные	<b>V1KA</b> РАСХОДЫ		
<b>G2DD</b>	<b>КЛИМАТИЧЕСКИЕ РАЙОНЫ СССР</b> - П <sub>4</sub> ; П <sub>5</sub>	<b>V1KB</b> Расход строительных материалов	т	11,64 -
<b>G2MQ</b>	<b>СЕЙСМИЧНОСТЬ</b> - 7 баллов	Сталь класса Ст3	кг	- 99,5
		То же, на расчетный показатель		
		<b>ТЕХНИЧЕСКИЕ ХАРАКТЕРИСТИКИ</b>		
		Полезный объем	м <sup>3</sup>	117 -
		Площадь зеркала продукта	м <sup>2</sup>	24,1 -
<b>Д О П О Л Н И Т Е Л Ь Н Ы Е   Д А Н Н Ы Е</b>				
Типовые проектные решения разработаны взамен ТП 705-5-13с.83 Строительная часть (фундамент), лестницы и обслуживающие площадки с ограждением, оснастка резервуара технологическим оборудованием, внутренняя и наружная антикоррозионная защита в проектных решениях не разрабатывались, в сметную стоимость не включены и должны выполняться организацией, производящей привязку проектных решений к конкретным промышленным объектам и условиям эксплуатации. В сейсмических районах данные проектные решения применяются без изменений. Расчетный показатель - 1 м <sup>3</sup> полезного объема. Расчетных единиц - 117. Сметная документация составлена в нормах и ценах 1984 г.				
<b>B7EA</b>	<b>СОСТАВ ПРОЕКТНОЙ ДОКУМЕНТАЦИИ</b>			
	Альбом 1	ПЗ Пояснительная записка		
		КМ Конструкции металлические		
	Альбом 2	ПМ Основные положения по производству монтажных работ (из ТПР 705-5-055с.89)		
	Альбом 3	МП Монтажные приспособления (из ТПР 705-5-055с.89)		
	Альбом 4	С Сметы		
		Объем проектных материалов, приведенных к формату А4, - 76 форматок		
<b>B7BA</b>	<b>АВТОР ПРОЕКТА</b>	Гипрококс, 310002, г.Харьков, 2, ул.Сумская, 60		
<b>B7NA</b>	<b>УТВЕРЖДЕНИЕ</b>	Утверждены и введены в действие Министерством металлургии СССР, приказ от 31.07.89 № 62		
		Срок действия типовых проектных решений 1994 г		
<b>B7KA</b>	<b>ПОСТАВЩИК</b>	Казахский филиал ЦИТП, 480008, г.Алма-Ата, 8, проспект Абая, 50а		
		Инв.№		
		Катал.л.№ 064603		