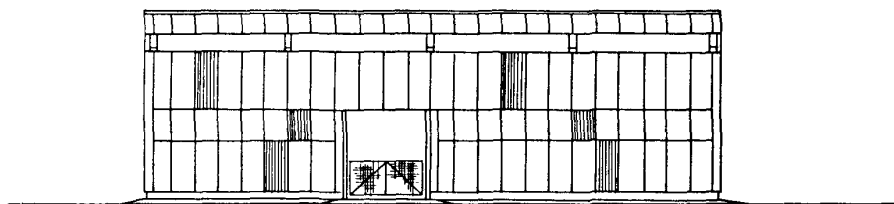
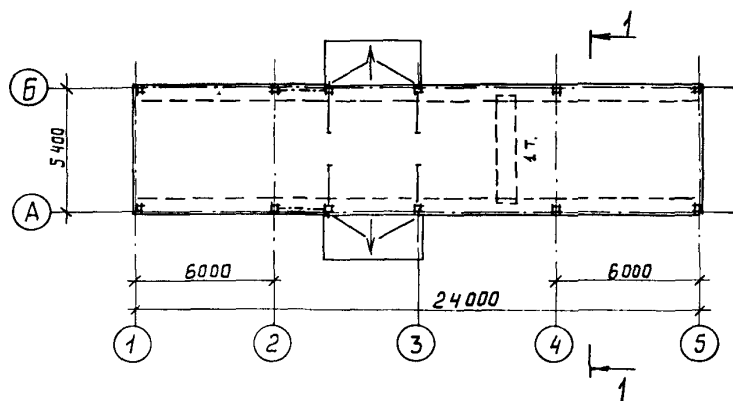


| | | |
|-------------------------|---|---|
| СССР | СТРОИТЕЛЬНЫЙ КАТАЛОГ Часть 2 ТИПОВЫЕ ПРОЕКТЫ ПРЕДПРИЯТИЙ, ЗДАНИЙ И СООРУЖЕНИЙ | ТИПОВОЙ ПРОЕКТ 704-5-29.88 |
| ЦИТП | УДК 725.42:662.76 | |
| СЕНТЯБРЬ 1988 | СКЛАД ДЛЯ НЕВЗРЫВООПАСНЫХ И ВЗРЫВООПАСНЫХ ГАЗОВ ВМЕСТИМОСТЬЮ 248 БАЛЛОНОВ | На 3 листах На 5 страницах Страница 1 |

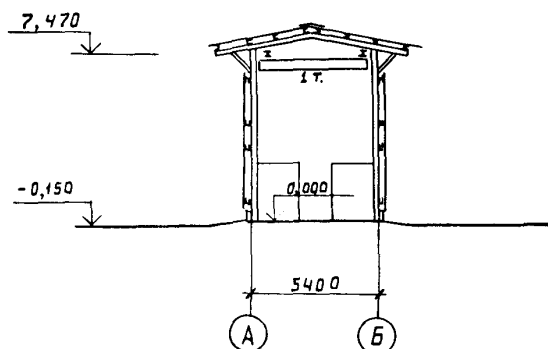
ФАСАД 1-5



П Л А Н Н А О Т М . 0 , 0 0 0



Р А З Р Е З 1 - 1



СКЛАД ДЛЯ НЕВЗРЫВООПАСНЫХ И ВЗРЫВООПАСНЫХ ГАЗОВ ЕМКОСТЬЮ
248 БАЛЛОНОВ

ТИПОВОЙ ПРОЕКТ
704-5-29.88

Лист 1
Страница 2

ТЕХНИКО-ЭКОНОМИЧЕСКИЕ ДАННЫЕ И ПОКАЗАТЕЛИ

| | Наименование показателей | Код | Всего | Удельные показатели | | | | | |
|--|------------------------------------|--|--|-----------------------------------|--|----------------------|--------------------|-------|--|
| | | | | на 1 м ² общей площади | на 1 м ³ строительного объема | на расчетную единицу | на 1 млн. руб. СМР | | |
| G3DB | Мощность предприятия | Расчетные единицы | Единица мощности бал. | EA05 | I | | | | |
| | | | в натуральном выражении бал. | EA07 | I | | | | |
| | | | в оптовых ценах, тыс. руб. | EA08 | | | | | |
| | Мощность расчетных единиц | Единица годового объема товарной продукции | Мощность бал. | ED06 | 248 | | | | |
| | | | в натуральном выражении бал. | ED09 | 30256 | | | | |
| | | | в оптовых ценах, тыс. руб. (удельные показатели, руб.) | ED10 | | | | | |
| | Производственная программа | Себестоимость годового объема продукции, тыс. руб. (удельные показатели, руб.) | | СП02 | I,08 | | | 0,035 | |
| | | Прибыль (годовая), тыс. руб. (удельные показатели, руб.) | | СП07 | | | | | |
| | | Уровень рентабельности (прибыль к производственным фондам), % | | СП03 | | | | | |
| | | Срок окупаемости капиталовложений (сметной стоимости), год | | СП04 | | | | | |
| | | Приведенные затраты, тыс. руб. (удельные показатели, руб.) | | СП06 | | | | 0,09 | |
| | | Уровень механизации и автоматизации производственных процессов, % | | ШТ11 | 95 | | | | |
| | | Степень охвата рабочих механизированным трудом, % | | ЮА61 | | | | | |
| Трудоемкость изготовления продукции (годовая), чел.-ч. | | ТР07 | | | | | | | |
| Производительность труда | | годовой выпуск продукции на одного работающего, тыс. руб. | | ШТ06 | | | | | |
| | | то же, в натуральном выражении | | ШТ07 | | | | | |
| G3DD | Численность работающих чел. | общая | | ШТ02 | | | | | |
| | | в том числе | рабочих | ШТ03 | | | | | |
| | | | в наиболее многочисленную смену | ШТ04 | | | | | |
| | количество рабочих дней в году | | ШТ08 | 260 | | | | | |
| | количество смен в сутки | | ШТ01 | I | | | | | |
| | продолжительность смены, ч. | | ШТ09 | | | | | | |
| | коэффициент сменности по рабочим | | ШТ05 | | | | | | |
| коэффициент использования основного оборудования | | ШТ10 | | | | | | | |
| G30C | Техническая характеристика | площадь, м ² | застройки | ХП01 | I37,0 | | 0,0045 | | |
| G30B | | | общая | ХП02 | I29,0 | | 0,0042 | | |
| | | | в том числе | подземной части | ХП03 | | | | |
| | | | | встроенных (бытовых) помещений | ХП09 | | | | |
| G3NB | объем строительных, м ³ | в том числе | общий | ХБ01 | I088,0 | | 0,035 | | |
| | | | подземной части | ХБ02 | | | | | |
| | | | встроенных (бытовых) помещений | ХБ03 | | | | | |

СКЛАД ДЛЯ НЕВЗРЫВООПАСНЫХ И ВЗРЫВООПАСНЫХ ГАЗОВ ЕМКОСТЬЮ
248 БАЛЛОНОВ

ТИПОВОЙ ПРОЕКТ
704-5-29.88

Лист 2
Страница 3

| VIIA VIIB VIIL VIIO VIL VIJF VICB VIKB | Стоимость Сметная стоимость, тыс. руб. (удельные показатели, руб.) | Наименование показателей | Код | Всего | Удельные показатели | | | | |
|---|---|---|---------------------------------------|-------|---|--|----------------------------|--------------------------|---------|
| | | | | | на 1 м ² общей площади | на 1 м ³ строитель- ного объема | на расчетную единицу | на 1 млн. руб. СМР | |
| | | — общая | СС01 | 10,58 | 82,01 | 9,72 | 0,35 | | |
| | | — строительно-монтажных работ | СС02 | 9,32 | 72,24 | 8,56 | 0,31 | | |
| | | — оборудования | СС03 | 1,26 | 9,76 | 1,15 | 0,042 | | |
| | | — общая с учетом условной привязки | СС10 | | | | | | |
| | Трудо- емкость | — трудозатраты построчные, чел.-ч | ТР06 | 1594 | 12,35 | 1,46 | 0,052 | 171030 | |
| | | — продолжительность строительства, мес. | ПС01 | | | | | | |
| | Материалоемкость | Цемент, т (удельные по- казатели, кг) | — всего | РЦ01 | 8,37 | 64,88 | 7,69 | 0,276 | 898069 |
| | | | — приведенный к М-400 | РЦ02 | 8,37 | 64,88 | 7,69 | 0,276 | 898069 |
| | | | — в том числе на промышленные изделия | РЦ03 | | | | | |
| | | Сталь, т (уде- льные показате- ли, кг) | — всего | РС01 | 11,35 | 87,98 | 10,43 | 0,375 | 1217811 |
| | | | — приведенная к классам А-1 и Ст3 | РС02 | 11,53 | 89,37 | 10,59 | 0,381 | 1237124 |
| | | | — в том числе на промышленные изделия | РС03 | | | | | |
| | | Бетон и железобетон, м ³ в том числе | — всего | РБ01 | 35,97 | 0,278 | 0,033 | 0,0012 | 3859,4 |
| | | | — монолитный | РБ02 | 35,97 | 0,278 | 0,033 | 0,0012 | 3859,4 |
| | | | — сборный тяжелый | РБ04 | | | | | |
| | | | — сборный легкий | РБ05 | | | | | |
| | | Лесоматериалы, м ³ | — всего | РЛО1 | 2,67 | 0,020 | 0,0024 | 0,000088 | 286,4 |
| | | | — приведенные к круглому лесу | РЛО2 | 4,00 | 0,031 | 0,0036 | 0,00013 | 429,1 |
| | | | Кирпич, тыс. шт. | РК01 | | | | | |
| | | | Стекло строительное, м ² | РД01 | | | | | |
| | | | Асбестоцемент, м ² | РД02 | 668 | 5,178 | 0,614 | 0,022 | 71674 |
| | | Рулонные кровельные и гидроизоляционные материалы, м ² | РД03 | | | | | | |
| | | Трубы пластмассовые | м | РД04 | | | | | |
| | | | т | РД05 | | | | | |
| | | Трубы стеклянные, м | РД06 | | | | | | |
| VIII | | — Расход электроэнергии, годовой, кВт·ч (удельные показатели, кВт·ч) | ПС08 | 4,12 | | | | | |
| VIIK | | — Потребная электрическая мощность, кВт | ЭМ01 | 3,43 | | | | | |

СКЛАД ДЛЯ НЕВЗРЫВООПАСНЫХ И ВЗРЫВООПАСНЫХ ГАЗОВ
ВМЕСТИМОСТЬЮ 248 БАЛЛОНОВ

ТИПОВОЙ ПРОЕКТ
704-5-29.88

Лист 2

Страница 4

D1AA ТЕХНИЧЕСКАЯ ХАРАКТЕРИСТИКА

Склад предназначен для приема, совместного хранения и выдачи невзрывоопасных и взрывоопасных технических газов в контейнерах по 8 баллонов.

В складе могут храниться продукты:

- невзрывоопасные - воздух, кислород, азот, аргон, углекислый газ и др. газы в баллонах по ГОСТ 949-73 вместимостью 40 литров;
- взрывоопасные - ацетилен, метан и др. газы, удовлетворяющие условиям хранения и транспортировки на данном складе в баллонах по ТУ 6-21-32-78 и ГОСТ 949-73 вместимостью 40 литров.

Склад рассчитан на хранение газов в контейнерах по 8 баллонов в количестве 248 наполненных баллонов (расположенных либо вдоль оси А, либо вдоль оси Б) и 248 порожних баллонов. Соотношение между количествами баллонов с разными газами - в различных комбинациях в пределах общей вместимости склада, причем баллоны с разными газами должны быть сгруппированы и разделены легкими перегородками. Невзрывоопасные и взрывоопасные газы должны храниться раздельно по разные стороны от сквозного проезда склада.

Общее количество наполненных баллонов на складе не должно превышать 250 шт., причем для ацетилена в это количество входят и порожние баллоны.

Разгрузка-погрузка на автомашине, транспортировка контейнеров с 8-ю баллонами внутри склада производится краном подвесным электрическим.

D2BA СТРОИТЕЛЬНЫЕ КОНСТРУКЦИИ И ИЗДЕЛИЯ

Фундаменты - железобетонные, столбчатые, индивидуальные, типоразмеров - 3.

Цоколь - из монолитного бетона класса В-15

Колонны - стальные, тонкостенные, типоразмеров - 2

Балки - стальные, типоразмеров - I

Прогонь - стальные, холодного проката, типоразмеров - I

Стены - асбестоцементные волокнистые листы ГОСТ 16233-77

Кровля - асбестоцементные волокнистые листы ГОСТ 16233-77 по металлическим прогонам

Полы - асфальтобетонные с добавлением волокнистого асбеста

Ворота - стальные, сетчатые, типоразмеров - I

Наибольший вес конструкции - стальные балки - 0,25 т

J30B НОРМАТИВНОЕ ЗНАЧЕНИЕ
ВЕТРОВОГО ДАВЛЕНИЯ - $\frac{0,23 \text{ кПа}}{23 \text{ кгс/м}^2}$

J30B НОРМАТИВНОЕ ЗНАЧЕНИЕ
ВЕСА СНЕГОВОГО ПОКРОВА - $\frac{1,0 \text{ кПа}}{100 \text{ кгс/м}^2}$

M10D РАСЧЕТНАЯ ТЕМПЕРАТУРА
НАРУЖНОГО ВОЗДУХА - минус 30°C

G2EE ИНЖЕНЕРНО-ГЕОЛОГИЧЕСКИЕ
УСЛОВИЯ - обычные

G20D КЛИМАТИЧЕСКИЕ РАЙОНЫ СССР - I-III

R2C0 СТЕПЕНЬ ОГНЕСТОЙКОСТИ - IIIa

G36A ИНЖЕНЕРНОЕ ОБОРУДОВАНИЕ

Электроснабжение от сети предприятия напряжением 380 - 220 В

Электроосвещение - лампы накаливания

G30D РЕЖИМ РАБОТЫ И ШТАТЫ

Специального штата для обслуживания склада не требуется.

Склад обслуживается персоналом основного производства.

Режим работы - периодический

ДОПОЛНИТЕЛЬНЫЕ ДАННЫЕ

Расчетный показатель - I наполненный баллон годового объема хранения

Всего расчетных единиц - 30256

Сметная документация составлена в нормах и ценах 1984 г.

Проект разработан взамен типового проекта 704-5-15

СКЛАД ДЛЯ НЕВЗРЫВООПАСНЫХ И ВЗРЫВООПАСНЫХ ГАЗОВ
ЕМСТИМОСТЬЮ 248 БАЛЛОНОВ

ТИПОВОЙ ПРОЕКТ
704-5-29.88

Лист 3

Страница 5

В7ЕА СОСТАВ ПРОЕКТНОЙ ДОКУМЕНТАЦИИ

Альбом 1. Пояснительная записка. Технология производства. Нестандартизированное оборудование. Электрическое оборудование. Электроосвещение. Ведомости потребности в материалах

Альбом 2. Архитектурно-строительные решения. Конструкции железобетонные. Конструкции металлические

Альбом 3. Спецификации оборудования

Альбом 4. Сметы

Объем проектных материалов, приведенных к формату А4, - 196

В7ВА АВТОР ПРОЕКТА Гипрокислород, 125315, Москва, 2-й Амбулаторный проезд, дом 8

В7НА УТВЕРЖДЕНИЕ Утвержден и введен в действие Минхимпромом СССР, письмо от 22 марта 1988 г. № 42-1754.
Срок действия - 1993 год

В7КА ПОСТАВЩИК Казахский филиал ЦИТПа, 480010, Алма-Ата, 10
проспект Абая, 50^а

Инв. № 23140

Каталожный л. № 061471