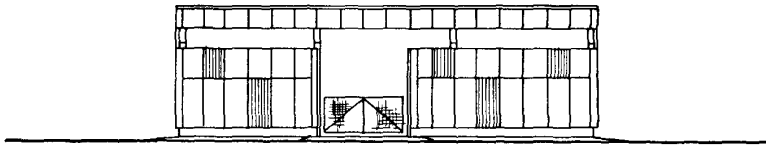
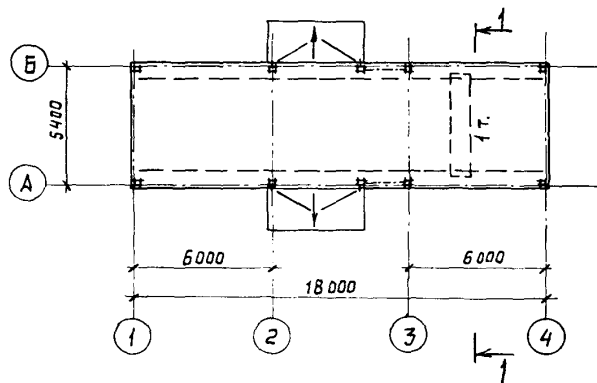


СССР	СТРОИТЕЛЬНЫЙ КАТАЛОГ Часть 2 ТИПОВЫЕ ПРОЕКТЫ ПРЕДПРИЯТИЙ, ЗДАНИЙ И СООРУЖЕНИЙ	ТИПОВОЙ ПРОЕКТ 704-5-25.88
ЦИТП	СКЛАД ДЛЯ НЕВЗРЫВООПАСНЫХ ГАЗОВ ЕМЕСТИМОСТЬЮ 192 БАЛЛОНА	УДК 725.42:662.76
СЕНТЯБРЬ 1988		На 3 листах На 5 страницах Страница 1

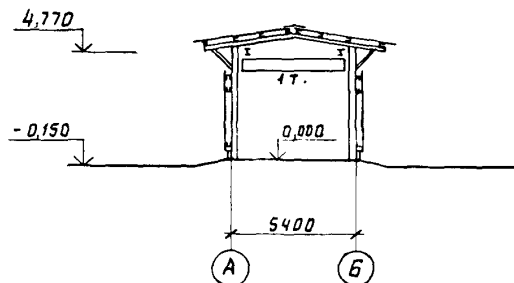
ФАСАД 1-4



План на отм. 0,000



РАЗРЕЗ 1-1



СКЛАД ДЛЯ НЕВЗРЫВООПАСНЫХ ГАЗОВ ВМЕСТИМОСТЬЮ 192 БАЛЛОНА

ТЕХНИКО-ЭКОНОМИЧЕСКИЕ ДАННЫЕ И ПОКАЗАТЕЛИ

	Наименование показателей	Код	Всего	Удельные показатели						
				на 1 м ² общей площади	на 1 м ³ строительного объема	на расчетную единицу	на 1 млн. руб. СМР			
G3DB	Производственная программа	Мощность предприятия	Единица мощности бал.	EA05	I					
			в натуральном выражении бал.	EA07	I					
				EA08						
		Мощность рас-четных единиц	Мощность бал.	ED06	192					
			в натуральном выражении бал.	ED09	23424					
				ED10						
	Себестоимость годового объема продукции, тыс. руб. (удельные показатели, руб.)		СП02	0,79			0,033			
	Прибыль (годовая), тыс. руб. (удельные показатели, руб.)		СП07							
	Уровень рентабельности (прибыль к производственным фондам), %		СП03							
	Срок окупаемости капложений (сметной стоимости), год		СП04							
	Приведенные затраты, тыс. руб. (удельные показатели, руб.)		СП06				0,75			
	Уровень механизации и автоматизации производственных процессов, %		ШТ11	95						
	Степень охвата рабочих механизированным трудом, %		ЮА61							
Трудоёмкость изготовления продукции (годовая), чел.-ч.		ТР07								
G3DD	Производи-тельность труда	годовой выпуск продукции на одного работающего, тыс. руб.		ШТ06						
		то же, в натуральном выражении		ШТ07						
	Численность рабо-тающих чел.	общая		ШТ02						
		в том числе	рабочих	ШТ03						
			в наиболее многочисленную смену	ШТ04						
	количество рабочих дней в году		ШТ08	260						
	количество смен в сутки		ШТ01	I						
	продолжительность смены, ч.		ШТ09							
	коэффициент сменности по рабочим		ШТ05							
	коэффициент использования основного оборудования		ШТ10							
	G30C	Техническая характеристика	площадь, м ²	застройки	ХП01	103,0			0,0043	
	G30B			общая	ХП02	98,0			0,0041	
				в том числе	подземной части	ХП03				
встроенных (бытовых) помещений					ХП09					
G3NB	объем строитель-ных, м ³	в том числе	общий	ХБ01	643,0			0,027		
			подземной части	ХБ02						
				встроенных (бытовых) помещений	ХБ03					

СКЛАД ДЛЯ НЕВЗРЫВООПАСНЫХ ГАЗОВ ЕМКОСТЬЮ 192 БАЛЛОНА

ТИПОВОЙ ПРОЕКТ
704-5-25.88

Лист 2

Страница 3

	Наименование показателей	Код	Всего	Удельные показатели					
				на 1 м ² общей площади	на 1 м ³ строительного объема	на расчетную единицу	на 1 млн. руб. СМР		
VIIA	Стоимость Сметная стоимость, тыс. руб. (удельные показатели, руб.)	общая		СС01	7,07	72,14	10,99	0,302	
VIIБ		→ строительно-монтажных работ		СС02	6,06	61,84	9,42	0,259	
VIIЛ		→ оборудования		СС03	1,01	10,31	1,57	0,043	
VIIО		общая с учетом условной привязки		СС10					
VIIЛ									
VIIФ	Трудо-емкость	трудозатраты построечные, чел.-ч		ТРО6	1071	10,92	1,66	0,046	176733
VIGВ		продолжительность строительства, мес.		ПС01					
VIKВ	Материалоемкость	Цемент, т (удельные показатели, кг)	всего	РЦ01	5,07	51,73	7,88	0,216	836634
			приведенный к М-400	РЦ02	5,07	51,73	7,88	0,216	836634
			в том числе на индустриальные изделия	РЦ03					
		Сталь, т (удельные показатели, кг)	всего	РС01	7,70	78,57	11,97	0,329	1270628
			приведенная к классам А-1 и Ст3	РС02	7,74	78,98	12,04	0,330	1277228
			в том числе на индустриальные изделия	РС03					
		Бетон и железобетон, м ³ в том числе	всего	РБ01	22,55	0,230	0,035	0,00096	3712,8
			монолитный	РБ02	22,55	0,230	0,035	0,00096	3712,8
			сборный тяжелый	РБ04					
			сборный легкий	РБ05					
		Лесоматериалы, м ³	всего	РЛ01	1,14	0,0163	0,0018	0,00005	188,1
			приведенные к круглому лесу	РЛ02	1,71	0,0174	0,0027	0,00007	282,2
		Кирпич, тыс. шт.		РК01					
		Стекло строительное, м ²		РД01					
		Асбестоцемент, м ²		РД02	394	4,02	0,61	0,016	65016
	Рулонные кровельные и гидроизоляционные материалы, м ²		РД03						
	Трубы пластмассовые	м	РД04						
		т	РД05						
	Трубы стеклянные, м		РД06						
VIII	Расход электроэнергии, годовой, мВт·ч (удельные показатели, кВт·ч)		ПС08	3,13					
VIIК	Потребная электрическая мощность, кВт		ЭМ01	3,13					

СКЛАД ДЛЯ НЕВЗРЫВООПАСНЫХ ГАЗОВ ВМЕСТИМОСТЬЮ 192 БАЛЛОНА

ТИПОВОЙ ПРОЕКТ
704-5-25.88

Лист 2

Страница 4

D 1AA ТЕХНИЧЕСКАЯ ХАРАКТЕРИСТИКА

Склад предназначен для приема, совместного хранения и выдачи невзрывоопасных технических газов в контейнерах по 8 баллонов.
 В складе могут храниться продукты: воздух, кислород, азот, аргон, углекислый газ и другие невзрывоопасные газы в баллонах по ГОСТ 949-73 вместимостью 40 литров.
 Склад рассчитан на хранение в контейнерах по 8 баллонов в количестве 192 наполненных баллонов (расположенных либо вдоль оси А, либо вдоль оси Б) и 192 порожних баллонов.
 Соотношение между количествами баллонов с разными газами - в различных комбинациях в пределах общей вместимости склада, причем баллоны с разными газами должны быть сгруппированы и разделены легкими перегородками.
 Общее количество наполненных баллонов на складе не должно превышать 250 шт.
 Разгрузка-погрузка на автомашины, транспортировка контейнеров с 8-ю баллонами внутри склада производится краном подвесным электрическим.

D 2BA СТРОИТЕЛЬНЫЕ КОНСТРУКЦИИ И ИЗДЕЛИЯ

Фундаменты - железобетонные, столбчатые, индивидуальные, типоразмеров - 3	ЖЗОВ	НОРМАТИВНОЕ ЗНАЧЕНИЕ ВЕТРОВОГО ДАВЛЕНИЯ	- $\frac{0.23 \text{ кПа}}{23 \text{ кгс/м}^2}$
Доколь - из монолитного бетона класса В-15			
Колонны - стальные, тонкостенные, типоразмеров - 2	ЖЗВ	НОРМАТИВНОЕ ЗНАЧЕНИЕ ВЕСА СНЕГОВОГО ПОКРОВА	- $\frac{1.0 \text{ кПа}}{100 \text{ кгс/м}^2}$
Балки - стальные, типоразмеров - I			
Прогоны - стальные, холодногнутые, типоразмеров - I	ЖТВД	РАСЧЕТНАЯ ТЕМПЕРАТУРА НАРУЖНОГО ВОЗДУХА	- минус 30°C
Стены - асбестоцементные волокнистые листы ГОСТ 16233-77			
Кровля - асбестоцементные волокнистые листы ГОСТ 16233-77 по металлическим прогонам	ЖЗЕЕ	ИНЖЕНЕРНО-ГЕОЛОГИЧЕСКИЕ УСЛОВИЯ	- обычные
Полы - асфальтобетонные с добавлением волокнистого асбеста	ЖЗДД	КЛИМАТИЧЕСКИЕ РАЙОНЫ СССР	- I - III
Ворота - стальные, сетчатые, типоразмеров - I			
Наибольший вес конструкции - стальные балки - 0,2 т	РЗСО	СТЕПЕНЬ ОГНЕСТОЙКОСТИ	- III а

СЗБА ИНЖЕНЕРНОЕ ОБОРУДОВАНИЕ

Электроснабжение от сети предприятия напряжением 380 - 220 В
 Электроосвещение - лампы накаливания

ЖЗДД РЕЖИМ РАБОТЫ И ШТАТЫ

Специального штата для обслуживания склада не требуется
 Склад обслуживается персоналом основного производства
 Режим работы - периодический

ДОПОЛНИТЕЛЬНЫЕ ДАННЫЕ

Расчетный показатель - I наполненный баллон годового объема хранения.
 Всего расчетных единиц - 23424.
 Сметная документация составлена в нормах и ценах 1984 г.
 Проект разработан взамен типового проекта 704-5-II

СКЛАД ДЛЯ НЕВЗРЫВООПАСНЫХ ГАЗОВ ВМЕСТИМОСТЬЮ 192 БАЛЛОНА

ТИПОВОЙ ПРОЕКТ
704-5-25.88

Лист 3

Страница 5

В7ЕА СОСТАВ ПРОЕКТНОЙ ДОКУМЕНТАЦИИ

Альбом 1. Пояснительная записка. Технология производства. Нестандартизированное оборудование. Электрическое оборудование. Электроосвещение. Ведомости потребности в материалах

Альбом 2. Архитектурно-строительные решения. Конструкции железобетонные. Конструкции металлические

Альбом 3. Спецификации оборудования

Альбом 4. Сметы

Объем проектных материалов, приведенных к формату А4, - 169

В7ВА АВТОР ПРОЕКТА Гипрокислород, I253I5, Москва, 2-й Амбулаторный проезд, дом 8

В7НА УТВЕРЖДЕНИЕ Утвержден и введен в действие Минхимпромом СССР, письмо от 22 марта 1988 г. № 42-1755
Срок действия - 1993 год

В7КА ПОСТАВЩИК Казахский филиал ЦИТПа, 480010, Алма-Ата, 10
проспект Абая, 50^а

Инв. № 23136

Каталожный л. № 061467