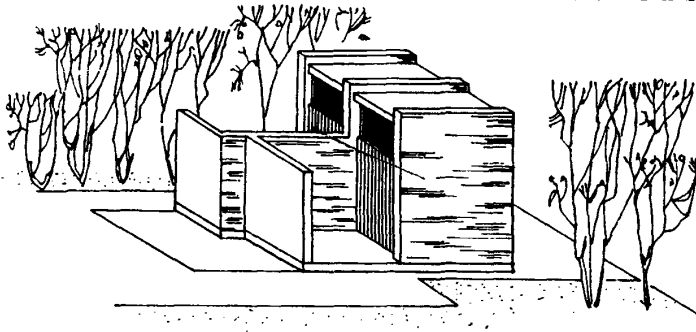
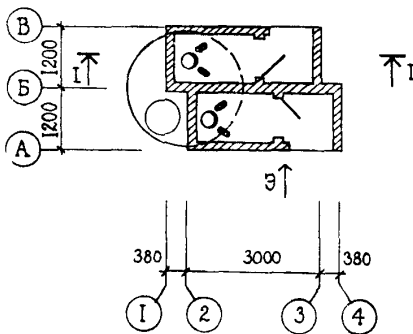
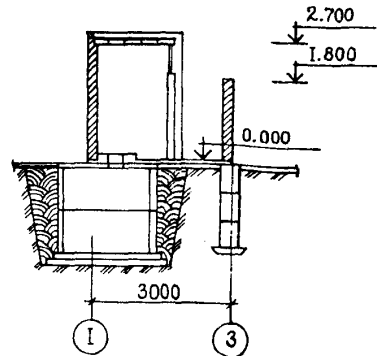


СССР	СТРОИТЕЛЬНЫЙ КАТАЛОГ ЧАСТЬ 2 ТИПОВЫЕ ПРОЕКТЫ ПРЕДПРИЯТИЙ, ЗДАНИЙ И СООРУЖЕНИЙ	ТИПОВОЙ ПРОЕКТ 503-9-14.86 УДК 725.38
ЦИТП	ТУАЛЕТ НА 2 ОЧКА СТЕНЫ КИРПИЧНЫЕ	DNIB
МАРТ 1987		На I-м листе На 2-х страницах Страница I

ПЕРСПЕКТИВА

ПЛАН НА ОТМ. 0,000

РАЗРЕЗ I - I

D2BA СТРОИТЕЛЬНЫЕ КОНСТРУКЦИИ И ИЗДЕЛИЯ

Фундаменты - сборные бетонные блоки по ГОСТ 13579-78. Типоразмеров - 2.

Стены - из кирпича М75 по ГОСТ 530-80

Перемычки - железобетонные по серии I.138-10 (вып. I). Типоразмеров - I.

Покрытие - сборные железобетонные плиты по ГОСТ 8020-80. Типоразмеров - I

Кровля - рулонная из трех слоев рубероида с защитным слоем из гравия.

Полы - сборные железобетонные плиты по чертежам проекта. Типоразмеров - I.

Двери - деревянные по чертежам проекта Типоразмеров - I.

Окна - фрамуги деревянные по чертежам проекта. Типоразмеров - I.

Наибольшая масса монтажного элемента - (сборная железобетонная плита дна) - - 1,47 т.

НСУА

ОТДЕЛКА

НАРУЖНАЯ

Покрытие стен из красного кирпича горячей оливоф.

СЭСА

ИНЖЕНЕРНОЕ ОБОРУДОВАНИЕ

Электроснабжение от внешних сетей напряжением 220 В.

ТУАЛЕТ НА 2 ОЧКА, СТЕНЫ КИРПИЧНЫЕ			ТИПОВОЙ ПРОЕКТ 503-9-14.86		Лист I Страница 2	
З30В	СКОРОСТНОЙ НАПОР ВЕТРА - $\frac{27 \text{ кгс/м}^2}{0,26 \text{ кПа}}$	G2DD	КЛИМАТИЧЕСКИЙ РАЙОН И ПОДРАЙОНЫ СССР - - III, IV, ID, IV			
R2CO	СТЕПЕНЬ ОГНЕСТОЙКОСТИ - вторая	З3МВ	ВЕС СНЕГОВОГО ПОКРОВА - $\frac{100 \text{ кгс/м}^2}{0,98 \text{ кПа}}$			
N1BD	РАСЧЕТНАЯ ТЕМПЕРАТУРА НАРУЖНОГО ВОЗДУХА минус 30°C	G2EE	ИНЖЕНЕРНО-ГЕОЛОГИЧЕСКИЕ УСЛОВИЯ - обычные			
Наименование			Всего		Удельн. показате- ль	
Наименование			Всего		Удельн. показате- ль	
VIIA	СТОИМОСТЬ					
VIIВ	Общая сметная стоимость	тыс. руб.	1,54	-		
VIIЛ	в том числе: строительно-монтажных работ	"	1,54	-		
VIIС	Стоимость строительно-монтажных работ	"				
VIIИ	I м2 общей площади	руб.	-	293,89		
VIIР	То же, I м3 строительного объема здания	"	-	101,99	V4KA	ЭКСПЛУАТАЦИОННЫЕ ПОКАЗАТЕЛИ
VIIУ	Стоимость общая на расчетный показатель	"	-	770	V4KK	Потребная электрическая мощность
VIIА	ТРУДОЕМКОСТЬ					
VIIБ	Построечные трудовые затраты	чел. дн.	19	-	G3NB	Объем строительный здания
VIIС	То же, на I м2 общей площади	"	-	3,62	VINN	Объем строительный на I м2 общей площади
VIIД	То же, на I м3 строительного объема	"	-	1,26		
VIIЕ	То же, на расчетный показатель	"	-	9,5	VINP	То же, на I м2 рабочей площади
VIIЖ	РАСХОДЫ					
VIIЗ	Расход строительных материалов					
VIIИ	Цемент	т	1,38	-	G30C	Площадь застройки
VIIУ	Цемент приведенный к марке М400	"	1,34(0,28)	-	G30B	общая
VIIФ	То же, на I м2 общей площади	"	-	0,26	V10K	Общая площадь на расчетный показатель
VIIХ	То же, на I м3 строительного объема здания	"	-	0,089	G30Q	Рабочая
VIIЦ	Сталь	"	0,22(0,01)	-		То же, на расчетный показатель
VIIЧ	Сталь, приведенная к классам А-I и С38/23	"	0,29	-		То же, на I м2 общей площади
VIIШ	Сталь, приведенная к классам А-I и С38/23 на I м2 общей площади	"	-	0,055		
VIIЩ	То же, на расчетный показатель	"	-	0,145		
ДОПОЛНИТЕЛЬНЫЕ ДАННЫЕ						
Расчетный показатель туалета - I очко.						
Сметная документация составлена в нормах и ценах 1984 года.						
V7EA	СОСТАВ ПРОЕКТНОЙ ДОКУМЕНТАЦИИ					
	Альбом I. Пояснительная записка. Архитектурно-строительные решения. Электрическое освещение.					
	Альбом 2. Сметы. Ведомости потребности в материалах. Объем проектных материалов, приведенных к формату А4 - 72 форматки.					
V7BA	АВТОР ПРОЕКТА	Ю ГипродорНИИ, 197348, Ленинград, ул.Аэродромная, дом 8.				
V7NA	УТВЕРЖДЕНИЕ	Утвержден Министерством автомобильных дорог РСФСР, протокол от 5 апреля 1985 г. № 28 и введен в действие. Срок действия 1990 г.				
V7KA	ПОСТАВЩИК	Новосибирский филиал; 630051, Новосибирск, пр.Дзержинского, 81/2.				

Комелев

Главный инженер
проекта

Плакс

Главный инженер
института

Инв. №

Катал.л. № 056745