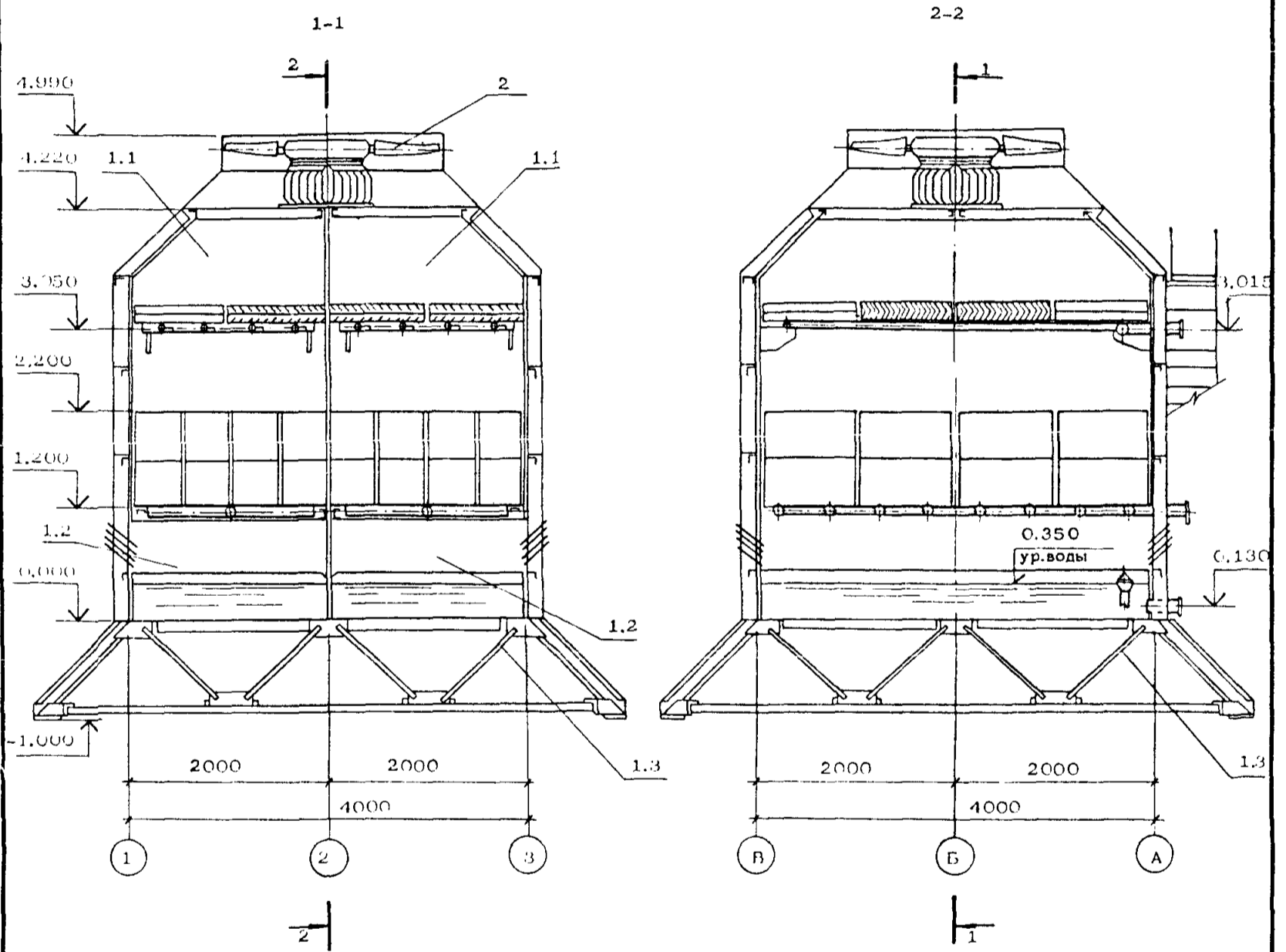


<p>К-2</p>	<p align="center">СТРОИТЕЛЬНЫЙ КАТАЛОГ Часть 2 ТИПОВЫЕ ПРОЕКТЫ ПРЕДПРИЯТИЯ, ЗДАНИЯ И СООРУЖЕНИЯ</p>	<p align="right">901-6-96.88</p>
<p>СССР</p>	<p align="center">ГРАДИРНЯ ЗАВОДСКОГО ИЗГОТОВЛЕНИЯ ПЛЕНОЧНАЯ С ВЕНТИЛЯТОРОМ ЗВГ25М</p>	<p align="right">УДК 624.97:621.175.3</p>
<p>ЦИТП</p>		<p align="right">На 5 страницах Страница 1</p>
<p>ДЕКАБРЬ 1988</p>	<p align="center">ТИПОВОЙ ПРОЕКТ</p>	



ЭКСПЛИКАЦИЯ ОБОРУДОВАНИЯ

Поз.	Наименование	Кол.
1.1.	Блок градирни	2
1.2	Поддон	2
1.3	Ферма	4
2	Вентилятор ЗВГ25М	1

ГРАДИРНЯ ЗАВОДСКОГО ИЗГОТОВЛЕНИЯ ПЛЕНОЧНАЯ
С ВЕНТИЛЯТОРОМ ЗВГ25М

ТИПОВОЙ ПРОЕКТ
901-6-96.88

Страница 2

VIMA

ТЕХНИКО-ЭКОНОМИЧЕСКИЕ ДАННЫЕ И ПОКАЗАТЕЛИ

Наименование показателей				Код	Типовая проектная документация			Примечание*	
					Всего	Удельные показатели			
						на 1 м ³ общей площади на 1 м ³ строительного объема	на расчетную единицу		на 1 млн. руб. СМР
G3DB	Производственная программа	Мощность предприятия	Расчетные единицы	Единица мощности	EA05	1 м ²			
			Единица годового объема товарной продукции	в натуральном выражении	EA07	16 м ²			
				в оптовых ценах, тыс. руб.	EA08				
		Мощность расчетных единиц	Годовой объем товарной продукции	Мощность	ED06	16			
				в натуральном выражении	ED09				
				в оптовых ценах, тыс. руб.	ED10				
	Затраты производства (себестоимость), тыс. руб. (удельные показатели на 1 руб. товарной продукции, коп.)				СП02	7,27		45437,5	
	Прибыль (годовая), тыс. руб. (удельные показатели на 1 руб. товарной продукции, коп.)				СП07				
	Уровень рентабельности (прибыль к себестоимости), %				СП03				
	Срок окупаемости капиталовложений (сметной стоимости), год				СП04				
	Приведенные затраты, тыс. руб. (удельные показатели, руб.)				СП06	8,6		537,5	
	Уровень механизации и автоматизации производственных процессов, %				ШТ11	50			
	Удельный вес рабочих, занятых ручным трудом, %				ЮА62	50			
	Трудоемкость изготовления продукции (годовая), чел.-ч.				ТР07				
G3DD	Производительность труда	годовой выпуск продукции на одного работающего, тыс. руб.		ШТ06					
		то же, в натуральном выражении		ШТ07					
	Численность работающих чел.	в том числе	общая		ШТ02	0,36			
			рабочих		ШТ03	0,36			
			в наиболее многочисленную смену		ШТ04	0,36			
		количество рабочих дней в году		ШТ08	350				
	количество смен в сутки		ШТ01	3					
	продолжительность смены, ч.		ШТ09	8					
	коэффициент сменности по рабочим		ШТ05						
	коэффициент загрузки оборудования		ШТ10						
G30C	Техническая характеристика	площадь, м ²	застройки		ХП01	36		2,25	
			общая		ХП02	16		1,0	
			в том числе	подземной части		ХП03			
встроенных (бытовых) помещений		ХП09							
G30B	объем строительных, м ³	в том числе	общий		ХБ01	116		7,25	
			подземной части		ХБ02				
			встроенных (бытовых) помещений		ХБ03				
G3NB	Техническая характеристика	объем строительных, м ³	общий		ХБ01	116		7,25	
			подземной части		ХБ02				
			встроенных (бытовых) помещений		ХБ03				

ГРАДИРНЯ ЗАВОДСКОГО ИЗГОТОВЛЕНИЯ ПЛЕНОЧНАЯ
С ВЕНТИЛЯТОРОМ ЗВГ25М

ТИПОВОЙ ПРОЕКТ
901-6-96.88

Страница 3

		Наименование показателей		Код	Типовая проектная документация			Примечание	
					Всего	Удельные показатели			
						на 1 м ³ общей площади на 1 м ³ строительного объема	на расчетную единицу		на 1 млн. руб. СМР
VIIA	Стоимость	Сметная стоимость, тыс. руб. (удельные показатели, руб.)	общая	СС01	9,03		564,4		
VIIБ			в том числе	строительно-монтажных работ	СС02	0,72	45,0 6,2		
VIIГ				оборудования	СС03	8,31			
VIIД				общая с учетом условной привязки	СС10				
VIIЕ			Трудо- емкость	нормативная трудоемкость, чел.-ч		ТРО8			
	трудозатраты построечные, чел.-ч			ТРО6	504,68	31,54 4,35	31,5	700944	
VIIЖ	Материалоемкость	Цемент, т (удельные по- казатели, кг)	всего	РЦ01					
			приведенный к М400	РЦ02					
			в том числе на индустриальные изделия	РЦ03					
		Сталь, т (уде- льные пока- затели, кг)	всего	РС01	6,75	421,87 58,20	421,87	9375000	
			приведенная к классу А-1 и Ст3	РС02	6,75	421,87 58,20	421,87	9375000	
			в том числе на индустриальные изделия	РС03					
		Бетон и железобетон, м ³ в том числе	всего	РБ01					
			монолитный	РБ02					
			сборный тяжелый	РБ04					
			сборный легкий	РБ05					
		Лесоматериалы, м ³	всего	РЛ01					
			приведенные к круглому лесу	РЛ02					
		Кирпич, тыс. шт.		РК01					
		Стекло строительное, м ²		РД01					
		Асбестоцемент, м ²		РД02					
		Рулонные кровельные и гидроизоляционные материалы, м ²		РГ03					
		Трубы пластмассовые		м	РД04				
т	РД05								
Трубы стеклянные, м		РД06							
VIIИ	Расход воды	холодной	расчетный	ЗВ13					
			годовой, м ³	ЗВ14					
			л/с	ЗВ11					
		горячей	расчетный	ЗВ23					
			годовой, м ³	ЗВ24					
			л/с	ЗВ21					

ГРАДИРНЯ ЗАВОДСКОГО ИЗГОТОВЛЕНИЯ ПЛЕНОЧНАЯ
С ВЕНТИЛЯТОРОМ ЗВГ25М

ТИПОВОЙ ПРОЕКТ
901-6-96 88

Страница 4

	Наименование показателей	Код	Типовая проектная документация			Примечание		
			Всего	Удельные показатели				
				на 1 м ² общей площади на 1 м ³ строительного объема	на расчетную единицу		на 1 млн. руб. СМР	
VILS	Расход пара	расчетный, кг/ч	ПС09					
		годовой, т	ПС07					
VILA	Расход сжатого воздуха	расчетный, м ³ /ч	ЭС02					
		годовой, м ³	ЭС03					
VILN	всего	расчетный,	кВт	ЭТ01				
			ккал/ч	ЭТ14				
		годовой, (удельные показатели, ГДж)	ГДж	ЭТ21				
			Гкал	ЭТ25				
		на отопление	расчетный,	кВт	ЭТ02			
				ккал/ч	ЭТ15			
	годовой, (удельные показатели, ГДж)		ГДж	ЭТ22				
			Гкал	ЭТ26				
	в том числе на вентиляцию	расчетный,	кВт	ЭТ03				
			ккал/ч	ЭТ16				
		годовой, (удельные показатели, ГДж)	ГДж	ЭТ23				
			Гкал	ЭТ27				
на горячее водоснабжение		расчетный,	кВт	ЭТ04				
			ккал/ч	ЭТ17				
	годовой, (удельные показатели, ГДж)	ГДж	ЭТ24					
		Гкал	ЭТ28					
VILI	Канализационные стоки, расчетный, м ³ /сут.		ЭК01					
VILJ	Расход газа	расчетный, м ³ /ч	ЭГ01					
		годовой, м ³	ЭГ02					
VILL	Расход электроэнергии, годовой, МВт·ч (удельные показатели, кВт·ч)		ПС08	0,358	22375,0 3086,2	22375,0		
VILK	Потребная электрическая мощность, кВт		ЭМ01	11		0,69		
VIGB	Продолжительность строительства, мес.		ПС01					

ГРАДИРНЯ ЗАВОДСКОГО ИЗГОТОВЛЕНИЯ ПЛЕНОЧНАЯ
С ВЕНТИЛЯТОРОМ ЗВГ25М

ТИПОВОЙ ПРОЕКТ
901-6-96.88

Страница 5

D1AA ТЕХНИЧЕСКАЯ ХАРАКТЕРИСТИКА

Градири предназначены для охлаждения воды в системах оборотного водоснабжения различных отраслей промышленности с расходами $200 \text{ м}^3/\text{ч} - 1300 \text{ м}^3/\text{ч}$ (при установке в системах от двух до шести градири), с перепадом температур нагретой и охлажденной воды в диапазоне от 5°C до 15°C при глубине охлаждения $t_2 - T = 4-5^\circ\text{C}$.

В системах оборотная вода не должна быть агрессивной по отношению к конструкциям градири, не должна содержать самовозгорающихся примесей, масел, нефтепродуктов и загрязнений, вызываемых трудноудаляемые отложения.

Градири выполнены в виде комплекта монтажных частей, поставляемых заводом-изготовителем, размеры которых приняты в транспортных габаритах.

Максимальная масса монтажной части - 2,3 тонны.

Градири рассчитаны для установки на покрытиях зданий с плоской кровлей высотой до 20 м. Удельная гидравлическая нагрузка на 1 м^2 площади орошения определяется теплотехническим расчетом в зависимости от требований к температуре охлажденной воды и климатических параметров района установки градири.

I30B	СКОРОСТНОЙ НАПОР ВЕТРА	- 38 кгс/м^2
I3NB	ВЕС СНЕГОВОГО ПОКРОВА	- 100 кгс/м^2
R2CO	СТЕПЕНЬ ОГНЕСТОЙКОСТИ	- по классу П
N1BD	РАСЧЕТНАЯ ТЕМПЕРАТУРА НАРУЖНОГО ВОЗДУХА	- 30°C
G2DD	КЛИМАТИЧЕСКИЕ РАЙОНЫ СССР	- Ш.

Y4KA ЭКСПЛУАТАЦИОННЫЕ ПОКАЗАТЕЛИ

Установочная мощность электродвигателя

вентилятора - 11 квт

напряжение - 380 в

частота тока - 50 Гц

скорость вращения - 365 об/мин

G3DT ТЕХНОЛОГИЧЕСКИЙ ПРОЦЕСС

Охлаждение воды в системах оборотного водоснабжения.

ДОПОЛНИТЕЛЬНЫЕ ДАННЫЕ

Сметная документация составлена в нормах и ценах 1984 г.

Расчетная единица - 1 м^2 площади орошения. Всего 16 м^2 .

B7EA СОСТАВ ПРОЕКТНОЙ ДОКУМЕНТАЦИИ

Альбом 1	ПЗ Пояснительная записка
	НВ Технологические решения
	ЭМ Электротехнические решения
Альбом П	ВГ Конструкторская документация

Объем проектных материалов, приведенных к формату А4 - 312 форматок

B7BA АВТОР ПРОЕКТА

Союзводоканалпроект, 117941, ГСП-1, Москва, В-331, пр.Вернадского, д.29.

B7HA УТВЕРЖДЕНИЕ

Утвержден Главпроектом Госстроя СССР
протокол № 41 от 8 июня 1988 г.

Введен в действие В/О Союзводоканалпроект
приказ № 292 от 13 сентября 1988 г.
Срок действия - 1993 г.

B7KA ПОСТАВЩИК

Союзводоканалпроект, 117941, ГСП-1, Москва, В-331, пр.Вернадского, д.29.