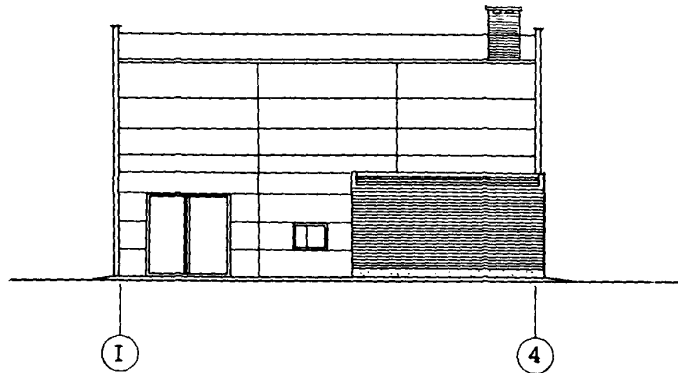
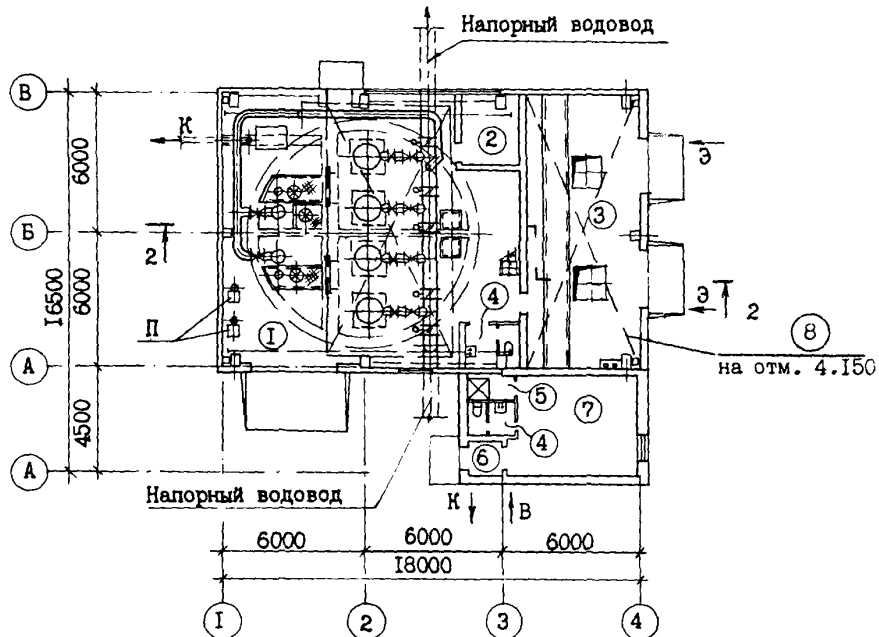


<p><b>К-2</b></p>	<p align="center"><b>СТРОИТЕЛЬНЫЙ КАТАЛОГ</b>  <b>Часть 2</b>  <b>ТИПОВЫЕ ПРОЕКТЫ ПРЕДПРИЯТИЯ, ЗДАНИЯ И СООРУЖЕНИЯ</b></p>	<p align="right">901-I-96.88</p>
<p><b>СССР</b></p>	<p align="center">ВОДОЗАБОРНЫЕ СООРУЖЕНИЯ ПРОИЗВОДИТЕЛЬНОСТЬЮ          ОТ 0,5 ДО 1,0 м<sup>3</sup>/с ДЛЯ АМПЛИТУДЫ КОЛЕБАНИЯ УРОВНЯ ВОДЫ 6,0м          (подземная часть из сборного железобетона)</p>	<p align="right">УДК 628.11</p>
<p><b>ЦИТП</b></p>		
<p>НОЯБРЬ <b>1988</b></p>	<p align="center">ТИПОВОЙ ПРОЕКТ</p>	<p align="right">На 7-ми страницах Страница 1</p>

ФАСАД I-4



ПЛАН НА ОТМ. 0.000





ВОДОЗАБОРНЫЕ СООРУЖЕНИЯ ПРОИЗВОДИТЕЛЬНОСТЬЮ  
ОТ 0,5 ДО 1,0 м<sup>3</sup>/с ДЛЯ АМПЛИТУДЫ КОЛЕБАНИЯ УРОВНЯ ВОДЫ 6,0м  
(подземная часть из сборного железобетона)

ТИПОВОЙ ПРОЕКТ  
901-1-96.88

Страница 3

**D2BA** СТРОИТЕЛЬНЫЕ КОНСТРУКЦИИ И ИЗДЕЛИЯ

**И50А** ОТДЕЛКА

Фундаменты - монолитные железобетонные, бетон класса В15 на свайном основании типоразмеров 5.

Фундаментные балки - сборные железобетонные по серии 1.415-1 вып.1 типоразмеров 4.

Фундаментные блоки - сборные бетонные по ГОСТ 13579-78 типоразмеров 1.

Фундаментные плиты - сборные бетонные по ГОСТ 13580-85 типоразмеров 1.

Сваи - сборные железобетонные по ГОСТ 19804.1-79 типоразмеров 2.

Днище - монолитное железобетонное, бетон класса В15.

Колонны сборные железобетонные по серии 1.427.1-3 вып.0,1,2 типоразмеров 1, по серии 1.424.1-5 вып.1,5 типоразмеров 1, подкрановые балки сборные железобетонные по серии 1.426.1-4 в.1 типоразмеров 2.

Балки - сборные железобетонные по серии 1.462.1-3/80 вып.0,1,2,3 типоразмеров 1.

Перекрытие - монолитное железобетонное, бетон класса В15.

Связи - стальные по серии 1.424.1-5 в.6 типоразмеров 1.

Стены:

надземной части - сборные железобетонные панели по серии 1.030.1-1 вып.0-0,0-3, 1-1 типоразмеров 10 с кирпичными вставками,

подземной части - сборные железобетонные по серии 3.901.1-14 типоразмеров 1.

Перегородки - кирпичные.

Покрытие - сборные железобетонные плиты по серии 1.465.1-10/82 вып.1 типоразмеров 6.

Лестницы - металлические по серии 1.450.3-3 вып.0,1 типоразмеров 3.

Полы - керамические плитки, линолеумные, бетонные и цементные.

Окна - деревянные по ГОСТ 12506-81 типоразмеров 1, ГОСТ 11214-86 типоразмеров 2.

Двери - деревянные по ГОСТ 14624-84 типоразмеров 1, по ГОСТ 6629-74 типоразмеров 4, по серии 2.435-6 вып.1 типоразмеров 1, по ГОСТ 24698-81 типоразмеров 1.

Ворота - металлические по серии 1.435.9-17 вып.0,1,4 типоразмеров 1.

Наибольшая масса монтажного элемента - 15,68т (стеновая панель подземной части).

**G3DT** ТЕХНОЛОГИЧЕСКИЙ ПРОЦЕСС

Сооружение предназначено для забора воды из водоемов и подачи ее потребителям с требуемым расходом и напором. Сооружение относится ко второй категории по степени обеспечения и подачи воды.

Глубина подземной части 11,4 м рассчитана на водоемы с амплитудой колебания уровня воды 6,0 м и установку насосного оборудования с требуемым подпором. Количество установленных агрегатов - четыре, из которых три рабочих и один резервный. Процессы автоматизированы. Сооружение рассчитано для работы без постоянного обслуживающего персонала.

НАРУЖНАЯ

Окраска красками ЦПХВ.

ВНУТРЕННЯЯ

Клеевая подкраска, известковая побелка, покраска ВА-27, лак ХСД, эмаль ЭСЭ.

**G3DA** ИНЖЕНЕРНОЕ ОБОРУДОВАНИЕ

Водоснабжение - хоз-питьевое от внутриплощадочной сети с напором 16 м; противопожарное - от напорного трубопровода речной воды.

Канализация - бытовая к внутриплощадочной сети.

Отопление - водяное, теплоноситель - перегретая вода 150-170°С от теплосети или 95-70°С от индивидуальной котельной.

Вентиляция - общеобменная, естественная.

Электроснабжение - напряжение 6(10)кВ

**J30B** НОРМАТИВНОЕ ЗНАЧЕНИЕ 0,23 кПа

ВЕТРОВОГО ДАВЛЕНИЯ 23 кгс/м<sup>2</sup>

**J30B** НОРМАТИВНОЕ ЗНАЧЕНИЕ 1,0 кПа

ВЕСА СНЕГОВОГО ПОКРОВА 100 кгс/м<sup>2</sup>

**R200** СТЕПЕНЬ ОГНЕСТОЙКОСТИ - вторая.

**M1BD** РАСЧЕТНАЯ ТЕМПЕРАТУРА НАРУЖНОГО ВОЗДУХА - минус 30°С.

**G2DD** КЛИМАТИЧЕСКИЕ РАЙОНЫ СССР - II В

**G2DE** ИНЖЕНЕРНО-ГЕОЛОГИЧЕСКИЕ УСЛОВИЯ - обычные.

ВОДОЗАБОРНЫЕ СООРУЖЕНИЯ ПРОИЗВОДИТЕЛЬНОСТЬЮ  
ОТ 0,5 ДО 1,0 м<sup>3</sup>/с ДЛЯ АМПЛИТУДЫ КОЛЕБАНИЯ УРОВНЯ ВОДЫ 6,0 м  
(подземная часть из сборного железобетона)

ТИПОВОЙ ПРОЕКТ  
901-1-96.88

Страница 4

V1MA

ТЕХНИКО-ЭКОНОМИЧЕСКИЕ ДАННЫЕ И ПОКАЗАТЕЛИ

Наименование показателей		Код	Типовая проектная документация			Примечание																																																
			Всего	Удельные показатели																																																		
				на 1 м <sup>3</sup> общей площади на 1 м <sup>3</sup> строительного объема	на расчетную единицу		на 1 млн. руб. СМ <sup>2</sup>																																															
G3DB	Производственная программа	Единица мощности	EA05	м <sup>3</sup> /ч																																																		
							Расчетные единицы	EA07	тыс. м <sup>3</sup>																																													
													в натуральном выражении																																									
	Мощность предприятия	EA08																																																				
								Единица годового объема варной продукции	в оптовых ценах, тыс. руб.																																													
									в натуральном выражении																																													
	Мощность рас-четных единиц	ED06	3600																																																			
								Годовой объем варной продукции	в натуральном выражении																																													
									в оптовых ценах, тыс. руб.																																													
	G3DD	Режим работы и штаты	Затраты производства (себестоимость), тыс. руб. (удельные показатели на 1 руб. товарной продукции, коп.)	СП02	140,61																																																	
Прибыль (годовая), тыс. руб. (удельные показатели на 1 руб. товарной продукции, коп.)								СП07																																														
													Уровень рентабельности (прибыль к себестоимости), %	СП03																																								
																			Срок окупаемости капиталовложений (сметной стоимости), год	СП04																																		
																									Приведенные затраты, тыс. руб. (удельные показатели, руб.)	СП06	171,28		47,58																									
																															Уровень механизации и автоматизации производственных процессов, %	ШТ11	100																					
																																					Удельный вес рабочих, занятых ручным трудом, %	ЮА62																
																																											Трудоемкость изготовления продукции (годовая), чел.-ч.	ТР07										
																																																	Производи-тельность труда	ШТ06				
	Численность рабо-тающих чел.	ШТ07																																																				
то же, в натуральном выражении																																																						
общая	ШТ02																																																					
							в том числе																																															
рабочих	ШТ03																																																					
							в наиболее многочисленную смену																																															
G30C	G30B	количество рабочих дней в году	ШТ08	365																																																		
							количество смен в сутки	ШТ01	3																																													
													продолжительность смены, ч.	ШТ09	8																																							
																			коэффициент сменности по рабочим	ШТ05																																		
																									коэффициент загрузки оборудования	ШТ10	1																											
																															застройки	ХП01	270		0,075																			
общая	ХП02	304		0,084																																																		
						в том числе	ХП03	63																																														
встроенных (бытовых) помещений	ХП09	241																																																				
						G3NB	Техническая характеристика	общий	ХБ01	3379		0,9																																										
в том числе	ХБ02	895																																																				
													встроенных (бытовых) помещений	ХБ03	2484																																							

ВОДОЗАБОРНЫЕ СООРУЖЕНИЯ ПРОИЗВОДИТЕЛЬНОСТЬЮ ОТ 0,5 ДО 1,0 м <sup>3</sup> /с ДЛЯ АМПЛИТУДЫ КОЛЕБАНИЯ УРОВНЯ ВОДЫ 6,0м (подземная часть из сборного железобетона)				ТИПОВОЙ ПРОЕКТ 901-I-96.88		Страница 5			
VIIA VIIB VIIL VIIO	Стоимость	Наименование показателей		Код	Гипсовая проектная документация			Примечание	
					Всего	Удельные показатели			
						на 1 м <sup>3</sup> общей площади на 1 м <sup>3</sup> строительного объема	на расчетную единицу		на 1 млн. руб. СМР
		общая		СС01	255,62		71,0		
	в том числе	→ строительно-монтажных работ		СС02	143,82	473,09			
		→ оборудования		СС03	111,8				
		общая с учетом условной привязки		СС10					
	Трудо- емкость	нормативная трудоемкость, чел.-ч		ТРО8	21030	69,2	5,8	146285	
VIIJF		трудозатраты построчные, чел.-ч		ТРО6	18670	61,4	5,19	129860	
VIIKB	Материалоемкость	Цемент, т (удельные по- казатели, кг)	всего	РЦ01	170	559,2	47,2	1182520	
			приведенный к М400	РЦ02	170	559,2	47,2	1182520	
			в том числе на индустриальные изделия	РЦ03	87	286,2	24,2	605172	
		Сталь, т (уде- льные показате- ли, кг)	всего	РС01	87,5	287,8	24,3	608650	
			приведенная к классу А-1 и Ст3	РС02	87,5	287,8	24,3	608650	
			в том числе на индустриальные изделия	РС03	42,0	138,2	11,7	292152	
		Бетон и железобетон, м <sup>3</sup> в том числе	всего	РБ01	492	1,6	0,14	3422	
			монолитный	РБ02	234	0,8	0,07	1628	
			сборный тяжелый	РБ04	258	0,85	0,07	1795	
			сборный легкий	РБ05					
		Лесоматериалы, м <sup>3</sup>	всего	РЛ01	26	0,09	0,01	193,8	
			приведенные к круглому лесу	РЛ02	38,9	0,13	0,01	290,0	
			Кирпич, тыс. шт.		РК01	56	0,18	0,02	417,4
			Стекло строительное, м <sup>2</sup>		РД01				
			Абестоцемент, м <sup>2</sup>		РД02				
			Рулонные кровельные и гидроизоляционные материалы, м <sup>2</sup>		РД03				
			Трубы пластмассовые		м	РД04			
					г	РД05			
			Трубы стеклянные, м		РД06				
VIIIN		Расход воды	холодной	расчетный	м <sup>3</sup> /сут	ЭВ13	9,8	0,03	
	л/с				ЭВ11	0,7			
	годовой, м <sup>3</sup>			ЭВ14	3577	11,8	1,1		
	горячей		расчетный	м <sup>3</sup> /сут	ЭВ23	0,93			
				л/с	ЭВ21	0,09			
			годовой м <sup>3</sup>	ЭВ24	340	1,1	0,1		

ВОДОЗАБОРНЫЕ СООРУЖЕНИЯ ПРОИЗВОДИТЕЛЬНОСТЬЮ  
ОТ 0,5 ДО 1,0 м<sup>3</sup>/с ДЛЯ АМПЛИТУДЫ КОЛЕБАНИЯ УРОВНЯ ВОДЫ 6,0м  
(подземная часть из сборного железобетона)

ТИПОВОЙ ПРОЕКТ  
901-1-96.88

Страница 6

	Наименование показателей	Код	Типовая проектная документация				Примечание			
			Всего	Удельные показатели						
				на 1 м <sup>3</sup> общей площади на 1 м <sup>3</sup> строительного объема	на расчетную единицу	на 1 млн. руб. СМР				
VILS	Расход пара	расчетный, кг/ч	ПС09							
		годовой, т	ПС07							
VILA	Расход свежего воздуха	расчетный, м <sup>3</sup> /ч	ЭС02							
		годовой, м <sup>3</sup>	ЭС03							
VILN	всего	расчетный,	кВт	ЭТ01	64,5	0,2	0,02			
			ккал/ч	ЭТ14	55600	182,9	16,4			
		годовой, (удельные показатели, ГДж)	ГДж	ЭТ21	642	2,1	0,2			
			Гкал	ЭТ25	154					
		в том числе	на отопление	расчетный,	кВт	ЭТ02	42,9	0,1	0,01	
					ккал/ч	ЭТ15	37000	121,7	10,3	
	годовой, (удельные показатели, ГДж)			ГДж	ЭТ22	427	1,4	0,2		
			Гкал	ЭТ26	102					
	на горячее водоснабжение		расчетный,	кВт	ЭТ03					
				ккал/ч	ЭТ16					
		годовой, (удельные показатели, ГДж)	ГДж	ЭТ23						
	Гкал		ЭТ27							
VILI	Канализационные стоки, расчетный, м <sup>3</sup> /сут.	ЭК01	1,7							
		Расход газа	ЭГ01							
VILJ	Расход газа	расчетный, м <sup>3</sup> /ч	ЭГ01							
		годовой, м <sup>3</sup>	ЭГ02							
VILL	Расход электроэнергии, годовой, МВт·ч (удельные показатели, кВт·ч)	ПС08	6365	20938	1768,1					
VILK	Потребная электрическая мощность, кВт	ЭМ01	719		0,2					
VIGB	Продолжительность строительства, мес.	ПС01	10							

ВОДОЗАБОРНЫЕ СООРУЖЕНИЯ ПРОИЗВОДИТЕЛЬНОСТЬЮ  
 ОТ 0,5 ДО 1,0 м<sup>3</sup>/с ДЛЯ АМПЛИТУДЫ КОЛЕБАНИЯ УРОВНЯ ВОДЫ 6,0м  
 (подземная часть из сборного железобетона)

ТИПОВОЙ ПРОЕКТ  
 901-1-96.88

Страница 7

#### ДОПОЛНИТЕЛЬНЫЕ ДАННЫЕ

Типовой проект разработан взамен типового проекта 901-1-30.

Расчетный показатель - м<sup>3</sup>/ч. Расчетных единиц - 1800.

Сметная документация составлена в нормах и ценах, введенных с 1.01.1984г.

#### В7БА СОСТАВ ПРОЕКТНОЙ ДОКУМЕНТАЦИИ

- Альбом I. Технологические решения (из т.п.901-1-95.88).
- Альбом II. Архитектурно-строительные решения. Надземная часть, отопление, вентиляция, водопровод, канализация.
- Альбом III. Архитектурно-строительные решения. Подземная часть. Указания по производству строительных работ.
- Альбом IV. Строительные изделия. Надземная часть.
- Альбом V. Строительные изделия. Подземная часть.
- Альбом VI. Электротехническая часть. (из т.п.901-1-95.88).
- Альбом УП.1. Задание заводам-изготовителям на комплектные электротехнические устройства (из т.п.901-1-95.88).
- Альбом УП.2. Задание заводам Главмонтажавтоматики на изготовление щита (из т.п.901-1-95.88).
- Альбом УШ.1. Спецификации оборудования (из т.п.901-1-95.88).
- Альбом УШ.2. Спецификации оборудования (из т.п.901-1-95.88).
- Альбом IX. Ведомости потребности в материалах.
- Альбом X.1. Сметная документация. Часть I (стр.1 - 49)
- Альбом X.1. Сметная документация. Часть 2 (стр.50 - 132)
- Альбом X.2. Сметная документация (из т.п.901-1-95.88).
- Альбом X.3. Сметная документация (из т.п.901-1-95.88).

Объем проектных материалов, приведенных к формату А4 - 1720 форматки (в том числе из т.п.901-1-95.88 - 696 форматки).

**В7БА АВТОР ПРОЕКТА** ГПИ "Ленинградский Водоканалпроект" г.Ленинград, 197342, ул.Торжковская, 5.

**В7НА УТВЕРЖДЕНИЕ** Утвержден Госстроем СССР, протокол от 06.04.88г. № 25.  
 Введен в действие В/О Совзводоканалнипроект приказ № 201 от 05.07.88г.  
 Срок действия типового проекта - 1995 год.

**В7КА ПОСТАВЩИК** Свердловский филиал ЦИТП, 620062, Свердловск, ул.Чебышева, 4.