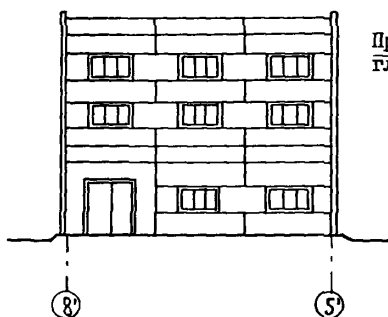
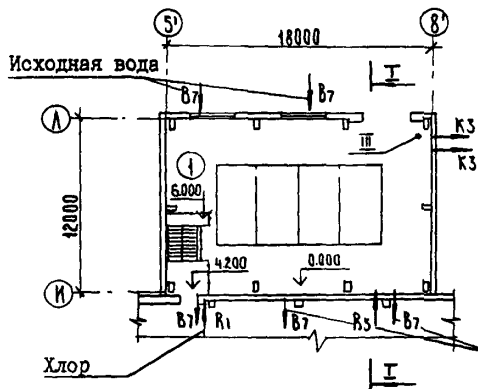
	СТРОИТЕЛЬНЫЙ КАТАЛОГ Часть 2 ТИПОВЫЕ ПРОЕКТЫ ПРЕДПРИЯТИЯ, ЗДАНИЯ И СООРУЖЕНИЯ	901-3-245.88
СССР	БЛОК МИКРОФИЛЬТРОВ ДЛЯ СТАНЦИИ ОЧИСТКИ ВОДЫ ПОВЕРХНОСТНЫХ ИСТОЧНИКОВ МУТНОСТЬЮ ДО 1500 МГ/ЛИТР ПРОИЗВОДИТЕЛЬНОСТЬЮ 12,5 ТЫС. М3/СУТКИ	УДК 628.32
ЦИТП		
ОКТАБРЬ 1988	ТИПОВОЙ ПРОЕКТ	На 6-и страницах Страница 1

ФАСАД 8' - 5'



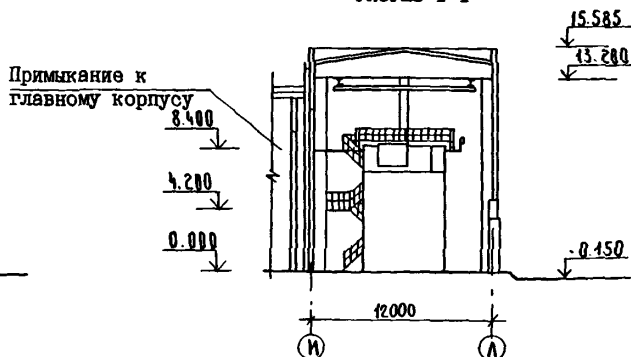
ПЛАН НА ОТМ. 0.000; 4.200



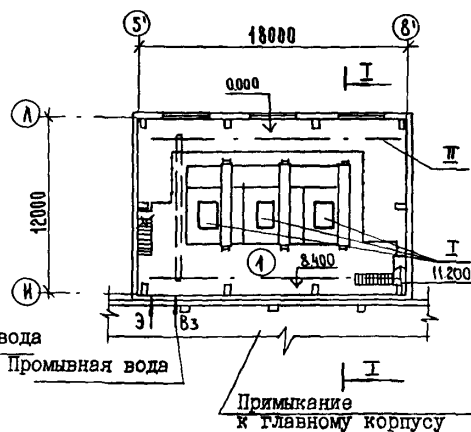
ЭКСПЛИКАЦИЯ ПОМЕЩЕНИЙ

Но- мер	Наименование	Площадь м2	Поз.	Наименование	Кол.
I	Помещение микрофильтров	216	I 2 3	Микрофильтр МФМ I,5xI9 Кран ручной г.п. 3,2 Насос "Гном I6-I5"	3 I I

РАЗРЕЗ I-I



ПЛАН НА ОТМ. 8.400



ЭКСПЛИКАЦИЯ ОБОРУДОВАНИЯ

БЛОК МИКРОФИЛЬТРОВ ДЛЯ СТАНЦИИ ОЧИСТКИ ВОДЫ ПОВЕРХНОСТНЫХ ИСТОЧНИКОВ МУТНОСТЬЮ ДО 1500 МГ/ЛИТР ПРОИЗВОДИТЕЛЬНОСТЬЮ 12,5 ТЫС.М3/СУТКИ		ТИПОВОЙ ПРОЕКТ 901-3- 245.88	Страница 2
D1AA	ТЕХНИЧЕСКАЯ ХАРАКТЕРИСТИКА		
	<p>Сооружение предназначено для предварительной обработки воды на микрофильтрах с целью выделения из нее планктона и защиты дырчатых систем и трубопроводов от засорения грубо-дисперсными частицами.</p> <p>Вода подается на микрофильтры, пройдя через водосливы поступает в канал и далее по трубопроводу, в который подается хлор для первичного хлорирования, поступает в контактную камеру, обеспечивающую возможность ввода активированного угля, после чего подается для дальнейшей обработки.</p>		
D2BA	СТРОИТЕЛЬНЫЕ КОНСТРУКЦИИ И ИЗДЕЛИЯ	H5UA	ОТДЕЛКА НАРУЖНАЯ
	Фундаменты - монолитные ж.б. по серии I.412-I/77 из бетона В15, вып.3, типоразмеров - 3		- расшивка швов кирпичных стен, окраска цементно-перхлорвиниловыми красками
	Фундаментные балки - сборные ж.б. по серии I.415.I-2 вып. I типоразмеров - 3		ВНУТРЕННЯЯ - штукатурка, окраска поливинилацетатной краской ВА-27А
	Стены наружные - сборные керамзитобетонные стеновые панели по серии I.030.I-I вып. I-I, 4-I, типоразмеров - 6	C3GA	ИНЖЕНЕРНОЕ ОБОРУДОВАНИЕ
	Колонны - сборные ж.б. по серии I.423-5 вып. I; типоразмеров-I I.427.I-3, вып.0, I, 2, типоразмеров - I		Водопровод - производственный от насосной станции II подъема, напор на вводе 60 м вод.ст.
	Балки покрытий - сборные ж.б. по серии I.462.I-3/80 вып. I, типоразмеров-I; по серии ИК-01-129/78 вып. I, типоразмеров - I		Канализация - производственная, присоединение к местной сети площадки. Водосток - внутренний
	Покрытия - сборные ж.б. плиты по серии I.465.I-10/82, вып.0, вып. I, типоразмеров - 2		Отопление - водяное с параметрами 150-70°C от наружных тепловых сетей
	Кровля - из 2-х слоев рубероида РКП-350 на битумной мастике		Вентиляция - приточно-вытяжная, естественная
	Полы - из цементно-песчаного раствора		Электро-снабжение - от сети напряжением 380/220В
	Окна - по ГОСТ 12506-81, типоразмеров-I		Освещение - лампы накаливания
	Двери - по ГОСТ 14624-84, типоразмеров-I		Связь и сигнализация - телефонизация, радификация, пожарная сигнализация
	Ворота - по серии I.435.9-I7, вып. I; типоразмеров - I		Кран - ручной
	Перемышки - сборные ж.б. по серии I.038-I-I, вып. I, типоразмеров - 2		
	Наибольшая масса монтажного элемента - ферма покрытия - II200 кг		
J30B	СКОРОСТНОЙ НАПОР ВЕТРА - $\frac{23 \text{ кгс/м}^2}{0,23 \text{ кПа}}$	G2D0	КЛИМАТИЧЕСКИЙ РАЙОН СССР - II
R2C0	СТЕПЕНЬ ОГНЕСТОЙКОСТИ - II	J3N0	ВЕС СНЕГОВОГО ПОКРОВА - $\frac{100 \text{ кгс/м}^2}{1,00 \text{ кПа}}$
N1B0	РАСЧЕТНАЯ ТЕМПЕРАТУРА НАРУЖНОГО ВОЗДУХА - минус 30°	G2E0	ИНЖЕНЕРНО-ГЕОЛОГИЧЕСКИЕ УСЛОВИЯ - обычные

БЛОК МИКРОФИЛЬТРОВ ДЛЯ СТАНЦИИ ОЧИСТКИ ВОДЫ
ПОВЕРХНОСТНЫХ ИСТОЧНИКОВ МУТНОСТЬЮ ДО 1500 МГ/ЛИТР
ПРОИЗВОДИТЕЛЬНОСТЬЮ 12,5 ТЫС.МЗ/СУТКИ

ТИПОВОЙ ПРОЕКТ
901-3-245.88

Страница 3

VIMA

ТЕХНИКО-ЭКОНОМИЧЕСКИЕ ДАННЫЕ И ПОКАЗАТЕЛИ

Наименование показателей				Код	Типовая проектная документация			Примечание*	
					Всего	Удельные показатели			
						на 1 м ³ общей площади на 1 м ³ строительного объема	на расчетную площадь		на 1 млн. руб. СМР
Производственная программа	Мощность предприятия	Расчетные единицы	Единица мощности		EA05	1000			
			в натуральном выражении		EA07	1000			
	Мощность рас-четных единиц	Единица го-довой то-варной про-дукции	в оптовых ценах, тыс. руб.		EA08				
			Мощность		ED06	12,5			
			в натуральном выражении		ED09	4562,5			
			в оптовых ценах, тыс. руб.		ED10				
	Затраты производства (себестоимость), тыс. руб. (удельные показатели на 1 руб. товарной продукции, коп.)				СП02	16,9			
	Прибыль (годовая), тыс. руб. (удельные показатели на 1 руб. товарной продукции, коп.)				СП07				
	Уровень рентабельности (прибыль к себестоимости), %				СП03				
	Срок окупаемости капиталовложений (сметной стоимости), год				СП04				
Приведенные затраты, тыс. руб. (удельные показатели, руб.)				СП06	42,9		3432		
Уровень механизации и автоматизации производственных процессов, %				ШТ11	97,5				
Удельный вес рабочих, занятых ручным трудом, %				ЮА62	2,5				
Трудоемкость изготовления продукции (годовая), чел.-ч.				ТРО7	7296		583,68		
Производи-тельность труда	годовой выпуск продукции на одного работающего, тыс. руб.			ШТ06	8,42				
	то же, в натуральном выражении			ШТ07	2281,25				
Режим работы и штата	Численность рабо-тающих чел.	общая		ШТ02	2				
		в том числе	рабочих	ШТ03	2				
			в наиболее многочисленную смену	ШТ04					
	количество рабочих дней в году				ШТ08	61			
	количество смен в сутки				ШТ01	3			
	продолжительность смены, ч.				ШТ09	8,25			
	коэффициент сменности по рабочим				ШТ05	2			
	коэффициент загрузки оборудования				ШТ10	0,99			
Техническая характеристика	площадь, м ²	застройки		ХП01	228,2		18,256		
		общая		ХП02	324,2		25,936		
		в том числе	подземной части	ХП03					
			встроенных (бытовых) помещений	ХП09					
объем строитель-ных, м ³	общий		ХБ01	3363,1		269,048			
	в том числе	подземной части	ХБ02						
		встроенных (бытовых) помещений	ХБ03						

БЛОК МИКРОФИЛЬТРОВ ДЛЯ СТАНЦИИ ОЧИСТКИ ВОДЫ
ПОВЕРХНОСТНЫХ ИСТОЧНИКОВ МУТНОСТЬЮ ДО 1500 МГ/Л
ПРОИЗВОДИТЕЛЬНОСТЬЮ 12,5 ТЫС.МЗ/СУТКИ

ТИПОВОЙ ПРОЕКТ
901-3-245.88

Страница 4

Наименование показателей		Код	Типовая проектная документация			Примечание				
			Всего	Удельные показатели						
				на 1 м ² общей площади на 1 м ³ строительного объема	на расчетную единицу		на 1 млн. руб. СМР			
VIIA	Стоимость Сметная стоимость, тыс. руб. (удельные показатели, руб.)	общая		СС01	109,46		8756,8			
VIIБ		в том числе	строительно-монтажных работ		СС02	83,70	258,17 24,89			
VIIЛ			оборудования		СС03	25,76				
VIIО			общая с учетом условной привязки		СС10	142,3		11384		
VIIФ	Трудо- емкость	нормативная трудоемкость, тыс. чел.-ч		ТРО8	14,845		1,1876			
		прямые затраты труда, тыс. чел.-ч		ТРО6	11,42	0,03522 0,00339	0,9136	136,44		
VIIВ	Материалоемкость	Цемент, т (удельные по- казатели, кг)	всего		РЦ01	125,77	387,94 37,4	10061,6	1502600	
			приведенный к М400		РЦ02	124,613	384,37 37,05	9969	1488800	
			в том числе на индустриальные изделия		РЦ03	62,213	191,9 18,5	4977	743300	
		Сталь, т (уде- льные показав- тели, кг)	всего		РС01	66,336	204,61 19,72	5306,88	792500	
			приведенная к классу А-1 и Ст3		РС02	83,132	256,42 24,72	6650,56	993200	
			в том числе на индустриальные изделия		РС03	35,858	110,6 10,66	2868,64	428400	
		Бетон и железобетон, м ³ в том числе	всего		РБ01	536,52	1,6549 0,1595	42,9216	6410,04	
			монолитный		РБ02	258,56	0,79753 0,07688	20,6848		
			сборный тяжелый		РБ04	105,96	0,32684 0,03151	8,4768	1265,9	
			сборный легкий		РБ05	172,0	0,53054 0,05114	13,76	2054,96	
		Лесоматериалы, м ³	всего		РЛ01	21,27	0,06561 0,00632	1,7016	254,12	
			приведенные к круглому лесу		РЛ02	32,01	0,09873 0,00952	2,5608	382,4	
		Кирпич, тыс. шт.		РК01	2,29	0,00707 0,00068	0,1832	27,36		
		Стекло строительное, м ²		РД01	67,82	0,20919 0,02017	5,4256	810,3		
		Асбестоцемент, м ²		РД02	0,41	0,00126 0,00012	0,0328	4,898		
		Рулонные кровельные и гидроизоляционные материалы, м ²		РГ03	945,13	2,91527 0,28103	75,6104	11291,9		
		Трубы пластмассовые		м	РД04	69,0	0,21283 0,02052	5,52	824,4	
				т	РД05	0,039	0,00012 0,00001	0,00312	0,4659	
		Трубы стеклянные, м		РД06						
		VIIН	Ресурсы на производственные и эксплуатационные нужды	Расход воды	холодной	расчетный	м ³ /сут	ЭВ13		
годовой, м ³	л/с					ЭВ11				
горячей	расчетный			м ³ /сут	ЭВ23					
	годовой, м ³			л/с	ЭВ21					
				ЭВ24						

БЛОК МИКРОФИЛЬТРОВ ДЛЯ СТАНЦИИ ОЧИСТКИ ВОДЫ
ПОВЕРХНОСТНЫХ ИСТОЧНИКОВ МУТНОСТЬЮ ДО 1500 МГ/Л
ПРОИЗВОДИТЕЛЬНОСТЬЮ 12,5 ТЫС.МЗ/СУТКИ

ТИПОВОЙ ПРОЕКТ
901-3-245.88

Страница 5

VILS	Наименование показателей		Код	Типовая проектная документация			Примечание		
				Всего	Удельные показатели				
					на 1 м ³ общей площади на 1 м ³ строительного объема	на расчетную единицу		на 1 млн. руб. СМР	
VILS	Расход пара	расчетный, кг/ч	ПС09						
		годовой, т	ПС07						
VILA	Расход сухого воздуха	расчетный, м ³ /ч	ЭС02						
		годовой, м ³	ЭС03						
VILN	всего	расчетный,	кВт	ЭТ01	58,162	0,1794 0,01729	4,65296		
			ккал/ч	ЭТ14	50010	154,257 14,87	4000,8		
		годовой, (удельные показатели, ГДж)	ГДж	ЭТ21	1,834	0,00566 0,00055	0,14672		
			Гкал	ЭТ25	0,438				
		на отопление	расчетный,	кВт	ЭТ02	58,162	0,1794 0,01729	4,65296	
				ккал/ч	ЭТ15	50010	154,257 14,87	4000,8	
	годовой, (удельные показатели, ГДж)		ГДж	ЭТ22	1,834	0,00566 0,00054	0,14672		
			Гкал	ЭТ26	0,438				
	в том числе	на вентиляцию	расчетный,	кВт	ЭТ03				
				ккал/ч	ЭТ16				
		годовой, (удельные показатели, ГДж)	ГДж	ЭТ23					
			Гкал	ЭТ27					
на горячее водоснабжение	расчетный,	кВт	ЭТ04						
		ккал/ч	ЭТ17						
		годовой, (удельные показатели, ГДж)	ГДж	ЭТ24					
			Гкал	ЭТ28					
VILI	Канализационные стоки, расчетный, м ³ /сут.		ЭК01						
VIU	Расход газа	расчетный, м ³ /ч	ЭГ01						
		годовой, м ³	ЭГ02						
VILL	Расход электроэнергии, годовой, МВт·ч (удельные показатели, кВт·ч)		ПС08	0,109	0,3362 0,0324	8,72			
VILK	Потребная электрическая мощность, кВт		ЭМ01	12,4		0,992			
VIGB	Продолжительность строительства, мес.		ПС01	8,0					

БЛОК МИКРОФИЛЬТРОВ ДЛЯ СТАНЦИИ ОЧИСТКИ ВОДЫ
ПОВЕРХНОСТНЫХ ИСТОЧНИКОВ МУТНОСТЬЮ ДО 1500 МГ/Л
ПРОИЗВОДИТЕЛЬНОСТЬЮ 12,5 ТЫС. М3/СУТКИ

ТИПОВОЙ ПРОЕКТ
901-3-245.88

Страница 6

ДОПОЛНИТЕЛЬНЫЕ ДАННЫЕ

Расчетный показатель - 1,0 тыс. м3/сутки обрабатываемой воды (всего 12,5 единиц).

Настоящий проект разработан взамен т.п. 901-3-115. Смета оставлена в ценах 1984 г.

В7ЕА СОСТАВ ПРОЕКТА:

- Альбом I - Пояснительная записка.
- Альбом II - Архитектурные решения. Конструкции железобетонные и металлические. Строительные изделия. Технологическая и санитарно-техническая части. Электротехническая часть. Автоматизация.
- Альбом III - Ведомости потребности в материалах.
- Альбом IV - Спецификация оборудования.
- Альбом V - Сметы.

Примененные материалы: т.п. 901-3-244.88 "Главный корпус для станции очистки воды поверхностных источников мутностью до 1500 мг/л производительностью 12,5 тыс. м3/сутки". Альбом VI. Распространяет Свердловский филиал ЦИП.

Объем проектных материалов, приведенных к формату А4 - 499 форматок.

- В7ВА АВТОР ПРОЕКТА** ЦНИИЭП инженерного оборудования,
Москва, П7279, ул. Профсоюзная, 93а
- В7НА УТВЕРЖДЕНИЕ** Утвержден Госгражданстроем. Приказ № 242 от 29 июля 1986 г.
Введен в действие Управлением инженерного оборудования
Госкомархитектуры письмом № 5-264 от 13 апреля 1988 г.
Срок действия 1993 г.
- В7КА ПОСТАВЩИК** Свердловский филиал ЦИП, 620062, г. Свердловск, ул. Чебышева, 4