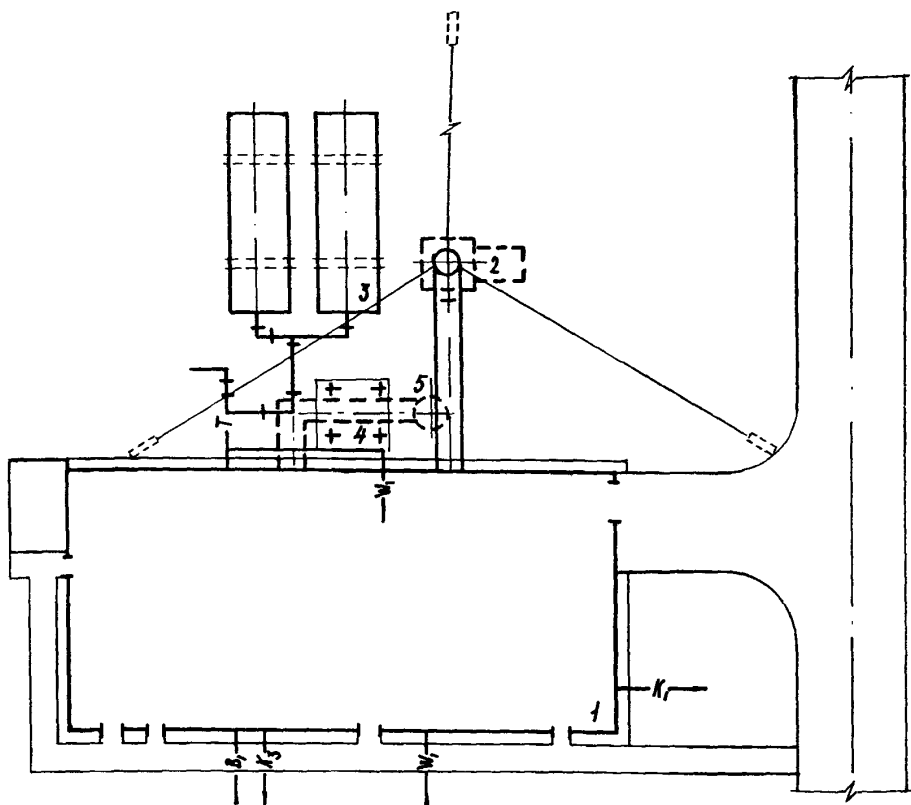


<b>СССР</b>	<b>СТРОИТЕЛЬНЫЙ КАТАЛОГ</b> Часть 2 <b>ТИПОВЫЕ ПРОЕКТЫ ПРЕДПРИЯТИЙ, ЗДАНИЯ И СООРУЖЕНИЯ</b>	ТИПОВОЙ ПРОЕКТ 903-І-237.87  УДК 697.442
<b>ЦИТП</b>	КОТЕЛЬНАЯ С 4 КОТЛАМИ Е-І-9 ЖН  ТОПЛИВО - ПЕЧНОЕ БЫТОВОЕ	<b>ДСКА</b>
МАЙ  <b>1987</b>	ЗДАНИЕ ИЗ СБОРНЫХ ЖЕЛЕЗОБЕТОННЫХ КОНСТРУКЦИЙ	На 4 листах На 8 страницах Страница 1.

СХЕМА ГЕНПЛАНА



ЭКСПЛИКАЦИЯ ЗДАНИЙ И СООРУЖЕНИЙ

Но- мер	Наименование	Обозначение ти- пового проекта
1	Котельная	Т.П. 903-І-237.87
2	Дымовая труба Н = 31.185 Ду = 0,5 м	Т.П. 907-2-221.83
3	Баки-аккумуляторы емкостью 25 м <sup>3</sup>	ОСТ 34-42-561-82
4	Опора деаэратора	Т.П. 903-І-237.87
5	Продувочный колонiec	Т.П. 903-І-237.87

КОТЕЛЬНАЯ С 4 КОТЛАМИ Е-1-9 ЖН  
ТОПЛИВО - ПЕЧНОЕ БЫТОВОЕ  
ЗДАНИЕ ИЗ СБОРНЫХ ЖЕЛЕЗОБЕТОННЫХ КОНСТРУКЦИЙ

ТИПОВОЙ ПРОЕКТ  
903-1-237.87

Лист 1  
Страница 2

ТЕХНИКО ЭКОНОМИЧЕСКИЕ ДАННЫЕ И ПОКАЗАТЕЛИ

Наименование показателей				Код	Всего	Удельные показатели					
						на 1 м <sup>2</sup> общей площади	на 1 м <sup>3</sup> строительного объема	на расчетную единицу	на 1 млн руб СМР		
G3DB	Производственная программа	Мощность предприятия	Расчетные единицы	Единица мощности		EA05	МВт				
				Единица годового объема варной продукции	в натуральном выражении	EA07	МДж				
					в оптовых ценах, тыс. руб.	EA08	тыс. руб.				
		Количество расчетных единиц	Годовой объем варной продукции	Мощность		ED06	2,75				
				в натуральном выражении	ED09	36253					
				в оптовых ценах, тыс. руб. (удельные показатели, руб.)	ED10	130,10					
		Себестоимость годового объема продукции, тыс. руб. (удельные показатели, руб.)				СП02	106,40			38,69	
		Прибыль (годовая), тыс. руб. (удельные показатели, руб.)				СП07	23,7				
		Уровень рентабельности (прибыль к производственным фондам), %				СП03	16,4			5,96	
		Срок окупаемости капложений (сметной стоимости), год				СП04	6,0				
	Приведенные затраты, тыс. руб. (удельные показатели, руб.)				СП06	123,65					
	Уровень механизации и автоматизации производственных процессов, %				ШТ11	-					
	Степень охвата рабочих механизированным трудом, %				ЮА61	-					
	Трудоёмкость изготовления продукции (годовая), чел.-ч.				ТР07	-					
G3DD	Режим работы и штаты	Производительность труда	годовой выпуск продукции на одного работающего, тыс. руб.		ШТ06	14,46					
			то же, в натуральном выражении		ШТ07	4028					
			Численность работающих чел.	общая		ШТ02	9				
		в том числе		рабочих	ШТ03	9					
			в наиболее многочисленную смену		ШТ04	5					
		количество рабочих дней в году				ШТ08	350				
		количество смен в сутки				ШТ01	3				
		продолжительность смены, ч				ШТ09	8				
		коэффициент сменности по рабочим				ШТ05	5				
		коэффициент использования основного оборудования				ШТ10	-				
G3OC	Техническая характеристика	площадь, м <sup>2</sup>	застройки		ХП01	306,25	-	-	111,36	3546,38	
G3OB			общая		ХП02	288,0	-	-	104,72	3335,0	
			в том числе	подземной части		ХП03	-				
				встроенных (бытовых) помещений		ХП09	48,74	-	-	17,72	564,41
G3NB			объем строительных, м <sup>3</sup>	в том числе	общий		ХБ01	1531,25	-	-	556,81
подземной части		ХБ02			-	-	-	-	-		
встроенных (бытовых) помещений		ХБ03			156,0	-	-	556,81	1806,48		

КОТЕЛЬНАЯ С 4 КОТЛАМИ Е-1-9 ЖН  
ТОПЛИВО - ПЕЧНОЕ БЫТОВОЕ  
ЗДАНИЕ ИЗ СБОРНЫХ ЖЕЛЕЗОБЕТОННЫХ КОНСТРУКЦИЙ

ТИПОВОЙ ПРОЕКТ  
903-1-237.87

Лист 2  
Страница 3

	Наименование показателей	Код	Всего	Удельные показатели					
				на 1 м <sup>2</sup> общей площади	на 1 м <sup>3</sup> строительного объема	на расчетную единицу	на 1 млн руб СМР		
VIIA	Стоимость Сметная стоимость тыс руб (удельные показатели, руб)	общая		СС01	143,73	499,06	93,86	52265	1664698
VIIБ		строительно монтажных работ		СС02	86,34	299,79	56,38	31396	1000000
VIIЛ		оборудования		СС03	56,97	197,81	37,20	20716	659833
VIIО		общая с учетом условной привязки		СС10	-				
VIIЛ	Трудо-емкость	трудозатраты построечные, чел-ч		ТРО6	15392	-	10,05	5597,09	178272
VIIГВ		продолжительность строительства, мес		ПС01	4				
VIIКВ	Материалоемкость	Цемент, т (удельные по-казатели, кг)	всего	РЦ01	82,3	0,290	0,054	29,92	954,19
			приведенный к М-400	РЦ02	89,61	0,311	0,058	32,58	1037,68
			в том числе на индустриальные изделия	РЦ03	22,0	0,076	0,014	8,00	254,76
		Сталь, т (уде-льные пока-затели, кг)	всего	РС01	13,88	0,048	0,009	5,048	160,73
			приведенная к классам А-1 и Ст3	РС02	16,68	0,059	0,011	6,065	193,15
			в том числе на индустриальные изделия	РС03	6,0	0,021	0,003	2,182	9,48
		Бетон и железо-бетон, м <sup>3</sup> в том числе	всего	РБ01	234,36	0,814	0,153	85,22	2713,88
			монолитный	РБ02	99,13	0,344	0,064	36,047	1147,92
			сборный тяжелый	РБ04	135,23	0,470	0,088	49,175	1565,96
			сборный легкий	РБ05	60,0	0,208	0,039	21,818	694,80
		Лесоматериалы, м <sup>3</sup>	всего	РЛ01	19,20	0,067	0,012	6,982	222,33
			приведенные к круглому лесу	РЛ02	27,60	0,096	0,018	10,03	319,60
		Кирпич, тыс шт		РК01	7,27	0,025	0,005	2,644	84,18
		Стекло строительное, м <sup>2</sup>		РД01	50,3	0,175	0,032	18,29	282,47
		Асбестоцемент, м <sup>2</sup>		РД02	94,0	0,326	0,061	34,18	1088,52
		Рулонные кровельные и гидроизоляционные материалы, м <sup>2</sup>		РД03	950	3,299	0,62	345,45	11001,0
		Трубы пластмассовые		м	РД04	-	-	-	-
	т			РД05	-	-	-	-	-
	Трубы стеклянные, м		РД06	-	-	-	-	-	
VILA	Ресурсы на производственные и эксплуатационные нужды	Расход воды	холодной	расчетный	м <sup>3</sup> /сут	ЭВ13	174,2		
					л/с	ЭВ11	3,89		
				годовой, м <sup>3</sup>	ЭВ14	55030			
		горячей	расчетный	м <sup>3</sup> /сут	ЭВ23	0,93			
				л/с	ЭВ21	0,086			
				годовой м <sup>3</sup>	ЭВ24	325,5			

КОТЕЛЬНАЯ С 4 КОТЛАМИ Е-1-9 ЖН  
ТОПЛИВО - ПЕЧНОЕ БЫТОВОЕ  
ЗДАНИЕ ИЗ СБОРНЫХ ЖЕЛЕЗОБЕТОННЫХ КОНСТРУКЦИЙ

ТИПОВОЙ ПРОЕКТ  
903-1-237.87

Лист 2  
Страница 4

	Наименование показателей	Код	Всего	Удельные показатели					
				на 1 м <sup>2</sup> общей площади	на 1 м <sup>3</sup> строительного объема	на расчетную единицу	на 1 млн руб СМР		
VILS	Расход пара	расчетный, кг/ч	ПС09	20,1					
		годовой, т	ПС07	168,85					
VILA	Расход сжатого воздуха	расчетный, м <sup>3</sup> /ч	ЭС02	-					
		годовой, м <sup>3</sup>	ЭС03	-					
VILN	всего	расчетный,	кВт	ЭТ01	118,48				
			ккал/ч	ЭТ14	101840				
		годовой, (удельные показатели ГДж)	ГДж	ЭТ21	1120,428				
			Гкал	ЭТ25	268,045				
		на отопление	расчетный,	кВт	ЭТ02	27,488	0,095		
				ккал/ч	ЭТ15	23640	82,08		
	годовой, (удельные показатели ГДж)		ГДж	ЭТ22	257,488	0,89			
			Гкал	ЭТ26	61,60	0,213			
	в том числе на вентиляцию	расчетный,	кВт	ЭТ03	88,023				
			ккал/ч	ЭТ16	75700				
		годовой, (удельные показатели ГДж)	ГДж	ЭТ23	775,16				
			Гкал	ЭТ27	185,445				
на горячее водоснабжение	расчетный,	кВт	ЭТ04	2,907					
		ккал/ч	ЭТ17	2500					
		годовой, (удельные показатели ГДж)	ГДж	ЭТ24	87,78				
			Гкал	ЭТ28	21				
VILI	Канализационные стоки, расчетный, м <sup>3</sup> /сут	ЭК01	20,7						
VILJ	Расход газа	расчетный, м <sup>3</sup> /ч	ЭГ01	-					
		годовой, м <sup>3</sup>	ЭГ02	-					
VILK	Расход электроэнергии, тепловой, мВт ч (удельные показатели, кВт ч)	ПС08	173000						
VILL	Потребная электрическая мощность, кВт	ЭМ01	36,5						

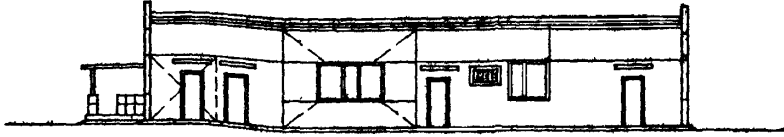
Ресурсы на производственные и эксплуатационные нужды:

КОТЕЛЬНАЯ С 4 КОТЛАМИ Е-1-9 ЖН  
ТОПЛИВО - ПЕЧНОЕ ВЫТОВОЕ  
ЗДАНИЕ ИЗ СБОРНЫХ ЖЕЛЕЗОБЕТОННЫХ КОНСТРУКЦИЙ

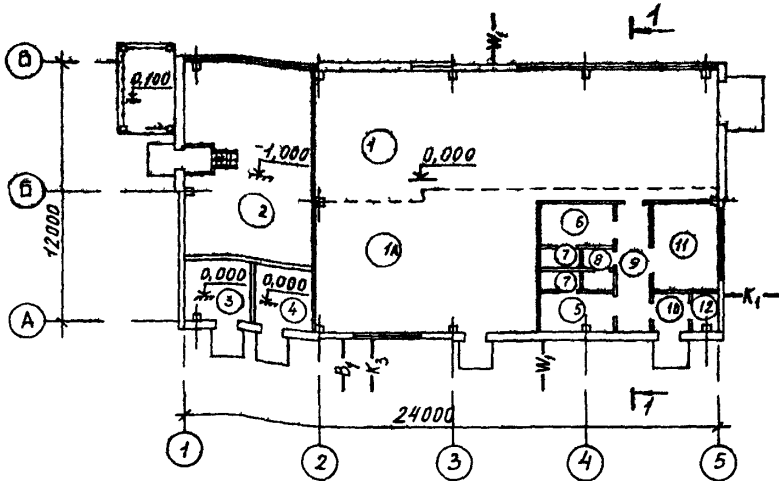
ТИПОВОЙ ПРОЕКТ  
903-1-237.87

Лист 3  
Страница 5

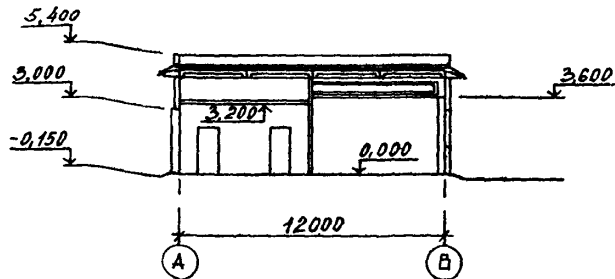
ФАСАД I - 5



ПЛАН НА ОТМ. 0.000



РАЗРЕЗ I-I



ЭКСПЛИКАЦИЯ ПОМЕЩЕНИЙ

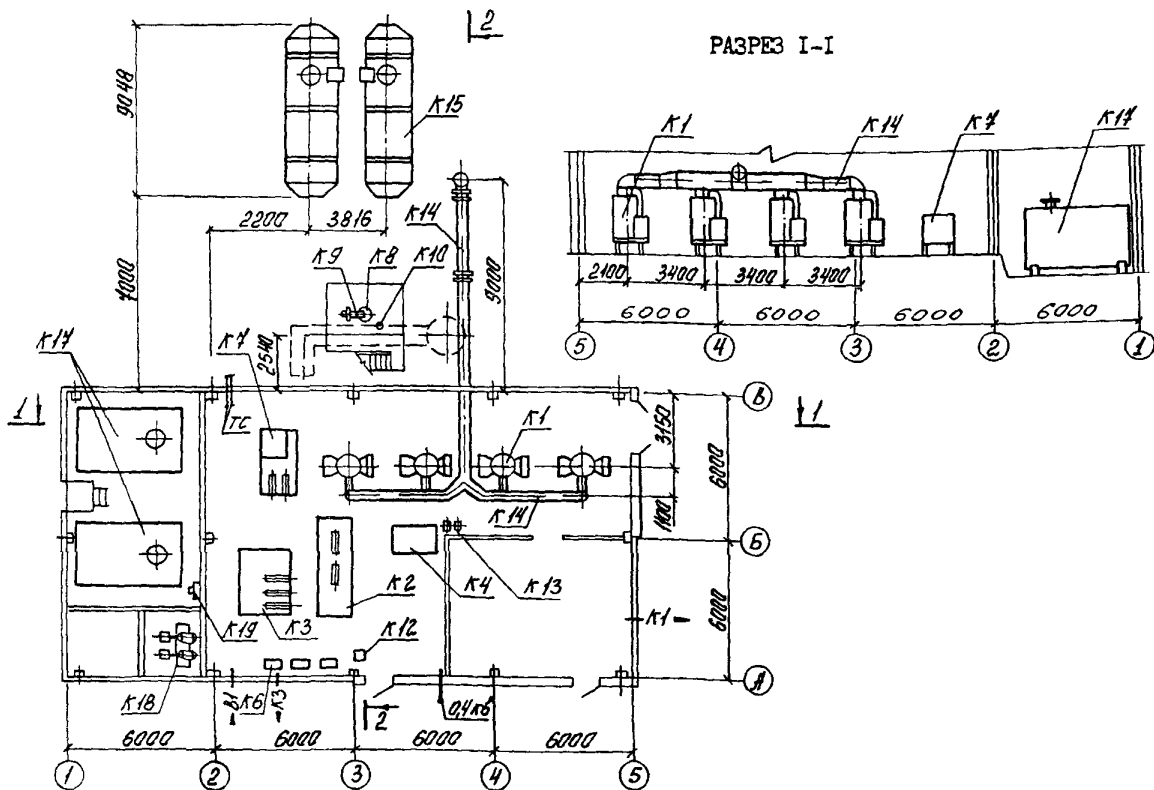
Но- мер	Наименование	Площадь м2	Но- мер	Наименование	Площадь м2
I	Котельный зал	176,0	7	Душевая	3,3
1A	Склад топлива	52,0	8	Туалет	2,7
2	Помещение ОВ	8,2	9	Коридор	9,0
3	Насосная	8,2	10	Тамбур	2,7
4	Мужской гардероб	6,0	11	Комната приема пищи	11,6
5	Женский гардероб	6,33	12	Кладовая уборочного инвентаря	2,4
6					

КОТЕЛЬНАЯ С 4 КОТЛАМИ Е-І-9 ЖН  
ТОПЛИВО - ПЕЧНОЕ БЫТОВОЕ  
ЗДАНИЕ ИЗ СБОРНЫХ ЖЕЛЕЗОБЕТОННЫХ КОНСТРУКЦИЙ

ТИПОВОЙ ПРОЕКТ  
903-І-237.87

Лист 3  
Страница 6

ПЛАН РАЗМЕЩЕНИЯ ТЕХНОЛОГИЧЕСКОГО ОБОРУДОВАНИЯ



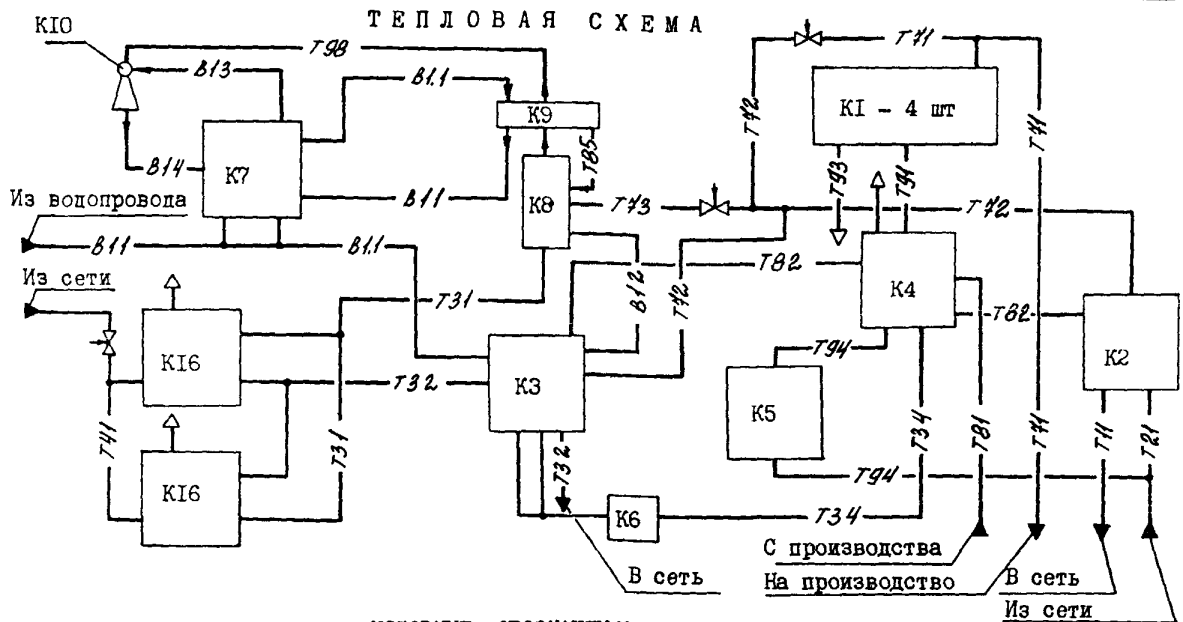
ЭКСПЛИКАЦИЯ ОБОРУДОВАНИЯ

Поз.	Наименование	Кол.	Поз.	Наименование	Кол.
K1	Котлоагрегат Е-І-9ЖН (МЭК-7АЖ-І)	4	K10	Водоструйный эжектор ЭВ-10	1
K2	Блок сетевой установки	1	K11	Ларь для хранения соли	1
K3	Блок горячего водоснабжения	1	K12	Стол лабораторный КДЛ-423-01	1
K4	Установка бака питательной воды	1	K13	Установка холодильника для отбора проб	2
K5	Блок подпиточных насосов	1	K14	Газоходы	1
K6	Блочная установка ВПУ-І,0-М	4	K15	Установка бака-аккумулятора V=25м <sup>3</sup>	2
K7	Блок газоотсасывающей установки	1	K16	Резервуар для хранения топлива V=25м <sup>3</sup>	2
K8	Вакуумный деаэратор ДВ-15	1	K17	Блок насосов перекачки топлива	1
K9	Охладитель пара ОВВ-2	1	K18	Насос ручной БКФ-4	1

КОТЕЛЬНАЯ С 4 КОТЛАМИ Е-1-9ЖН  
ТОПЛИВО - ПЕЧНОЕ БЫТОВОЕ  
ЗДАНИЕ ИЗ СБОРНЫХ ЖЕЛЕЗОБЕТОННЫХ КОНСТРУКЦИЙ

ТИПОВОЙ ПРОЕКТ  
903-1-237.87

Лист 4  
Страница 7



Обозначение	Наименование
В1.1	Исходная вода
В1.2	Исходная вода к деаэратору
В1.3	Рабочая вода к эжектору
В1.4	Рабочая вода к баку рабочей воды
Т11	Прямая сетевая вода
Т21	Обратная сетевая вода
Т3.1	Деаэрированная вода
Т3.2	Горячая вода к потребителю
Т3.4	Химочищенная вода
Т4.1	Циркуляционная горячая вода от потребителя

Обозначение	Наименование
Т71	Пар $P_p = 0,8$ МПа
Т72	Пар к деаэратору
Т81	Конденсат с производства
Т82	Конденсат от блоков
Т85	Конденсат от охладителя выпара
Т91	Питательная вода
Т93	Периодическая продувка
Т94	Подпиточный трубопровод
Т98	Паровоздушная смесь

63ДТ

## ОПИСАНИЕ ТЕХНОЛОГИЧЕСКОГО ПРОЦЕССА

Котельная предназначена для теплоснабжения централизованных систем отопления, вентиляции, горячего водоснабжения и технологического пароснабжения различных производственных и сельскохозяйственных предприятий. Топливо - печное бытовое.  $Q_H^D - 41800$  кДж/кг (10000 ккал/кг).

Система теплоснабжения - четырехтрубная, закрытая, схема горячего водоснабжения - циркуляционная с баками-аккумуляторами. Теплоноситель для отопления и вентиляции - сетевая вода с расчетными температурами по отопительному графику  $130^\circ - 70^\circ\text{C}$ . Теплоноситель для горячего водоснабжения - вода с температурой  $65^\circ\text{C}$ . Теплоноситель для технологического пароснабжения - насыщенный пар  $0,8$  МПа ( $8,0$  кгс/см<sup>2</sup>).

Приготовление сетевой воды предусмотрено в блоке сетевой установки.

Исходная вода обрабатывается в магнитных аппаратах, подогревается, деаэрируется и направляется в баки-аккумуляторы, откуда насосами подается на горячее водоснабжение потребителей и на установку умягчения воды для питания паровых котлов и подпитки тепловой сети. Питание котлов и подпитка теплосети осуществляется из питательного бака смесью умягченной воды и конденсата.

В проекте заложены технические решения и использованы вторичные энергоресурсы, позволяющие экономить материально-технические ресурсы и тепловую энергию, а именно: при обработке исходной воды для нужд горячего водоснабжения, подпитки теплосети и котлов применена магнитная обработка, используется теплота выпара вакуумного деаэратора, а также теплота проб пара, сетевой воды для подогрева исходной воды.

Типовой проект разработан, исходя из принципа блочного монтажа оборудования.

КОТЕЛЬНАЯ С 4 КОТЛАМИ Е-1-9 ЖН ТОПЛИВО - ПЕЧНОЕ БЫТОВОЕ ЗДАНИЕ ИЗ СБОРНЫХ ЖЕЛЕЗОБЕТОННЫХ КОНСТРУКЦИЙ		ТИПОВОЙ ПРОЕКТ 903-1-237.87	Лист 4 Страница 8
D2BA	СТРОИТЕЛЬНЫЕ КОНСТРУКЦИИ И ИЗДЕЛИЯ		
	Фундаменты - монолитные, бетон В-15 типоразмеров - 12	Двери - по серии 1.436.3-19 в.0,1 и по ГОСТ 14624-84;	в.0,1 и по ГОСТ типоразмеров -7
	Фундаментные балки - сборные железобетонные по серии 1.415-1 в.1	ОТДЕЛКА НАРУЖНАЯ	
	Фундаментные блоки бетонные - по ГОСТ 13579-78	Панели керамзитобетонные офактуренные в заводских условиях. Кирпичные участки стен штукатурятся под фактуру панелей и окрашиваются	
	Колонны - сборные железобетонные по серии 1.423-3 в.1	ВНУТРЕННЯЯ	
	Балки покрытия - сборные железобетонные по серии 1.462.1-1/81 в.1 типоразмеров - 1	Штукатурка, расшивка швов, окраска: клееная, водоэмульсионная, масляная, химически стойкой эмалью.	
	Плиты покрытия - комплексные железобетонные по серии 1.465.1-10/82 в.1	ИНЖЕНЕРНОЕ ОБОРУДОВАНИЕ	
	Стены наружные из керамзитобетонных панелей по серии 1.030.1-1 в.1-1	Водопровод - объединенный, хоз-питьевой производственно-противопожарный от наружной сети. Напор на вводе 0,4 МПа /4,0 кгс/см <sup>2</sup> /. Канализация - раздельная, производственная и бытовая в одноименные сети предприятия.	
	Перегородки - сборные железобетонные по серии 1.030.9-2 в.1	Отопление - водяное, параметры теплоносителя 130-70°C	
	Полы - цементные, бетонные, керамическая плитка, линолеум	Вентиляция - естественная и приточная механическим побуждением	
	Кровля - рулонная, из 3-х слоев рубероида на антисептированной битумной мастике	Электрооснащение - от двух независимых источников питания на напряжение 0,4 кВ.	
	Окна - по серии 1.436.2-15 в.1,2		
J30B	СКОРОСТНОЙ НАПОР ВЕТРА - $\frac{45 \text{ кгс/м}^2}{0,44 \text{ МПа}}$	J3NB	ВЕС СНЕГОВОГО ПОКРОВА - $\frac{100 \text{ кгс/м}^2}{0,98 \text{ МПа}}$
R2CO	СТЕПЕНЬ ОГНЕСТОЙКОСТИ - вторая	G2DD	КЛИМАТИЧЕСКИЕ РАЙОНЫ СССР - I, II, III.
N1BD	РАСЧЕТНАЯ ТЕМПЕРАТУРА НАРУЖНОГО ВОЗДУХА минус 30°C	G2BE	ИНЖЕНЕРНО-ГЕОЛОГИЧЕСКИЕ УСЛОВИЯ - обычные
ДОПОЛНИТЕЛЬНЫЕ ДАННЫЕ			
Проект разработан взамен Т.П. 903-1-167. Расчетный показатель 1 МВт /Всего расчетных единиц - 2,75/. Сметная документация составлена в нормах и ценах 1984 года.			
B7BA	СОСТАВ ПРОЕКТНОЙ ДОКУМЕНТАЦИИ		
	Альбом 1 - Пояснительная записка	Альбом 5 - Строительные изделия	
	Альбом 2 - Тепломеханическая часть Водопровод и канализация	Альбом 6 - Силовое электрооборудование Электрическое освещение. Техническая документация НКВ	
	Альбом 3 - Нетиповые технологические конструкции Часть 1 Блоки оборудования	Альбом 7 - Регулирование и контроль	
	Альбом 3 - Нетиповые технологические конструкции Часть 2,3 Блоки оборудования из Т.П.903-1-235.87	Альбом 8 - Щиты автоматизации	
	Альбом 4 - Архитектурные решения. Конструкции железобетонные Конструкции металлические Отопление и вентиляция	Альбом 9 - Спецификация оборудования	
		Альбом 10 - Сметы Часть 1,2	
		Альбом II - Ведомость потребности в материалах Часть 1,2 - риалах	
ПРИМЕНЕННЫЕ МАТЕРИАЛЫ			
	Типовой проект 704-1-161.83 альбомы: I, II, VI, VII, VIII	Резервуар стальной горизонтальный, цилиндрический для хранения нефтепродуктов емкостью 25 м <sup>3</sup>	Поставщик: Казахский филиал ЦИТИ
	Типовой проект 907-2-221.83 альбомы: I, II.	Металлические трубы для отвода дымовых газов с температурой до +350°C	Поставщик: ЦИТИ
Примененные материалы поставляются по дополнительному требованию заказчика.			
Объем проектных материалов, приведенных к формату А4 2321 форматок.			
B7BA	АВТОР ПРОЕКТА Государственный проектный институт "Казахский Сантехпроект" 480070, г.Алма-Ата, ул.Джандосова, 2		
B7HA	УТВЕРЖДЕНИЕ Утвержден и введен в действие ВО Совсантехпроект Протокол № 16/КУ-86 от 27 ноября 1986 года. Срок действия 1991 год		
B7KA	ПОСТАВЩИК Казахский филиал Центрального института типового проектирования, 480010, г.Алма-Ата, пр.Абая, 50а		

Инв. №

Катал.л. № 057445

Р.Т.Кутлемегов

Ген. инж. инженер

проект

Г.Н.Пуды

Главный инженер  
Института