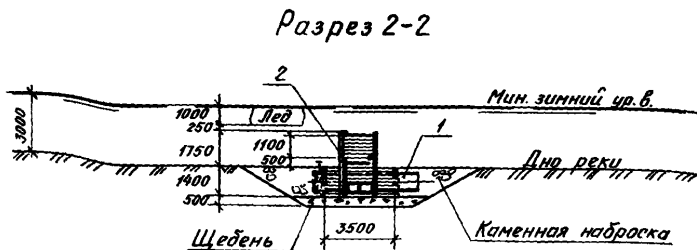
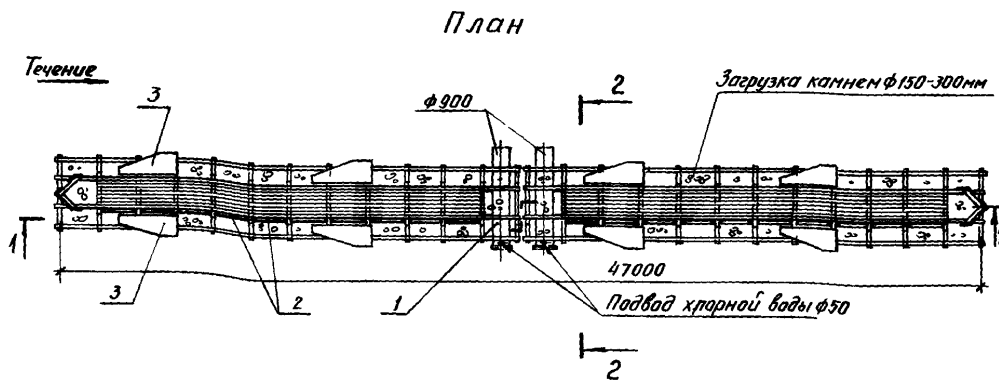
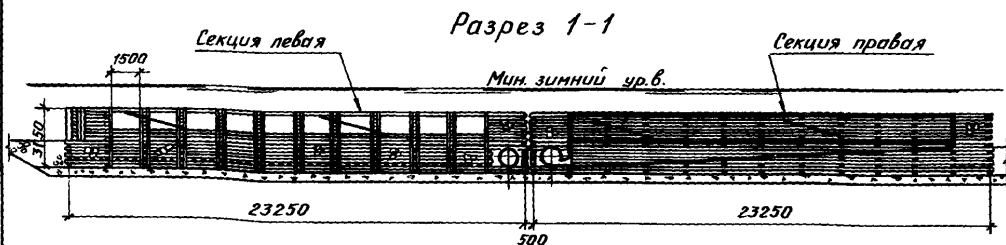


СССР	СТРОИТЕЛЬНЫЙ КАТАЛОГ ЧАСТЬ 2 ТИПОВЫЕ ПРОЕКТЫ ПРЕДПРИЯТИЙ, ЗДАНИЙ И СООРУЖЕНИЙ	ТИПОВОЙ ПРОЕКТ 90I-I-62.86 УДК 628.II
ЦИТП	ЗАТОПЛЕННЫЙ ВОДОПРИЕМНИК ДЕРЕВЯННЫЙ РЯЖЕВЫЙ С ОДНОСТОРОННИМ ПРИЕМОМ ВОДЫ И РЫБОЗАЩИТНЫМИ УСТРОЙСТВАМИ В ВИДЕ ПЛОСКИХ ОБЪЕМНЫХ ФИЛЬТРОВ ПРОИЗВОДИТЕЛЬНОСТЬЮ 1,0м ³ /с	0300
АПРЕЛЬ 1987		На 2-х листах На 3-х страницах Страница I



Экспликация оборудования

Поз.	Наименование	Кол.
1	Патрубок вихревой	2
2	Кассета	20
3	Щит струенаправляющий	8

ЗАТОПЛЕННЫЙ ВОДОПРИЕМНИК ДЕРЕВЯННЫЙ РЯЖЕВЫЙ С ОДНОСТОРОННИМ ПРИЕМОМ ВОДЫ И РЫБОЗАЩИТНЫМИ УСТРОЙСТВАМИ В ВИДЕ ПЛОСКИХ ОБЪЕМНЫХ ФИЛЬТРОВ ПРОИЗВОДИТЕЛЬНОСТЬЮ 1,0 м ³ /с		ТИПОВОЙ ПРОЕКТ 901-1-62.86	Лист I Страница 2
D1AA ТЕХНИЧЕСКАЯ ХАРАКТЕРИСТИКА			
Затопленный водоприемник предназначен для применения в составе водозаборных сооружений производственного и хозяйственно-питьевого водоснабжения на всех равнинных реках и водоемах Советского Союза, при легких и средних условиях забора воды, имеющих глубину воды не менее 3,0 м, при толщине льда до 1,0 м.			
D2BA СТРОИТЕЛЬНЫЕ КОНСТРУКЦИИ И ИЗДЕЛИЯ	H5UA ОТДЕЛКА		
Материал водоприемника - деревянный брус 175 x 175 по ГОСТ 8486-66; ГОСТ 24454-80Е Загрузка водоприемника - камень крупностью 150 - 300 мм Патрубки вихревые - металлические трубы ГОСТ 10704-76 * Кассеты плоские металлический каркас из просечно-вытяжного листа по ГОСТ 8706-78 * Фильтрующий наполнитель - керамзит крупностью 25 - 30 мм, керамзитобетон. Наибольшая масса монтажного элемента - (вихревой патрубок) - 1,9 т	Металлоконструкции водоприемника покрыть лаком ХС-76 (ГОСТ 9355-81) в 4 слоя по слою грунта ВЛ-02 (ГОСТ 12707-77*). Металлоконструкции кассет и пазовых конструкций поверх лака покрыть слоем гидрофобной органико-силикатной краски ОС-12-01 (ТУ-84-725-78)		
N1BD РАСЧЕТНАЯ ТЕМПЕРАТУРА НАРУЖНОГО ВОЗДУХА - минус 30°С	G2BE ИНЖЕНЕРНО-ГЕОЛОГИЧЕСКИЕ УСЛОВИЯ - - обычные		
G2DD КЛИМАТИЧЕСКИЕ РАЙОНЫ И ПОДРАЙОНЫ СССР - I, П, Ш, IA, IB, IG, ID			
G3DT ТЕХНОЛОГИЧЕСКИЙ ПРОЦЕСС			
Водоприемник для забора воды в составе водозаборных сооружений			

ЗАТОПЛЕННЫЙ ВОДОПРИЕМНИК ДЕРЕВЯННЫЙ РЯБЕВЫЙ С ОДНОСТОРОННИМ ПРИЕМОМ ВОДЫ И РЫБООЗАЩИТНЫМИ УСТРОЙСТВАМИ В ВИДЕ ПЛОСКИХ ОБЪЕМНЫХ ФИЛЬТРОВ ПРОИЗВОДИТЕЛЬНОСТЬЮ 1,0 м³/с

ТИПОВОЙ ПРОЕКТ
901-I-62.86

Лист 2

Страница 3

Наименование	Всего	Удельн. показате- ль	Наименование	Всего	Удельн. показате- ль
V1IA СТОИМОСТЬ			Сталь, приведенная к классу С38/23	т 6,0	-
V1IB Общая сметная стоимость	тыс.руб. 38,90	-	То же, на расчетный показатель	" -	6,0
в том числе:					
V1IC строительно-монтажных работ	то же 38,90	-	Лесоматериалы	м ³ 99,7	-
V1IV Стоимость общая на расчетный показатель	" -	38,90	Лесоматериалы, приведенные к круглому лесу	" 149,6	-
ТЕХНИЧЕСКИЕ ХАРАКТЕРИСТИКИ					
V1JA ТРУДОЕМКОСТЬ			г3ИВ Объем строительный	м ³ 407,1	-
V1JF Построечные трудовые затраты	чел.-дн. 1032,3	-	V1JF То же, на расчетный показатель	" -	407,1
V1JV То же, на расчетный показатель	то же -	1032,3	Рабочая площадь водоприемного фронта	м ² 31,5	-
V1KA РАСХОДЫ			То же, на расчетный показатель	" -	31,5
V1KB Расход строительных материалов					
Сталь	т	6,0(6,0)			

В скобках указывается потребность строительных материалов без учета расходов на изготовление сборных изделий, конструкций

ДОПОЛНИТЕЛЬНЫЕ ДАННЫЕ

Проект разработан взамен типового проекта 901-I-21

Расчетный показатель - 1 м³/с расчетной производительности

Сметная документация составлена в нормах и ценах 1984 г.

В7ВА СОСТАВ ПРОЕКТНОЙ ДОКУМЕНТАЦИИ

- Альбом I - Пояснительная записка, чертежи
- Альбом II - Ведомости потребности в материалах
- Альбом III - Сметы

Объем проектных материалов, приведенных к формату А4 - I46 форматов

В7ВА АВТОР ПРОЕКТА Ленинградский Водоканалпроект, 197342, Ленинград, ул.Торжковская, д.5.

В7НА УТВЕРЖДЕНИЕ Утвержден Госстроем СССР, протокол от 18 августа 1986 г. № 48, введен в действие В/О Совхозводоканалпроект, приказ от 31 октября 1986 г. № 283. Срок действия 1993 г.

В7КА ПОСТАВЩИК Свердловский филиал ЦИТП, 620062, Свердловск, ул.Чебышева, 4.

Инв.№

Катал.л.№057140

Гл. инженер прб а *В.В.Белов*

Гл. инженер института *С.А.Кондратенко*