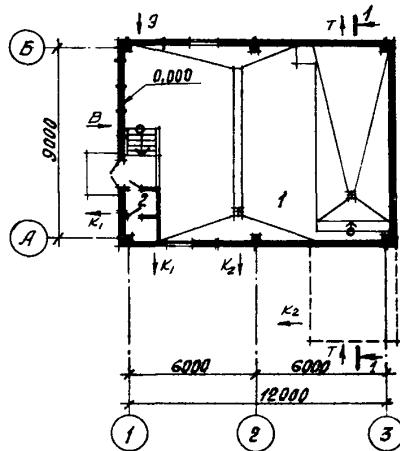
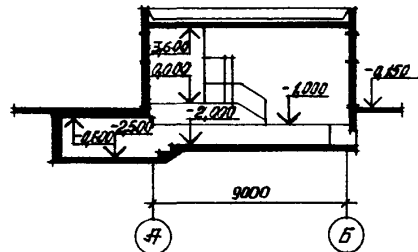


СССР	СТРОИТЕЛЬНЫЙ КАТАЛОГ ЧАСТЬ 2 ТИПОВЫЕ ПРОЕКТЫ ПРЕДПРИЯТИЙ, ЗДАНИЙ И СООРУЖЕНИЙ	ТИПОВОЙ ПРОЕКТ 903-4-25 УДК 697.34:666.973
ЦИТП	ЦЕНТРАЛЬНЫЙ ТЕПЛОВОЙ ПУНКТ ДЛЯ НУЖД ГОРЯЧЕГО ВОДОСНАБЖЕНИЯ И ОТОПЛЕНИЯ	ОЖКА
АВГУСТ 1982	СТЕНЫ ИЗ ПАНЕЛЕЙ	На 4-х листах На 7-и страницах Страница I

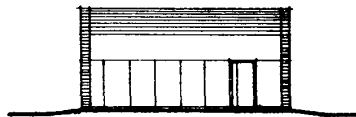
ПЛАН НА ОТМ. 0,000



РАЗРЕЗ I-I



ФАСАД Б-А

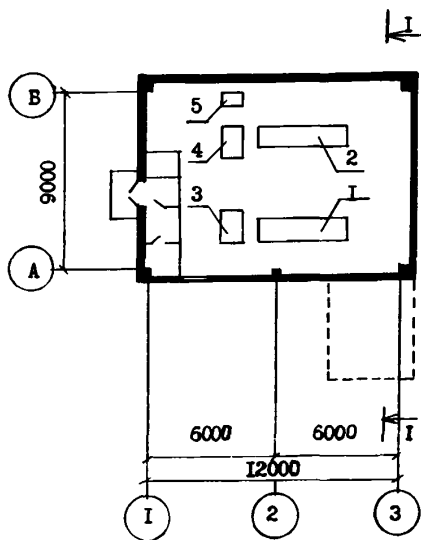


ЭКСПЛИКАЦИЯ ПОМЕЩЕНИЙ

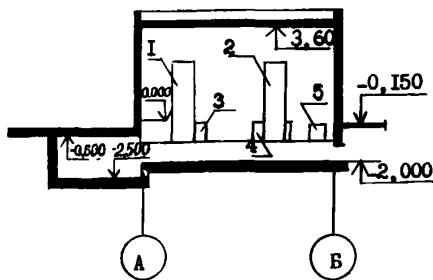
Но- мер	Наименование	Площадь, м ²
1.	Производственное помещение	122,9
2.	Санузел	3,15

ЦЕНТРАЛЬНЫЙ ТЕПЛОВЫЙ ПУНКТ ДЛЯ НУЖД ГОРЯЧЕГО ВОДОСНАБЖЕНИЯ И ОТОПЛЕНИЯ. СТЕНЫ ИЗ ПАНЕЛЕЙ	ТИПОВОЙ ПРОЕКТ 903-4-25	Лист I Страница 2
--	----------------------------	----------------------

ПЛАН РАЗМЕЩЕНИЯ
ТЕХНОЛОГИЧЕСКОГО ОБОРУДОВАНИЯ



РАЗРЕЗ I-I



ЭКСПЛИКАЦИЯ ОБОРУДОВАНИЯ

Поз.	Наименование	Колич.	Поз.	Наименование	Колич.
1	Блок водоподогревателей горячего водоснабжения	1	4	Циркуляционные насосы отопления	2
2	Блок водоподогревателей отопления	1	5	Подпиточные насосы отопления	2
3	Циркуляционные насосы горячего водоснабжения	2			

ЦЕНТРАЛЬНЫЙ ТЕПЛОВОЙ ПУНКТ ДЛЯ НУЖД ГОРЯЧЕГО ВОДОСНАБЖЕНИЯ И ОТОПЛЕНИЯ. СТЕНЫ ИЗ ПАНЕЛЕЙ	ТИПОВОЙ ПРОЕКТ 903-4-25	Лист 2 Страница 3
--	----------------------------	----------------------

G3DT

ТЕХНОЛОГИЧЕСКИЙ ПРОЦЕСС

ЦТП сооружается при вводе распределительных тепловых сетей на территорию жилых кварталов и общественных сооружений для учета отпускаемого тепла, обеспечения горячей водой зданий высотой до 16 эт., подключения зданий по независимой схеме, подключения зданий по зависимой схеме, контроля и регулирования параметров теплоносителя и организации дополнительного регулирования отпуска тепла.

Источником тепла является ТЭЦ или районная котельная; теплоноситель - перегретая вода с параметрами 150-70°C.

Технологическая часть ЦТП разработана в десяти вариантах в зависимости от номинальных нагрузок на отопление, вентиляции и горячее водоснабжение.

Предусмотрена возможность блочного монтажа водоподогревательных установок горячего водоснабжения, отопления и насосов.

Разработаны две схемы подключения циркуляционных насосов горячего водоснабжения:

1. Схема с насосами на циркуляционном трубопроводе. (Вариант 1)
2. Схема с напорным циркуляционным трубопроводом. (Вариант 2)

G3VD

ПРОИЗВОДСТВЕННАЯ ПРОГРАММА
К ЦТП присоединяются потребители с общей тепловой нагрузкой

	кВт	2,7+15
--	-----	--------

в том числе:

на горячее водоснабжение	"	1+5
на отопление и вентиляцию (независимая схема присоединения)	"	1+5
на отопление и вентиляцию (зависимая схема присоединения)	"	0,7+5

ПОТРЕБНОСТЬ В СЫРЬЕ И РЕСУРСАХ

Установленная мощность электроприемников кВт 19,3+54,8
в том числе:

ословых	"	18,32+53,82
освещение	"	0,98

G3DD

РЕЖИМ РАБОТЫ И ШТАТЫ

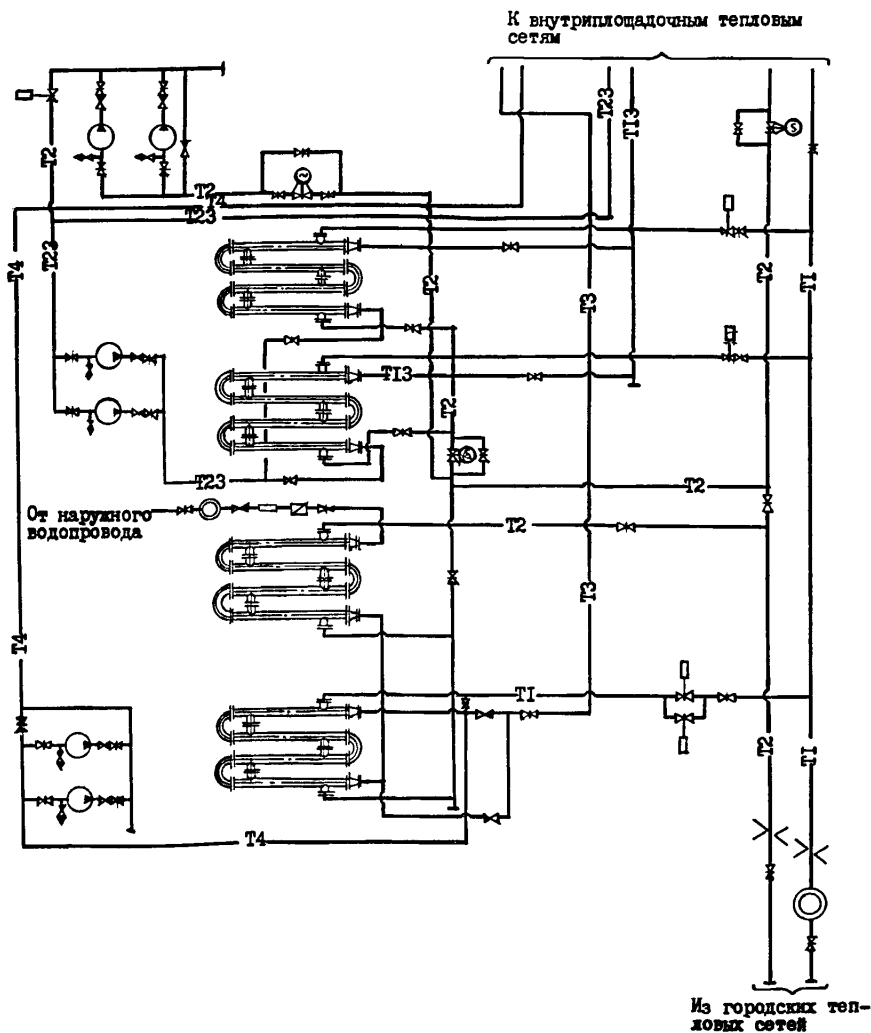
диспетчеризация с перко-дическим осмотром или круглосуточное дежурство чел/сут 3,0

ЦЕНТРАЛЬНЫЙ ТЕПЛОВОЙ ПУНКТ ДЛЯ НУЖД ГОРЯЧЕГО ВОДОСНАБ-
ЛЕНИЯ И ОТОПЛЕНИЯ. СТЕНЫ ИЗ ПАНЕЛЕЙ

ТИПОВОЙ ПРОЕКТ
903-4-25

Лист 2
Страница 4

ПРИНЦИПАЛЬНАЯ СХЕМА ТРУБОПРОВОДОВ
(ВАРИАНТ 2)



УСЛОВНЫЕ ОБОЗНАЧЕНИЯ

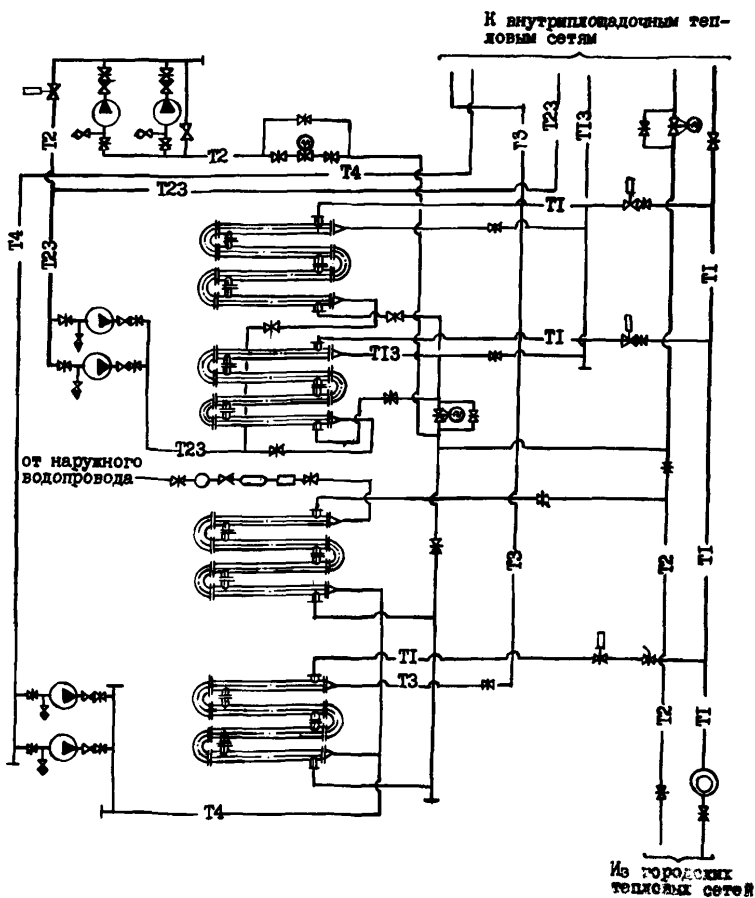
- T1 — Подводящий трубопровод теплосети
- T2 — Обратный трубопровод теплосети
- T3 — Трубопровод горячего водоснабжения
- T4 — Циркуляционный трубопровод
- TI3 — Подводящий трубопровод системы отопления
- T23 — Обратный трубопровод системы отопления
- VI — Водопровод

ЦЕНТРАЛЬНЫЙ ТЕПЛОВЫЙ ПУНКТ ДЛЯ НУЖД ГОРЯЧЕГО ВОДОСНАБ-
ЛЕНИЯ И ОТОПЛЕНИЯ. СТЕНЫ ИЗ ПАНЕЛЕЙ

ТИПОВОЙ ПРОЕКТ
903-4-25

Лист 3
Страница 5

ПРИНЦИПИАЛЬНАЯ СХЕМА ТРУБОПРОВОДОВ
(ВАРИАНТ I)



УСЛОВНЫЕ ОЗНАЧЕНИЯ

- T1 — Подающий трубопровод теплосети
- T2 — Обратный трубопровод теплосети
- T3 — Трубопровод горячего водоснабжения
- T4 — Циркуляционный трубопровод
- T13 — Подающий трубопровод системы отопления
- T23 — Обратный трубопровод системы отопления
- В1 — Водопровод

ЦЕНТРАЛЬНЫЙ ТЕПЛОВОЙ ПУНКТ ДЛЯ НУЖД ГОРЯЧЕГО ВОДОСНАБЖЕНИЯ И ОТОПЛЕНИЯ. СТЕНЫ ИЗ ПАНЕЛЕЙ.	ТИПОВОЙ ПРОЕКТ 903-4-25	Лист 3 Страница 6
---	----------------------------	----------------------

D2BA СТРОИТЕЛЬНЫЕ КОНСТРУКЦИИ И ИЗДЕЛИЯ

Фундаменты - сборные жел.бетонные по серии ИИ-04-I вып.6. Типоразмеров - 1

Колонны - сборные жел.бетонные по серии ИИ-04-2 вып.7,8. Типоразмеров - 3

Ригели - сборные жел.бетонные по серии ИИ-04-3 вып.5. Типоразмеров - 1

Перекрышки - сборные железобетонные по серии I.138-10 вып. 1,2. Типоразмеров - 3

Стены - сборные панели из керамзитобетона по серии ИИ-04-5 вып. 5,6,16. Типоразмеров - 20

Перегородки - кирпичные

Покрытия - сборные жел.бетонные по серии ИИ-04-4 вып.19. Типоразмеров - 3

Кровля - 4-х слойная рулонная, совмещенная, плоская, с внутренним водостоком

Фризные камни - по серии ИИ-04-4 вып.23

Лестницы - из отдельных ступеней по серии I.155-I вып. I

Ограждения - металлические по серии I.256-I

Полы - в производственном помещении - бетон в санузле - керамическая плитка, ГОСТ 6787-69

Окна - по ГОСТ II2I4-78

Двери - наружные ОСТ 20-3-78, внутренние - ГОСТ 6629-74

Наибольшая масса монтажного элемента (стенная панель) - 6,43 т

H5UA ОТДЕЛКА

НАРУЖНАЯ

Керамическая плитка неглазурованная, ГОСТ 13996-77

ВНУТРЕННЯЯ

Известковая окраска, в санузле - масляная окраска на высоту 1,8 м

C3GA ИНЖЕНЕРНОЕ ОБОРУДОВАНИЕ

Водоснабжение - хозяйственно-противопожарное от внешней сети. Напор на вводе 10 м. Расход на хозяйственно-питьевые нужды 0,114 л/с. На внутреннее пожаротушение 2,614 л/с

Канализация - хозяйственно-фекальная в городскую сеть

Отопление - водяное. Система однетрубная, горизонтальная. Параметры теплоносителя 150°C-70°C

Вентиляция - естественно-вытяжная

Горячее водоснабжение - тупиковая система, t под = 55°C от внутренних магистралей центрального теплового пункта

Электроснабжение - от городских электросетей напряжением 380/220 В

J30B СКОРОСТНОЙ НАПОР ВЕТРА - $\frac{27 \text{ кгс/м}^2}{0,26 \text{ кПа}}$

J3MB ВЕС СНЕГОВОГО ПОКРОВА - $\frac{100 \text{ кгс/м}^2}{0,98 \text{ кПа}}$

R200 СТЕПЕНЬ ОГНЕСТОЙКОСТИ - вторая

N1BD РАСЧЕТНАЯ ТЕМПЕРАТУРА НАРУЖНОГО ВОЗДУХА - минус 26°C, 21°C

G2ME ИНЖЕНЕРНО-ГЕОЛОГИЧЕСКИЕ УСЛОВИЯ - обычные

G2DD КЛИМАТИЧЕСКИЙ ПОДРАЙОН - ПВ Белорусской ССР

ДОПОЛНИТЕЛЬНЫЕ ДАННЫЕ

За расчетный показатель принят 1 кВт. Расчетных единиц - 2,8.
Показатели приведены для условий строительства при расчетной температуре минус 26°C.

ЦЕНТРАЛЬНЫЙ ТЕПЛОВОЙ ПУНКТ ДЛЯ НУЖД ГОРЯЧЕГО ВОДО- СНАБЖЕНИЯ И ОТОПЛЕНИЯ. СТЕНЫ ИЗ ПАНЕЛЕЙ	ТИПОВОЙ ПРОЕКТ 903-4-25	Лист 4 Страница 7
---	----------------------------	----------------------

Наименование		Всего	Удельн. показа- тель	Наименование		Всего	Удельн. показа- тель	
V1IA	СТОИМОСТЬ			V4KA	ЭКСПЛУАТАЦИОННЫЕ РАСХОДЫ			
V1IB	Общая сметная стоимость	тыс. руб.	33,88	-	Расход			
V1IL	в том числе: строительно-монтажных работ	"	27,78	V4KH	воды холодной	м ³ /ч	0,01	
V1IO	оборудования	"	6,10		горячей	м ³ /сут	0,036	
V1IS	Стоимость строительно-монтажных работ I м2 общей площади здания	руб.	-	224,14	V4KI	Канализационные стоки	"	0,014
V1IR	Стоимость строительно-монтажных работ I м3 строительного объема	"	-	38,21	V4KN	тепла	ккал/ч	15740
V1IV	Стоимость общая на расчетный показатель	"	-	12100,00		кВт	18,26	
V1JA	ТРУДОЕМКОСТЬ				в том числе:			
V1JF	Построечные трудовые затраты	чел.-дн.	641,08		на отопление	"	12740	
V1JR	То же, на I м3 строительного объема	"	-	0,88			14,78	
V1JR	То же, на расчетный показатель	"	-	228,96		на горячее водоснабжение	3000	
V1KA	РАСХОДЫ					Расход тепла на отопление I м2 общей площади	-	
V1KB	Расход строительных материалов					Потребная электрическая мощность	21,8+ +55,6	
	Цемент, приведенный к М400	т	42,4					
	То же, на I м2 общей площади	"	-	0,34				
	Сталь	"	7,31					
	Сталь, приведенная к классам А-I и С38/23	"	9,63					
	То же, на I м2 общей площади	"	-	0,077				
	То же, на расчетный показатель	"	-	3,44				
	Бетон и железобетон в том числе:	м ³	170,3					
	монолитный	"	39,1					
	сборный	"	131,2					
	То же, на I м2 общей площади	"	-	1,37				
	Лесоматериалы	"	0,48					
	Лесоматериалы, приведенные к круглому лесу	"	0,73					
	Кирпич	тыс.шт.	1,70					

Главный инженер проекта
 М.Г.Игнин


А.М.Телес

В7КА СОСТАВ ПРОЕКТНОЙ ДОКУМЕНТАЦИИ

- Альбом I - АС. Архитектурно-строительные решения
 ОВ. Отопление и вентиляция
 БК. Внутренние водопровод и канализация
 ТК. Технологические коммуникации (трубопроводы)
 Э. Электрооборудование
 А. Автоматизация
 Альбом 2 - Сметы на общестроительные и специальные работы
 Альбом 3 - Заказные спецификации
 Альбом 4 - Том задания заводу изготовителю щитов

Объем проектных материалов, приведенных к формату II - 785 форматок

В7ВА АВТОР ПРОЕКТА институт "Белгоспроект", 220746, г.Минск, пр.Машерова, 23

В7НА УТВЕРЖДЕНИЕ утвержден Госстроем СССР 17.09.80, приказ № 127.
Введен в действие институтом "Белгоспроект" 30.03.82 г. приказ № 54
Срок действия - 1984

В7КА ПОСТАВЩИК Минский филиал ЦИТП, 220600, г.Минск, ул.К.Маркса, 32

Инв. №
Катал. л. № 046289

Главный инженер института
