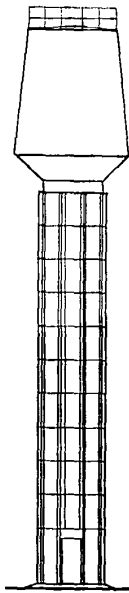
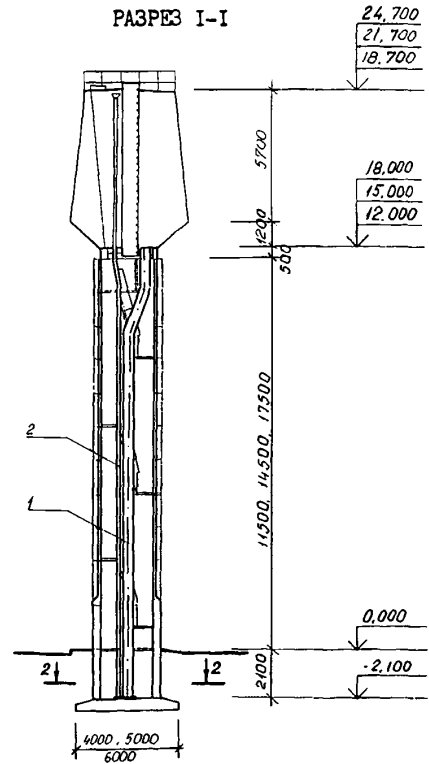


СССР	СТРОИТЕЛЬНЫЙ КАТАЛОГ ЧАСТЬ 2 ТИПОВЫЕ ПРОЕКТЫ ПРЕДПРИЯТИЙ, ЗДАНИЙ И СООРУЖЕНИЙ	ТИПОВОЙ ПРОЕКТ 901-5-35.85 У.И.К. 628.34
ЦИТП	ВОДОНАПОРНЫЕ БАШНИ СО СБОРНЫМ ЖЕЛЕЗОБЕТОННЫМ СТЕЛОМ И СТАЛЬНЫМ БАКОМ ЦИЛИНДРИЧЕСКОЙ ФОРМЫ ЕМКОСТЬЮ 100 М ³ , ВЫСОТОЙ ДО ДНА БАКА 12, 15, 18 М	ДИМС
ОКТЯБРЬ 1985		На 2-х листах На 3-х страницах Страница I

ФАСАД



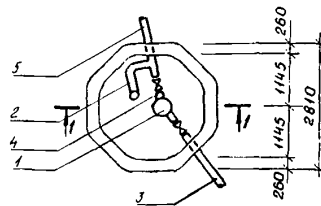
РАЗРЕЗ I-I



ЭКСПЛИКАЦИЯ ОБОРУДОВАНИЯ

№ поз.	Наименование	Кол.
1	Напорно-разводящий стояк Ø 400	1
2	Переливной трубопровод Ø 150	1
3	Напорно-разводящий трубо- провод Ø 150	1
4	Сливная труба Ø 150	1
5	Переливная спускная труба Ø 150	1

ПЛАН ПО 2-2



ВОДОНАПОРНЫЕ БАШНИ СО СБОРНЫМ ЖЕЛЕЗОБЕТОННЫМ СТВОЛОМ И СТАЛЬНЫМ БАКОМ ЦИЛИНДРИЧЕСКОЙ ФОРМЫ ЕМКОСТЬЮ 100 М ³ , ВЫСОТОЙ ДО ДНА БАКА 12, 15, 18 М		ТИПОВОЙ ПРОЕКТ 901-5-35,85	Лист I Страница 2	
D1AA ТЕХНИЧЕСКАЯ ХАРАКТЕРИСТИКА				
Водонапорные башни предназначены для применения в системах хозяйственно-питьевого-противопожарного и производственного водоснабжения.				
D2BA СТРОИТЕЛЬНЫЕ КОНСТРУКЦИИ И ИЗДЕЛИЯ		H5UA ОТДЕЛКА НАРУЖНАЯ		
Фундамент - монолитный железобетон		Ствол - затирка швов, покраска цементным молоком		
M200 Цоколь - монолитный железобетон M200		Бак - окраска алюминиевой краской		
Ствол - сборный железобетонный из колец с наружным ϕ 3000 мм. Типоразмеров - I				
Бак - стальной				
Двери - деревянные по ГОСТ 14624-84. Типоразмеров - I				
Лестницы - стальные. Типоразмеров - I				
Ограждение кровли бака - стальное				
Наибольшая масса монтажного элемента (стальной бак) - 6,933 т				
J30B СКОРОСТНОЙ НАПОР ВЕТРА - $\frac{27 \text{ кгс/м}^2}{0,26 \text{ кПа}}$		J30B ВЕС СНЕГОВОГО ПОКРОВА - $\frac{70 \text{ кгс/м}^2}{0,69 \text{ кПа}}$		
R2C0 СТЕПЕНЬ ОГНЕСТОЙКОСТИ - П		G2EE ИНЖЕНЕРНО-ГЕОЛОГИЧЕСКИЕ УСЛОВИЯ - обычные		
N1BD РАСЧЕТНАЯ ТЕМПЕРАТУРА НАРУЖНОГО ВОЗДУХА - минус 20°C				
G2DD КЛИМАТИЧЕСКИЕ ПОДРАЙОНЫ СССР - ПБ и ПБ Латвийской ССР				
Наименование		Количество		
		На всю высоту бака, м		
		12	15	18
V1IA СТОИМОСТЬ				
V1IB Общая сметная стоимость тыс. руб.		8,38	9,37	10,75
в том числе:				
V1IL строительно-монтажных работ то же		8,16	9,15	10,53
V1IO оборудования 0,22		0,22	0,22	0,22
V1IR Стоимость строительно-монтажных работ на I м ³ строительного объема руб.		108,56	103,58	101,65
V1IV Стоимость общая на расчетный показатель "		83,8	93,7	107,5
V1JA ТРУДОЕМКОСТЬ				
V1JF Построечные трудовые затраты чел.-дн.		144,6	154,4	162,2
V1JR То же, на I м ³ строительного объема то же		1,92	1,71	1,53
V1JV То же, на расчетный показатель "		1,45	1,54	1,62
V1KA РАСХОДЫ				
V1KB Расход строительных материалов				
Цемент, приведенный к M400 т		7,517	9,354	10,368
Сталь "		7,25	7,55	7,75
Сталь, приведенная к классам А-I и С38/23 "		7,63	8,00	8,25
То же, на расчетный показатель "		0,08	0,08	0,08
Бетон и железобетон м ³		24,74	30,46	33,59
в том числе:				
монолитный "		15,35	17,94	17,94
сборный "		9,39	12,52	15,65
Лесоматериалы "		2,86	2,95	2,95
Лесоматериалы, приведенные к круглому лесу "		4,35	4,49	4,49
V4KA ЭКСПЛУАТАЦИОННЫЕ ПОКАЗАТЕЛИ				
V4KK Потребная электрическая мощность кВт		4,89	4,94	4,99
ТЕХНИЧЕСКИЕ ХАРАКТЕРИСТИКИ				
G30C Площадь застройки м ²		6,36	6,36	6,36
G30B Объем строительный м ³		75,16	90,46	105,76
в том числе:				
подземной части "		13,36	13,36	13,36
Полезная емкость "		100	100	100

ВОДОНАПОРНЫЕ БАШНИ СО СБОРНЫМ ЖЕЛЕЗОБЕТОННЫМ СТВОЛОМ
И СТАЛЬНЫМ БАКОМ ЦИЛИНДРИЧЕСКОЙ ФОРМЫ ЕМКОСТЬЮ 100м³,
ВЫСОТОЙ ДО ДНА БАКА 12,15,18 М

ТИПОВОЙ ПРОЕКТ
901-5-35.85

Лист 2
Страница 3

ДОПОЛНИТЕЛЬНЫЕ ДАННЫЕ

Сметная документация составлена в нормах и ценах 1984 года. Разработан вариант с расчетной зимней температурой - 27 °С, скоростным напором ветра 45 кгс/м², весом снегового покрова 100 кгс/м².

За расчетный показатель принят 1 м³ полезной емкости.

В7ЕА СОСТАВ ПРОЕКТНОЙ ДОКУМЕНТАЦИИ

- Альбом I - Архитектурно-строительные решения, технологическая, электротехническая части и автоматика
- Альбом II - Стальной цилиндрической формы бак емкостью 100 м³. Чертежи КМ
- Альбом III - Спецификации оборудования
- Альбом IV - Ведомости потребности в материалах
- Альбом V - Сметы

ПРИМЕНЯЕМЫЕ ПРОЕКТЫ:

Типовой проект 901-5-33.85 Водонапорные башни со сборным железобетонным стволом и стальным баком цилиндрической формы емкостью 50 м³, высотой до дна бака 12, 15, 18, 21, 24, 27, 30 м альбом II - строительные изделия

Объем проектных материалов, приведенных к формату А4 - 468 форматок

В7ВА АВТОР ПРОЕКТА "Латвгипросельстрой", 226900, г.Рига, ГСП, пл.Дома, 4

В7НА УТВЕРЖДЕНИЕ Утвержден Госстроем Латвийской ССР, приказ № 125 от 13.08.84. Введен в действие институтом "Латвгипросельстрой", приказ № 1320-А от 10.09.84. Срок действия - 1995 год

В7КА ПОСТАВЩИК Минский филиал ЦИТП, 220600, г.Минск, ул.К.Маркса, 32

ВОДОНАПОРНЫЕ БАШНИ СО СБОРНЫМ ЖЕЛЕЗОБЕТОННЫМ СТВОЛОМ И
СТАЛЬНЫМ БАКОМ ЦИЛИНДРИЧЕСКОЙ ФОРМЫ ЕМКОСТЬЮ 100 м³,
ВЫСОТОЙ ДО ДНА БАКА 12, 15, 18 м

ТИПОВОЙ ПРОЕКТ
90Г-5-35.85

Лист 2
Страница 3

ДОПОЛНИТЕЛЬНЫЕ ДАННЫЕ

Сметная документация составлена в нормах и ценах 1984 года. Разработан вариант с расчетной зимней температурой - 27°С, скоростным напором ветра 45 кгс/м², весом снегового покрова 100 кгс/м².

За расчетный показатель принят 1 м³ полезной емкости.

В7ЕА СОСТАВ ПРОЕКТНОЙ ДОКУМЕНТАЦИИ

- Альбом I - Архитектурно-строительные решения, технологическая, электротехническая части и автоматика
- Альбом II - Стальной цилиндрической формы бак емкостью 100 м³. Чертежи КМ
- Альбом III - Спецификации оборудования
- Альбом IV - Ведомости потребности в материалах
- Альбом V - Сметы
- Альбом VI - Показатели результатов применения научно-технических достижений в строительных решениях

Объем проектных материалов, приведенных к формату А4 - 468 форматок

В7ВА АВТОР ПРОЕКТА "Латгипросельстрой", г.Рига, пл. 17 июня, 4

В7НА УТВЕРЖДЕНИЕ Утвержден Госстроем Латвийской ССР, приказ № 125 от 13.08.84
Введен в действие институтом "Латгипросельстрой"
приказ № 1320-А от 10.09.84
Срок действия - 1995 год

В7КА ПОСТАВЩИК Институт "Латгипросельстрой", 226900, г.Рига, пл.17 июня, 4