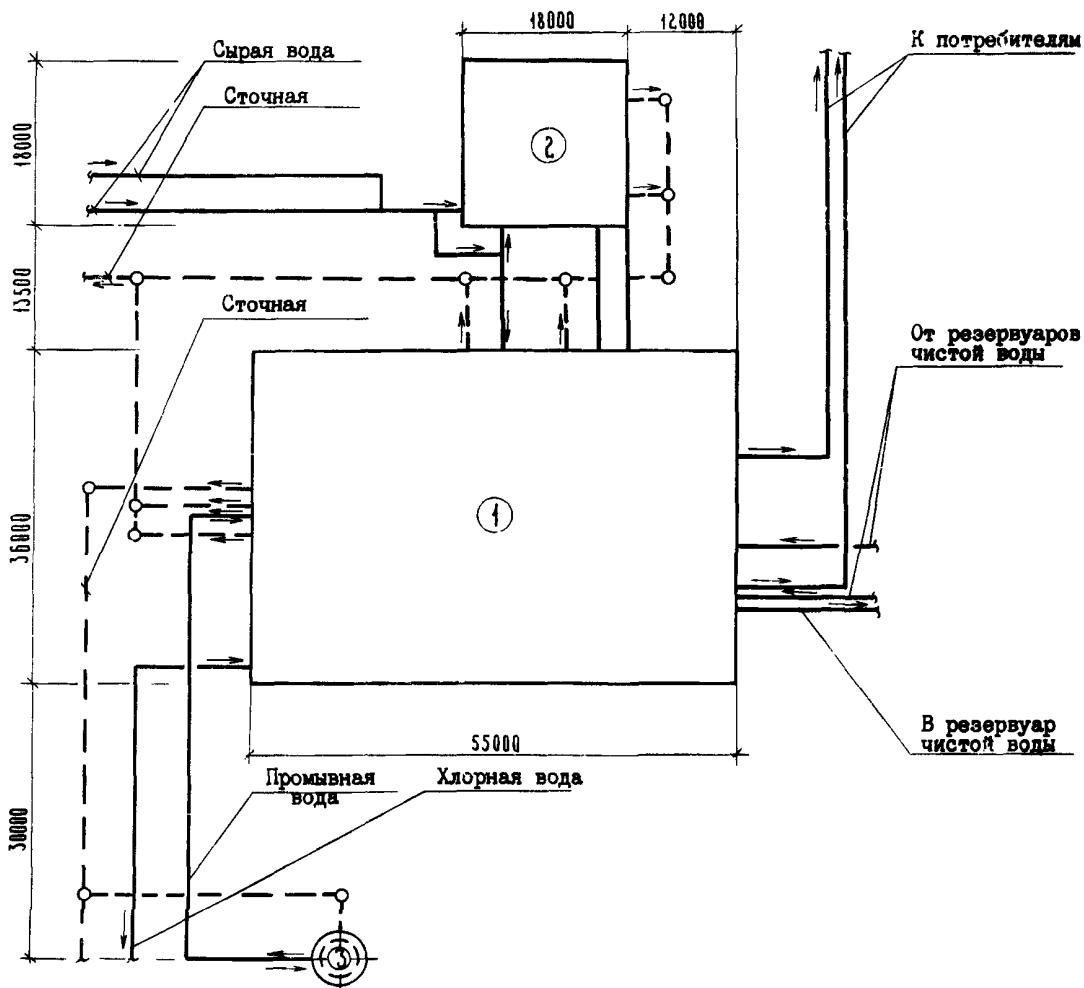
	СТАНЦИЯ ОЧИСТКИ ВОДЫ ПОВЕРХНОСТНЫХ ИСТОЧНИКОВ С СОДЕРЖАНИЕМ ВЗВЕШЕННЫХ ВЕЩЕСТВ ДО 2500 мг/л ПРОИЗВОДИТЕЛЬНОСТЬЮ 20 тыс.м ³ /сутки С КОНТАКТНОЙ КАМЕРОЙ	ПАСПОРТ ТИПОВОЙ ПРОЕКТ № 90I-3-136 У.Л.К 628.3
ЧАСТЬ 2 Раздел 9 Группа 90I-3	Область применения - районы с обычными геологическими условиями. Расчетная температура наружного воздуха -20°, -30°, -40°. Вес снегового покрова - 70, 100, 150 кгс/м ² Скоростной напор ветра - 27 кгс/м ²	Разработан ЦНИИЭП инженерного оборудования II7279, г.Москва, Профсоюзная ул., 93а Технический проект утвержден Госгражданстроем Приказ № II8 от 27 мая 1976г Введен в действие ЦНИИЭП инженерного оборудования (Приказ № 26 от 26.3.1980г.) Действует с ноября 1980 г. (И-II-80)

СХЕМА ГЕНПЛАНА



ПЕРЕЧЕНЬ ОСНОВНЫХ ЗДАНИЙ И СООРУЖЕНИЙ

№ пп	Наименование	Площадь застройки м ²	Строительный объем, м ³	Сметная стоимость тыс.руб.	№ типового проекта
1.	Главный корпус	2049,0	20810,0	534,03	90I-3- 135
2.	Блок контактной камеры	368,6	4031,2	124,17	90I-3- 136
3.	Башня для хранения промывной воды	28,5	762	17,35	90I-3-25 альбом У1,УП

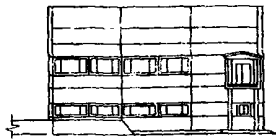
ОПИСАНИЕ ПРОЕКТА

Станция очистки воды с контактной камерой применяется для обработки загрязненных источников при необходимости удаления привкусов и запахов, а также при подщелачивании и фторировании воды.

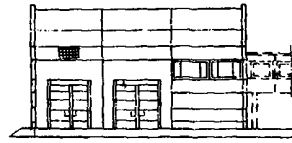
Страница 2

БЛОК КОНТАКТНОЙ КАМЕРЫ

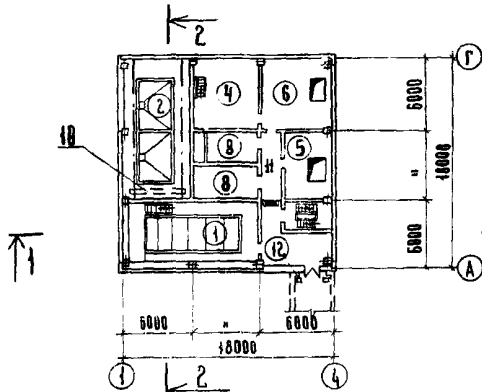
ФАСАД I-4



ФАСАД Г-А

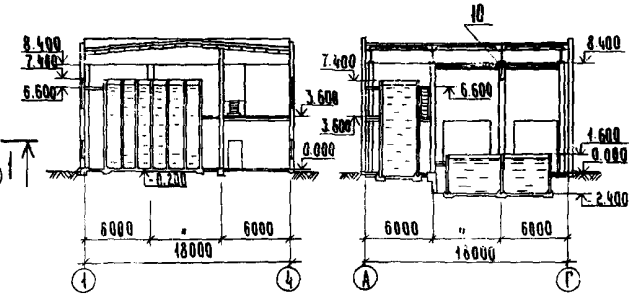


ПЛАН II-го ЭТАЖА



I-I

2-2



ЭКСПЛИКАЦИЯ ПОМЕЩЕНИЙ

1. Помещение контактной камеры	-79,01 м ²
2. Помещение баков известкового теста	-66,74 м ²
3. Помещение известкования	-64,16 м ²
4. Углевальня	-78,56 м ²
5. Фтораторная	-44,30 "
6. Склад угля	-67,28 "
7. Вестибль	-10,29 "
8. Венткамеры	-31,06 "
9. Тамбур	-2,94 "
10. Комната дежурного персонала	-16,65 "
11. Коридор	-32,30 "
12. Переходная галерея	-19,5 "

ЭКСПЛИКАЦИЯ ОБОРУДОВАНИЯ

1. Насос ФГ 81/18	шт.
2. Насос НД 1000/10	шт.
3. Насос НД 400/16	шт.
4. Насос НД 630/10	шт.
5. Насос ФГ 57,5/9,5	шт.
6. Насос х45/546-Т-1	шт.
7. Вакуум-насос ВВН-1,5	шт.
8. Гидравлическая мешалка М-8	шт.
9. Вакуум-бункер	шт.
10. Кран подвесной 1А2-4,2-3,0-12	шт.
11. Грейфер моторный 0,4 м ³	шт.
12. Таль ТЭ1-521	шт.
13. Таль ТЭ1-511	шт.
14. Эжектор	шт.

ТИПОВОЙ ПРОЕКТ
С01-3-136

ЦНИИП ИНЖЕНЕРНОГО
ОБОРУДОВАНИЯ

К 2	ЦНИИЭП ИНЖЕНЕРНОГО ОБОРУДОВАНИЯ	СТАНЦИЯ ОЧИСТКИ ВОДЫ ПОВЕРХНОСТНЫХ ИСТОЧНИКОВ С СОДЕРЖАНИЕМ ВЗВЕШЕННЫХ ВЕЩЕСТВ ДО 2500 мг/л ПРОИЗВОДИТЕЛЬНОСТЬЮ 20 тыс. м ³ /сут-ки С КОНТАКТНОЙ КАМЕРОЙ	ТИПОВОЙ ПРОЕКТ № 901-3-136	ПАСПОРТ Лист 2

БЛОК КОНТАКТНОЙ КАМЕРЫ

ОСНОВНЫЕ ПОКАЗАТЕЛИ			
ОБЪЕМ			
Строительный	м ³	4139,00	
в т.ч. подвала	"	461,00	
переходной галереи	"	204,00	
на расчетную единицу	"	0,207	
ПЛОЩАДЬ			
Застройки	м ²	395,0	
Общая	"	629,00	
На расчетную единицу	"	0,0197	
РАСХОД МАТЕРИАЛОВ			
Цемент	т	248,33	
Цемент приведенный к М400	"	256,7	
На расчетную единицу	"	0,013	
Сталь	"	49,29	
Сталь приведенная к классу А1	"	58,68	
На расчетную единицу	"	0,0029	
в т.ч. арматурная	"	0,003	
Железобетон	м ³	561,13	
в т.ч. сборный	"	360,0	
Бетон	"	154,38	
в т.ч. сборный	"	33,29	
Кирпич	тыс. шт.	144,66	
Лесоматериалы	м ³	42,7	
СМЕТНАЯ СТОИМОСТЬ			
Общая	тыс. руб.	124,17	
На расчетную единицу	руб	0,006	
Строительно-монтажных работ	тыс. руб.	101,12	
На расчетную единицу	руб	0,005	
Оборудования	тыс. руб.	23,05	
1 м ³ здания	руб	24,43	
На 1 м ² общей площади	руб	256,0	
ТРУДОВЫЕ ЗАТРАТЫ			
На здание	ч/дн.	2900,12	
На 1 м ³ здания	"	0,701	
На расчетную единицу	"	0,145	
ЭКСПЛУАТАЦИОННЫЕ ПОКАЗАТЕЛИ			
Расход воды	л/сек.	0,87	
	м ³ /сут.	75	
Расход тепла	ккал/час	118050	
в том числе:			
на отопление	"	71550	
на вентиляцию	"	46500	
Потребная мощность электроэнергии	кВт	79	

СТРОИТЕЛЬНЫЕ КОНСТРУКЦИИ

Фундаменты	- монолитные железобетонные стаканного типа; фундаментные балки сборные железобетонные по серии I.415-1 вып.1, Типоразмеров - 3 Ленточные фундаментные плиты по серии I.112-5 вып.2, Типоразмеров-4 и блоки стен подвала по ГОСТ 13579-78, Типоразмеров - 6
Колонны	- сборные железобетонные по серии I.423-3, вып.1, типоразмеров I, шифр 460-75 вып.1-1, типоразмеров I
Балки	- сборные железобетонные по серии I.462-3 вып.1, типоразмеров - I
Стены	- сборные железобетонные стеновые панели по серии I.432-5 вып.1, типоразмеров - 7
Покрытие	- сборные железобетонные плиты по ГОСТам 22701.1-77; 22701-2-77, типоразмеров - 2
Перекрышки	- сборные железобетонные по ГОСТу 948-76, типоразмеров- 9
Перегородки	- кирпичные
Кровля	- скатная, рубероидная
Утеплитель	- пенобетон $\gamma = 300$ кг/м ³
Полы	- из керамической плитки, цементно-песчаного раствора, линолеума
Лестницы металлические	- по серии I.459-2, вып.2
Емкости	- монолитные железобетонные
Окна	- ГОСТ 12506-67, типоразмеров - 3
Двери	- ГОСТ 14624-69, типоразмеров - 7
Отделка наружная	- окраска цементно-перхлорвиниловыми красками (ЦПХВ)
Отделка внутренняя	- поливинилацетатная и перхлорвиниловая окраска, известковая побелка
Наибольшая масса конструкции	- 5,4 т, колонна
ИНЖЕНЕРНОЕ ОБОРУДОВАНИЕ	
Водопровод	- производственный от насосной станции II-го подъема, напор на вводе 20м
Канализация	- производственная, присоединяется к внутриплощадочной сети
Отопление	- от отдельностоящей котельной, теплоноситель - вода с параметрами ПГО - 700
Вентиляция	- приточно-вытяжная с естественным и механическим побуждением
Электроснабжение	- от сети напряжением 380/220В
Слаботочные устройства	- телефонизация, радиофикация и часофикация от главного корпуса

ДОПОЛНИТЕЛЬНЫЕ ДАННЫЕ

С вводом в действие настоящего проекта типовой проект 90I-3-26 (ал. I, П, Ш, IV, V) ^{1/10} исключить из числа действующих.

Показатели проекта приведены с переходной галереей.

За расчетную единицу принят расход I м³/сутки.

Срок действия проекта № 90I-3-136 - 1985 год. Установлен на основании письма Управления инженерного оборудования Госгражданстроя от 01.02.78 г. № 5-102.

СОСТАВ ПРОЕКТА

Главный корпус (из т.п. 90I-3-135)	Блок контактной камеры
Альбом I - Архитектурно-строительная часть	Альбом УШ - Архитектурно-строительная технологическая, санитарно-техническая и электро-техническая части, связь и сигнализация
Альбом II - Технологическая и санитарно-техническая части	Альбом IV - Заказные спецификации
Альбом III - Электротехническая часть Связь и сигнализация	Альбом X - С м е т ы
Альбом IV - Задание заводу-изготовителю на щиты технологического контроля	
Альбом V - Нестандартизированное оборудование	
Альбом VI - Заказные спецификации	
Альбом VII - С м е т ы	
Часть I и 2	

ПРИМЕНЕННЫЕ ТИПОВЫЕ МАТЕРИАЛЫ

Типовой проект 90I-3-25 альбом VI, VII

Башня для хранения промывной воды с баком емкостью 300 м³

Объем проектных материалов - 739 форматок

Проект распространяет: Свердловский филиал ЦИТП, 620062, г.Свердловск, ВТУЗ городок, Генеральская ул., За.

К 2	ЦЕННИК ИНЖЕНЕРНОГО ОБО- РУДОВАНИЯ	СТАНЦИЯ ОЧИСТКИ ВОДЫ ПОВЕРХНОСТНЫХ ИСТОЧНИКОВ С СОДЕРЖАНИЕМ ВЗВЕШЕННЫХ Веществ до 2500 мг/л ПРОИЗВОДИТЕЛЬНО- СТЬЮ 20 ТЫС.М3/СУТКИ С КОНТАКТНОЙ КАМЕРОЙ	ТИПОВОЙ ПРОЕКТ 901-3-136	ПАСПОРТ ЛИСТ 2
БЛОК КОНТАКТНОЙ КАМЕРЫ				
ОСНОВНЫЕ ПОКАЗАТЕЛИ		СТРОИТЕЛЬНЫЕ КОНСТРУКЦИИ		
ОБЪЕМ		Фундаменты	- монолитные железобетонные стаканного типа; фундаментные балки сборные железобетонные по серии 1.415-1 вып.1. Типо- размеров - 3. Ленточные фунда- ментные плиты по серии 1.112-5 вып.2. Типоразмеров-4 и блоки стен подвала по ГОСТ 13579-78. Типоразмеров - 6	
Строительный	м3	4139,00	Колонны	- сборные железобетонные по се- рии 1.423-3, вып.1, типоразме- ров 1, шифр 460-75 вып.1-1, типоразмеров 1
в т.ч. подвала	"	461,00	Балки	- сборные железобетонные по се- рии 1.462-3 вып.1, типоразме- ров - 1
переходной галереи	"	204,00	Стены	- сборные железобетонные стено- вые панели по серии 1.432-5 вып.1, типоразмеров - 7
на расчетную единицу	"	0,207	Покрытие	- сборные железобетонные плиты по ГОСТам 22701.1-77; 22701-2-77, типоразмеров - 2
ПЛОЩАДЬ			Перемички	- сборные железобетонные по ГОСТу 948-76, типоразме- ров - 9
Застройки	м2	395,0	Перегородки	- кирпичные
Общая	"	629,00	Кровля	- скатная, рубероидная
На расчетную единицу	"	0,031	Утеплитель	- пенобетон $\gamma = 300$ кг/м3
РАСХОД МАТЕРИАЛОВ			Полы	- из керамической плитки, цемент- но-песчаного раствора, лино- леума
Цемент	т	248,33	Лестницы металлические	- по серия 1.459-2, вып.2
Цемент приведенный к М 400	"	256,7	Емкости	- монолитные железобетонные
На расчетную единицу	"	0,013	Окна	- ГОСТ 12506-67, типоразмеров -3
Сталь	"	49,29	Двери	- ГОСТ 14624-69, типоразмеров -7
Сталь, приведенная к классу А1	"	58,68	Отделка наружная	- окраска цементно-перхлорвини- ловыми красками (ЩКВ)
На расчетную единицу	"	0,0029	Отделка внутренняя	- поливинилхлоридная и перхлор- виниловая окраска, известко- вая побелка
в т.ч. арматурная	"	0,003	Наибольшая масса кон- струкции	- 5,4 т, колонна
Железобетон	м3	561,13	ИНЖЕНЕРНОЕ ОБОРУДОВАНИЕ	
в т.ч. сборный	м3	380,0	Водопровод	- производственный от насосной станции II-го подъема, напор на вводе 20 м
Бетон	"	154,38	Канализация	- производственная, присоеди- няется к внутриплощадочной сети
в т.ч. сборный	"	33,29	Отопление	- от отдельной котельной, теплоноситель - вода с пара- метрами 110°/-70°С
Кирпич	тыс.шт.	144,66	Вентиляция	- приточно-вытяжная с естествен- ным и механическим побуждением
Лесоматериалы	м3	42,7	Электроснаб- жение	- от сети напряжением 380/220В
СМЕТНАЯ СТОИМОСТЬ			Слабосточные устройства	- телефонизация, радиофикация и часофикация от главного кор- пуса
Общая	тыс.руб.	151,37		
На расчетную единицу	руб	7,57		
Строительно-монтаж- ных работ	тыс.руб.	129,09		
На расчетную единицу	руб.	6,45		
Оборудования	тыс.руб.	22,28		
I м3 здания	руб.	31,19		
На I м2 общей площади	руб.	205,23		
ТРУДОВЫЕ ЗАТРАТЫ				
На здание	ч/дн.	2507,5		
На I м3 здания	"	0,61		
На расчетную единицу	"	0,13		
ЭКСПЛУАТАЦИОННЫЕ ПОКАЗАТЕЛИ				
Расход воды	л/сек.	0,87		
"	м3/сут.	75		
Расход тепла	ккал/час	118050		
в том числе:				
на отопление	"	71550		
на вентиляцию	"	46500		
Потребная мощность электроэнергии	кВт	79		

ДОПОЛНИТЕЛЬНЫЕ ДАННЫЕ

С вводом в действие настоящего проекта типовой проект 90I-3-26 (ал. I, II, III, IV, V/70) исключить из числа действующих.

Показатели проекта приведены с переходной галереей.

За расчетную единицу принят расход I м³/сутки.

Срок действия проекта № 90I-3-136 - 1986 год.

Сметная документация составлена в нормах и ценах 1984 г.

Альбом X.84 введен в действие ЦНИИЭП измеренного оборудования. Приказ № 35 от 28.03.84.

СОСТАВ ПРОЕКТА

Главный корпус (из т.п. 90I-3-135)		Блок контактной камеры	
Альбом I -	Архитектурно-строительная часть	Альбом VII -	Архитектурно-строительная технологическая, санитарно-техническая и электро-техническая части, связь и сигнализация.
Альбом II -	Технологическая и санитарно-техническая части		
Альбом III -	Электротехническая часть. Связь и сигнализация		
Альбом IV -	Задание заводу-изготовителю на пути технологического контроля	Альбом IX -	Заказные спецификации
Альбом V -	Нестандартизированное оборудование	Альбом X.84 -	С м е т и
Альбом VI -	Заказные спецификации		
Альбом VII.84 -	С м е т и		
Часть I и 2			

ПРИМЕНЕННЫЕ ТИПОВЫЕ МАТЕРИАЛЫ

Типовой проект 90I-3-25 альбом VI, VII	Башня для хранения промышленной воды с баком емкостью 300 м ³
--	--

Объем проектных материалов - 739 форматок

Проект распространяет: Свердловский филиал ЦИТП, 620062, г.Свердловск,
ВИУЗ городок, Генеральская ул., 3а