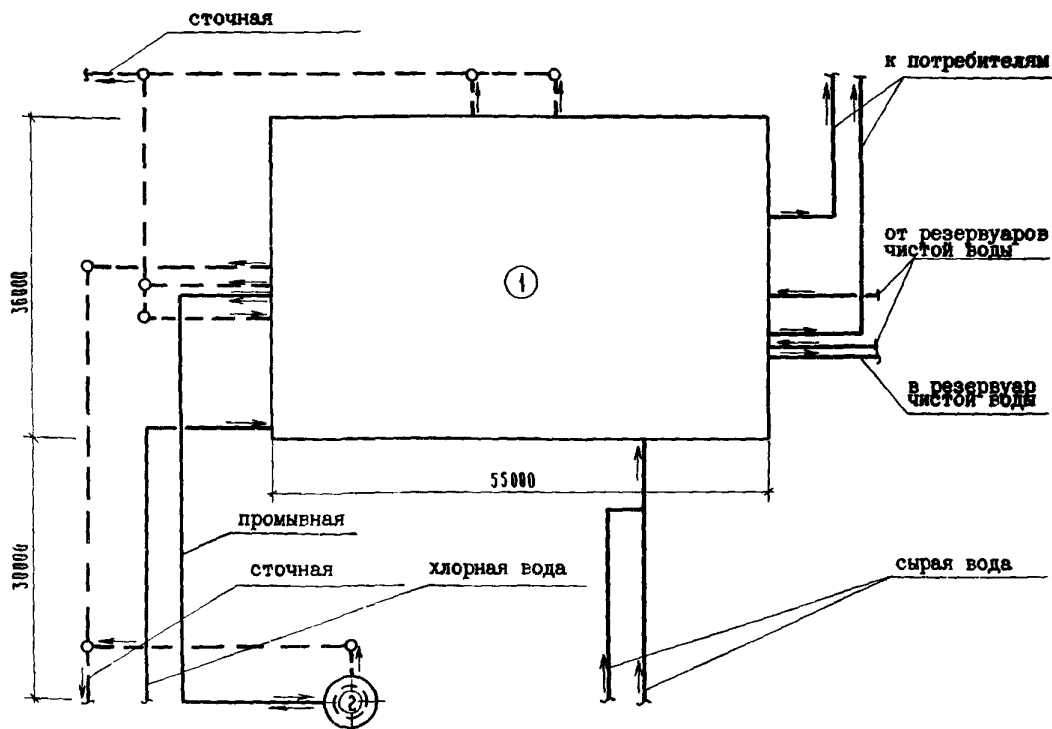
	СТАНЦИЯ ОЧИСТКИ ВОДЫ ПОВЕРХНОСТНЫХ ИСТОЧНИКОВ С СОДЕРЖАНИЕМ ВЗВЕШЕННЫХ ВЕЩЕСТВ ДО 2500 мг/л ПРОИЗВОДИТЕЛЬНОСТЬЮ 20 тыс.м3/сутки С ВИХРЕВЫМ СМЕСИТЕЛЕМ	ПАСПОРТ ТИПОВОЙ ПРОЕКТ 90I-3-135 УДК 628.3
ЧАСТЬ 2 Раздел 9 Группа 90I-3	Область применения - районы с обычным геологическими условиями Расчетная температура наружного воздуха -20° , -30° , -40° Вес снегового покрова $-70, 100, 150$ кгс/м ² Скоростной напор ветра $- 27$ кгс/м ²	Разработан ЦНИЭП инженерного оборудования И17279, г.Москва, Профсоюзная ул., 93а Технический проект утвержден Госгражданстроем Приказ № 118 от 27 мая 1976г Введен в действие ЦНИЭП инженерного оборудования (Приказ №26 от 26.3.1980г.) Действует с ноября 1980 г. (И-II-80)

СХЕМА ГЕНПЛАНА



ПЕРЕЧЕНЬ ОСНОВНЫХ ЗДАНИЙ И СООРУЖЕНИЙ

№ поз.	Наименование	Площадь застройки, м ²	Строительный объем, м ³	Сметная стоимость, тыс.руб.	№ типового проекта
I	Главный корпус	2049,0	20810,0	534,03	90I-3-135
2	Башня для хранения промывной воды	28,5	762	17,35	90I-3-25 альбом У1, УП

ОПИСАНИЕ ПРОЕКТА

Станция очистки воды с вихревым смесителем предназначена для подготовки воды поверхностных источников водоснабжения с содержанием взвешенных веществ до 2500 мг/л, цветностью до 150 °С.

Подготовка воды включает в себя: предварительное хлорирование, коагулирование с применением флокулянта, осветление со взвешенным осадком, окончательную очистку на скорых фильтрах и обеззараживание хлоргазом.

Проект может применяться при проектировании хозяйственно-питьевых водопроводов, а также других потребителей II категории надежности, использующих воду питьевого качества.

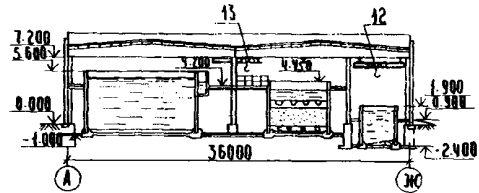
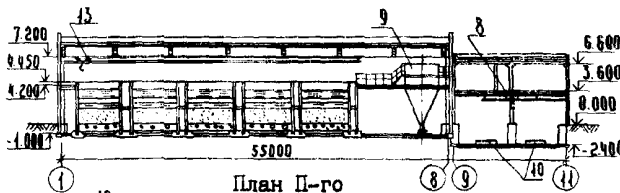
ФАСАД I-II

ФАСАД А-Ж



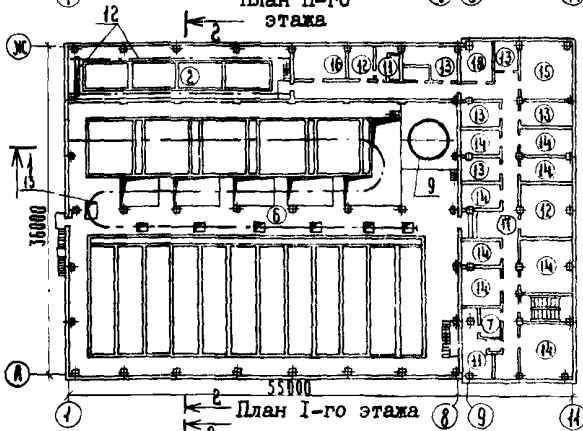
I-I

2-2



План II-го этажа

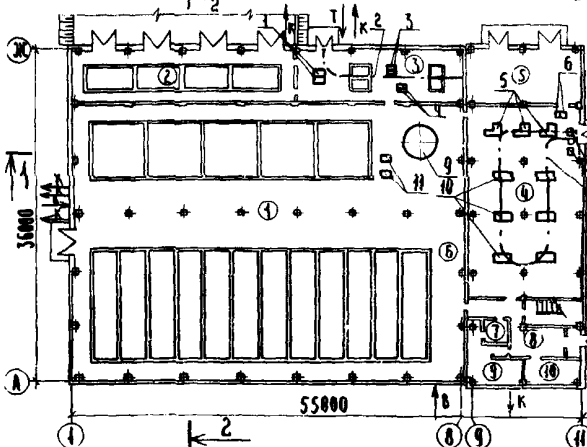
ЭКСПЛИКАЦИЯ ПОМЕЩЕНИЙ




1.	Галерея трубопроводов	- 640,0м ²
2.	Помещение хранения коагулянта	- 255,8"
3.	Дозаторная	- 146,3"
4.	Насосная станция II-го подъема	- 189,6"
5.	Помещение ЦСУ	- 70,4"
6.	Зал осветлителей и фильтров	- 1147,1"
7.	Санузлы	- 11,4"
8.	Вестибюль	- 13,0"
9.	Мужской гардероб	- 27,0"
10.	Мастерская	- 19,5"
11.	Женский гардероб	- 31,9"
12.	Венткамеры	- 47,9"
13.	Службное помещение	- 40,4"
14.	Лаборатории	- 155,9"
15.	Диспетчерская	- 38,2"
16.	Комната дежурного персонала	- 22,8"
17.	Коридор	- 130,6"
18.	Бытовые помещения	- 22,3"

План I-го этажа

ЭКСПЛИКАЦИЯ ОБОРУДОВАНИЯ



1.	Насос 8К-18У	- 1 шт
2.	Насос Д-500-65	- 1 шт
3.	Насос Х8/18-Л-2В-52	- 1 шт
4.	Насос НД 1000/10	- 1 шт
5.	Насос НД 160/10	- 1 шт
6.	Воздуходувка ВК-12	- 1 шт
7.	Вакуум-насос КВН-8	- 1 шт
8.	Насос ВКС 1/16	- 2 шт
9.	Установка для приготовления ПАА УРП-2М	- 1 "
10.	Кран подвесной А-2-5,1-4,5-12	- 1 "
11.	Таль электрическая ТЭ1-52I	- 1 "
12.	Таль электрическая ТЭ2-52I	- 1 "
13.	Таль ручная Q = 1 т	- 1 "
14.	Вихревой смеситель	- 1 "

	ЦИНИЭП ИНЖЕНЕРНОГО ОБОРУДОВАНИЯ	СТАНЦИЯ ОЧИСТКИ ВОДЫ ПОВЕРХНОСТНЫХ ИСТОЧНИКОВ С СОДЕРЖАНИЕМ ВЗВЕШЕННЫХ ВЕЩЕСТВ ДО 2500 мг/л ПРОИЗВОДИТЕЛЬНОСТЬЮ 20 тыс.м3/сутки С ВИХРЕ- ВЫМ СМЕСИТЕЛЕМ	ТИПОВОЙ ПРОЕКТ № 901-3-135	ПАСПОРТ ЛИСТ 2

ГЛАВНЫЙ КОРПУС

ОСНОВНЫЕ ПОКАЗАТЕЛИ

СТРОИТЕЛЬНЫЕ КОНСТРУКЦИИ

ОБЪЕМ			СТРОИТЕЛЬНЫЕ КОНСТРУКЦИИ	
Строительный	м3	20810,0	Фундаменты	- монолитные железобетонные стаканного типа и сборные по серии ИИ-04-1 вып.7, типоразмеров 2; фундаментные балки сборные железобетонные по серии 1.415-1 вып.1, типоразмеров - 2. Ленточные фундаментные плиты по серии 1.112-5 вып.2, типоразмеров - 6 и блоки стен подвала, типоразмеров-3 ГОСТ 13579-78
в т.ч. подвала	"	2461,0	Колонны	сборные железобетонные по сериям 1.423-3, типоразмеров 2 и ИИ-04-2 вып.4 и вып.14, типоразмеров 2 и шифру 460-75, вып.0,1,2, типоразмеров 3.
На расчетную единицу	"	1,04	Балки	- сборные железобетонные по серии 1.452-3, вып.1, Ш. Типоразмер - 1
ПЛОЩАДЬ			Ригели	- сборные железобетонные по серии ИИ-04-3, вып.3, типоразмеров 4
Застройки	м2	2049,0	Стены	- сборные железобетонные панели по серии 1.432-5 вып.1, типоразмеров-8 и по серии ИИ-04-5 вып.5, типоразмеров 8
Общая	"	3955,0	Покрытие	- сборные железобетонные плиты по ГОСТам 22701.1-77 и 22701.2-77, типоразмеров - 3
На расчетную единицу	"	0,197	Перекрытие	- сборные железобетонные плиты по серии ИИ-04-4, вып.19,22,23, типоразмеров 6
РАСХОД МАТЕРИАЛОВ			Перекрышки	- сборные железобетонные по ГОСТу 946-76, типоразмеров 10
Цемент	т	789,64	Перегородки	- сборные железобетонные по серии 1.431-15, вып.2,3, типоразмеров 9
Цемент, приведенный к М400	"	816,32	Кровля	- скатная, плоская, рубероидная
На расчетную единицу	"	0,04	Утеплитель	- пенобетон $\gamma = 300$ кг/м3
Сталь	"	343,35	Полы	- из керамической плитки, цементно-песчаного раствора, линолеума
Сталь приведенная в т.ч. арматурная	"	410,89	Лестницы	- по серии ИИ-04-7, вып.1,2
На расчетную единицу	"	0,02	Емкости	- монолитное железобетонное днище. Стены из сборных железобетонных панелей по серии 3.900-3, вып.4, вып.8
Железобетон в т.ч. сборный	м3	2105,35	Окна	- ГОСТ 12506-67; ИИ214-65, типоразмеров 4
Бетон в т.ч. сборный	"	1234,09	Двери	- ГОСТ 14624-69, типоразмеров 7 серия 1.136-10
Кирпич	"	527,66	Отделка наружная	- окраска цементноперхлорвиниловыми красками
Бетон в т.ч. сборный	"	199,78	Отделка внутренняя	- поливинилацетатная и перхлорвиниловая окраска, известковая побелка, облицовка керамической плиткой
Кирпич	тыс.шт.	159,06	Наибольшая масса конструкции	- Балка покрытия - 12,1 т
Лесоматериалы	м3	210,75	Водопровод	ИНЖЕНЕРНОЕ ОБОРУДОВАНИЕ
СМЕТНАЯ СТОИМОСТЬ			Канализация	- производственный от насосной станции II-го подъема, напор на вводе 20м
Общая	тыс.руб.	534,03	Отопление	- производственная, присоединяется к внутриплощадочной сети
На расчетную единицу	руб.	26,7	Вентиляция	- от отдельностоящей котельной, теплоноситель-вода с параметрами 110°-70°
Строительно-монтажных работ	тыс.руб.	452,10	Электроснабжение	- приточно-вытяжная с механическим и естественным побуждением
На расчетную единицу	руб.	22,61	Слаботочные устройства	- от сети напряжением 380/220В
Оборудования и проч.	тыс.руб.	81,93		- телефонизация, радиофикация, электрочасофикация
На I м3 здания	руб.	81,93		
На I м2 общей площади	руб.	21,73		
На I м2 общей площади	руб.	114,31		
ТРУДОВЫЕ ЗАТРАТЫ				
На здание	чел/дн.	17,960		
На I м3 здания	"	0,85		
На расчетную единицу	"	0,88		
ЭКСПЛУАТАЦИОННЫЕ ПОКАЗАТЕЛИ				
Расход воды	л/сек.	9,8		
"	м3/сут.	840		
Расход тепла в том числе:	ккал/час	487285		
на отопление	"	175785		
на вентиляцию	"	219500		
на горячее водоснабжение	"	92000		
Потребная мощность электроэнергии	кВт	712		

ДОПОЛНИТЕЛЬНЫЕ ДАННЫЕ

С вводом в действие настоящего проекта типовой проект № 90I-3-26 (альбомы I, II, III, IV, V) исключить из числа действующих.

За расчетную единицу принят расход I м³/сутки

Показатели приведены для условий строительства при расчетной температуре наружного воздуха -30°C.

Срок действия проекта № 90I-3-135 - 1985 год (Установлен на основании письма Управления инженерного оборудования Госгражданстроя от 01.02.78 г. № 5-102).

СОСТАВ ПРОЕКТА

Альбом I	- Архитектурно-строительная часть
Альбом II	- Технологическая и санитарно-техническая части
Альбом III	- Электротехническая часть, связь и сигнализация
Альбом IV	- Задание заводу-изготовителю на щиты технологического контроля
Альбом V	- Нестандартизированное оборудование
Альбом VI	- Заказные спецификации
Альбом VII часть I и 2	- С м е т ы

ПРИМЕНЕННЫЕ ТИПОВЫЕ МАТЕРИАЛЫ

Типовой проект 90I-3-25 альбом VI, VII - Башня для хранения промышленной воды с баком емкостью 300 м³

Объем проектных материалов - 1525 форматок

Проект распространяет: Свердловский филиал ЦИТП, 620062, г.Свердловск, ВТУЗ городок, Генеральская ул., За.

Инв. № 16855

Пасп. № 042947

ТИПОВОЙ ПРОЕКТ
90I-3-135

ФИЛИАЛ ИНЖЕНЕРНОГО
ОБОРУДОВАНИЯ

К 2 ПНИИЭП ИНЖЕНЕРНОГО ОБОРУДОВАНИЯ		СТАНЦИЯ ОЧИСТКИ ВОДЫ ПОВЕРХНОСТНЫХ ИСТОЧ- НИКОВ С СОДЕРЖАНИЕМ ВЗВЕШЕННЫХ ВЕЩЕСТВ ДО 2500 МГ/Л ПРОИЗВОДИТЕЛЬНОСТЬЮ 20 ТЫС. М3/СУТКИ С ВИХРЕВЫМ СМЕСИТЕЛЕМ		ТИПОВОЙ ПРОЕКТ № 901-3-135		ПАСПОРТ ЛИСТ 2					
ГЛАВНЫЙ КОРПУС											
ОСНОВНЫЕ ПОКАЗАТЕЛИ				СТРОИТЕЛЬНЫЕ КОНСТРУКЦИИ							
ОБЪЕМ				Фундаменты							
Строительный	м3	20810,0		- монолитные железобетонные стаканного типа и сборные по серии ИИ-04-1 вып.7, типоразмеров - 2; фундаментные балки сборные железобетонные по серии I.415-1 вып.1, типоразмеров - 2. Ленточные фундаментные плиты по серии I.112-5, вып.2, типоразмеров - 6 и блоки стен подвала, типоразмеров - 3 ГОСТ 13579-78							
в т.ч. подвала	"	2461,0									
На расчетную единицу	"	1,04									
ПЛОЩАДЬ				Колонны							
Застройки	м2	2049,0		- сборные железобетонные по сериям I.423-3, типоразмеров 2 и ИИ-04-2 вып.4 и вып.14, типоразмеров 2 и шифру 460-75, вып. 0,1,2, типоразмеров 3.							
Общая	"	3955,0									
На расчетную единицу	"	0,197									
РАСХОД МАТЕРИАЛОВ				Балки							
Цемент	т	789,64		- сборные железобетонные по серии I.452-3, вып.1, Ш. Типоразмер - I.							
Цемент, приведенный к М400	"	816,32									
На расчетную единицу	"	0,04									
Сталь	"	343,35		Ригели							
Сталь, приведенная к классу А1	"	410,89		- сборные железобетонные по серии ИИ-04-3, вып.3, типоразмеров 4.							
На расчетную единицу	"	0,02									
в т.ч. арматурная	"	190,56									
Железобетон	м3	2105,35		Стены							
в т.ч. сборный	"	1234,09		- сборные железобетонные панели по серии I.432-5 вып.1, типоразмеров - 8 и по серии ИИ-04-5 вып.5, типоразмеров - 8.							
Бетон	"	527,66									
в т.ч. сборный	"	199,78									
Кирпич	тыс.шт.	159,06		Покрытие							
Лесоматериалы	м3	210,75		- сборные железобетонные плиты по ГОСТам 22701.1-77 и 22701.2-77, типоразмеров - 3							
СМЕТНАЯ СТОИМОСТЬ								Перекрытие			
Общая	тыс.руб.	659,09						- сборные железобетонные плиты по серии ИИ-04-4, вып. 19, 22, 23, типоразмеров 6			
На расчетную единицу	руб	32,95									
Строительно-монтажных работ	тыс.руб	559,55									
На расчетную единицу	руб	26,97		Перекрытия							
Оборудования и прочие затраты	тыс.руб.	99,54		- сборные железобетонные по ГОСТу 948-76, типоразмеров 10							
На I м3 здания	руб	25,93									
На I м2 общей площади	руб	136,4									
ТРУДОВЫЕ ЗАТРАТЫ				Перегородки							
На здание	чел./дн.	9255,0		- сборные железобетонные по серии I.431-15, вып.2,3, типоразмеров 9.							
На I м3 здания	"	0,44									
На расчетную единицу	"	0,46									
ЭКСПЛУАТАЦИОННЫЕ ПОКАЗАТЕЛИ				Кровля							
Расход воды	л/сек	9,8		- скатная, плоская, рубероидная пенобетон $\gamma = 300$ кг/м3							
"	м3/сут	840									
Расход тепла	ккал/час	487285									
в том числе:				Утеплитель							
на отопление	"	175785		- из керамической плитки, цементно-песчаного раствора, линолеума по серии ИИ-04-7, вып. 1,2							
на вентиляцию	"	219500									
на горячее водоснабжение	"	92000									
Потребная мощность электро-энергии	кВт	712		Полы							
ИНЖЕНЕРНОЕ ОБОРУДОВАНИЕ				- лестничные							
Водопровод								- емкости			
Канализация											
Отопление				- Окна							
Вентиляция								- ГОСТ 12506-67; И1214-65, типоразмеров 4			
Электроснабжение											
Слаботочные устройства				- ГОСТ 14624-69, типоразмеров 7, серия I.136-10							
Наибольшая масса конструкции								- окраска цементноперхлорвиниловыми красками			
Водопровод											
Канализация				- отделка внутренняя							
Отопление								- окраска цементноперхлорвиниловыми красками			
Вентиляция											
Электроснабжение				- Балка покрытия - 12,1 т							
Слаботочные устройства								- производственный от насосной станции II-го подъема, напор на вводе 20 м			
Водопровод											
Канализация				- от отдельностоящей котельной, теплоноситель - вода с параметрами 110-70°C							
Отопление								- приточно-вытяжная с механическим и естественным побуждением			
Вентиляция											
Электроснабжение				- телефонизация, радификация, электрочасофикация							
Слаботочные устройства											

ДОПОЛНИТЕЛЬНЫЕ ДАННЫЕ

С вводом в действие настоящего проекта типового проект № 90I-3-26 (альбомы I, II, III, IV, V/70) исключить из числа действующих.

За расчетную единицу принят расход I м³/сутки.

Показатели приведены для условий строительства при расчетной температуре наружного воздуха - 30°C.

Срок действия проекта № 90I-3-135 - 1986 год.

Сметная документация составлена в нормах и ценах 1984 г.

Альбом УП.84 введен в действие ЦНИИЭП инженерного оборудования. Приказ № 35 от 28.03.84.

СОСТАВ ПРОЕКТА

Альбом I	- Архитектурно-строительная часть
Альбом II	- Технологическая и санитарно-техническая части
Альбом III	- Электротехническая часть, связь и сигнализация
Альбом IV	- Задание заводу-изготовителю на шиты технологического контроля
Альбом V	- Нестандартизированное оборудование
Альбом VI	- Заказные спецификации
Альбом УП.84 часть I и 2	- С м е т ы

ПРИМЕНЕННЫЕ ТИПОВЫЕ МАТЕРИАЛЫ

Типовой проект 90I-3-25 альбом VI, VII - Башня для хранения промывной воды с баком емкостью 300 м³

Объем проектных материалов - 1528 форматок

Проект распространяет: Свердловский филиал ЦИТИ,
620062, г.Свердловск, ВТУЗ городок,
Генеральская ул., За