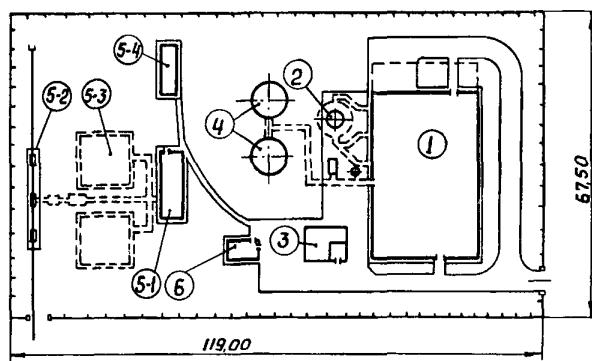


<b>К</b>	КОТЕЛЬНАЯ С ТРЕМЯ ВОДОГРЕЙНЫМИ КОТЛАМИ КВ-ГМ-10 ДЛЯ ОТКРЫТОЙ СИСТЕМЫ ТЕПЛОСНАБЖЕНИЯ ТОПЛИВО - ГАЗ И МАЗУТ	ПАСПОРТ ТИПОВОЙ ПРОЕКТ 903-1-143 УДК 697.42:697.34
ЧАСТЬ <b>2</b>  Раздел 9 Группа 903-1	Область применения - районы с обычными геологическими условиями с расчетной температурой воздуха -20°C; -30°C; -40°C  Скоростной напор ветра - 27; 35; 45; 55 кгс/м <sup>2</sup>  Вес снегового покрова - 70; 100; 150 кгс/м <sup>2</sup>	Разработан институтом "Датгипропром" г.Рига, ул.Ленина, 15  Утвержден и введен в действие институтом "Датгипропром" Госстроя Латвийской ССР с 1 августа 1977 г.  Приказ № И18 от 6 мая 1977г.

## СХЕМА ГЕНЕРАЛЬНОГО ПЛАНА



## ПЕРЕЧЕНЬ ОСНОВНЫХ ЗДАНИЙ И СООРУЖЕНИЙ

№ пп	Наименование	Площадь застройки в м <sup>2</sup>	Строит. объем в м <sup>3</sup>	Сметная стоимость в тыс.руб.	№ типовых проектов
1	Котельная	899	7932	378,48	903-1-143
2	Дымовая труба	33	-	34,76	907-2-151
3	Склад мокрого хранения соли	62,0	184	10,91	903-1-143
4	Баки-аккумуляторы	115,0	37,5	13,96	903-1-143
5-1	Мазутонасосная	98,5	672,0	45,74	903-2-2/71 тип IV
5-2	Мазутослив	58	-	13,5	"-"
5-3	Резервуары мазута 2x500 м <sup>3</sup>	460	-	46,88	7-02-313
5-4	Нефтеуловитель	2,4	70	4,28	902-2-157
6	Г Р П	78	254,29	13,63	905-39

## ОПИСАНИЕ ПРОЕКТА

Комплекс сооружений для типового проекта 903-1-143 котельной с тремя водогрейными котлами КВ-ГМ-10 для открытой системы теплоснабжения предназначен для снабжения теплом отопительно-вентиляционных установок и систем горячего водоснабжения жилых, общественных и промышленных зданий. В составе комплекса настоящего типового проекта условно принята установка для мазутоснабжения котельной по типовому проекту 903-2-2/71 тип IУ, состоящая из следующих сооружений и устройств для приема, хранения топочного мазута, подготовки его к сжиганию и подачи в котельную: мазутонасосная, устройство для слива мазута, доставляемого по железной дороге или автотранспортом, два подземных резервуара по 500 м<sup>3</sup>, коммуникации паромазутопроводов, а также установка для ввода жидких присадок в мазут по типовому проекту 903-2-4/74.

Для ссисчки замазученных вод установлен нефтеуловитель.  
Подача газа в котельную предусмотрена от газорегуляторного пункта.

## ОСНОВНЫЕ ПОКАЗАТЕЛИ КОМПЛЕКСА

Расход на комплекс			
Воды	м <sup>3</sup> /сутки	3056	Количество смон
Тепла	ккал/ч	141500	3
Потребная мощность электроэнергии	кВт	465	Капитальные вложения на I Гкал/ч установленной теплопроизводительности тыс.руб.
Общее число работающих		23	19,41
			Себестоимость I Гкал тепла руб.
			4,30

## ПОКАЗАТЕЛИ ГЕНПЛАНА

Площадь участка в га	0,81
Плотность застройки в %	22,1

## СОСТАВ ПРОЕКТА

Альбом I	- Тепломеханическая часть. Компоновка котельной. Установка оборудования. Газовоздухопроводы. Газоснабжение.
Альбом I/I	- Тепломеханическая часть. Трубопроводы котельной. Химводоочистка.
Альбом II	- Архитектурно-строительная часть. Общие чертежи и нулевой цикл.
Альбом II/I	- Архитектурно-строительная часть. Конструкция и детали.
Альбом II/2	- Архитектурно-строительная часть. Нотные планы.
Альбом III	- Электротехническая часть и слаботочное хозяйство.
Альбом III/I	- Электротехническая часть. Задание заводу-изготовителю на щиты управления крупноблочные.
Альбом IУ	- Автоматическое регулирование и тепловой контроль.
Альбом IУ/I	- Задание заводу-изготовителю на щиты автоматики.
Альбом IУ/2	- Сочленение механизмов с регулирующими органами.
Альбом У	- Сантехнические устройства. Тепловые сети.
Альбом УI	- Сметы. Части I; 2.
Альбом УII	- Заказные спецификации.


## ПРИМЕНЕННЫЕ МАТЕРИАЛЫ

Типовой проект 907-2-151 ТРН 2495; ТРН 2496	Труба дымовая кирпичная Н=60,0 м; D <sub>0</sub> =2,1 м (Распространяет "Теплопроект" г.Ленинград).
Тип.констр. Серия 3.907-6; ТРН 5781	Световое ограждение высотных дымовых труб Н=60,0 м (Распространяет "Теплопроект", г.Москва).
Тип.проект 905-39	Газорегуляторный пункт для снижения давления газа (Распространяет ЦИТП, г.Москва)
Выпуск 0 (Ал. I)	
Выпуск I (Ал. 3. ч. I, 2)	
Выпуск 15 (Ал. I, 2, 4, 5)	
Выпуск 29 (Ал. I, 2, 3)	

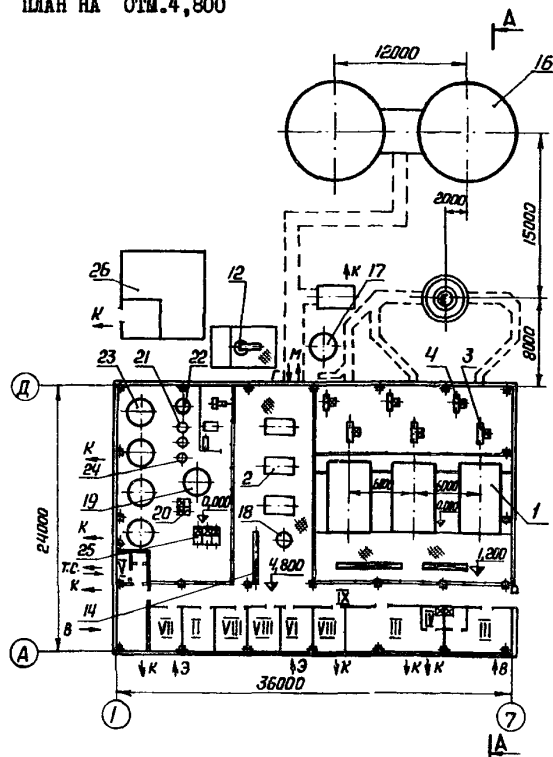
Типовой проект разработан взамен т.п. 903-1-109

Объем проектных материалов 1986 форматок

Проект распространяет: Центральный институт типового проектирования, 125878, г.Москва, А-445 ГСП, ул.Смольная, 22.

	<p>КОТЕЛЫНЯ С ТРЕМЯ ВОДОГРЕЙНЫМИ КОТЛАМИ КВ-ГМ-10 ДЛЯ ОТКРЫТОЙ СИСТЕМЫ ТЕПЛОСНАБЖЕНИЯ ТОПЛИВО - ГАЗ И МАЗУТ ЗДАНИЕ КОТЕЛЫНИ</p>	<p>ПАСПОРТ ТИПОВОЙ ПРОЕКТ 903-1-143 УДК 697.442:697.34</p>
<p>ЧАСТЬ  <b>2</b>  Раздел 9 Группа 903-1</p>	<p>Область применения - районы с обычными геологическими условиями с расчетной температурой воздуха -20°C; -30°C; -40°C.</p> <p>Скоростной напор ветра - 27;35;45; 55 кгс/м<sup>2</sup> Вес снегового покрова - 70; 100; 150 кгс/м<sup>2</sup> Класс сооружения - П Степень огнестойкости - П Степень долговечности - П</p>	<p>Разработан институтом "Латгипропром" г.Рига, ул.Ленина,15</p> <p>Утвержден и введен в действие институтом "Латгипропром" Госстроя Латвийской ССР с 1 августа 1977 г.</p> <p>Приказ № И18 от 6 мая 1977г.</p>

ПЛАН НА ОТМ.4,800



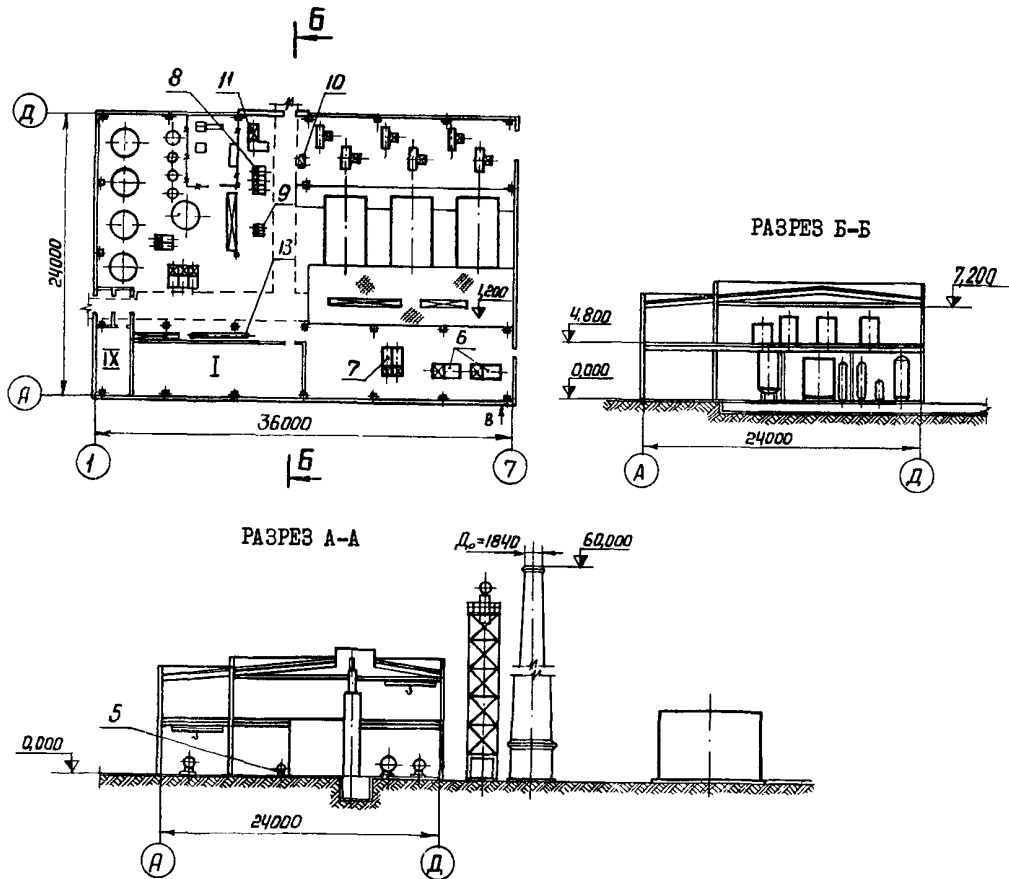
## ЭКСПЛИКАЦИЯ ПОМЕЩЕНИЙ

I КТП	м <sup>2</sup>	71,6
II Кладовая	"	13,0
III Гардеробные	"	54,0
IV Душевые	"	10,6
V Санитарные узлы	"	16,0
VI Лаборатория ХВО	"	13,0
VII Венткамера	"	13,0
VIII Вспомогательные помещения	"	39,0
IX Коридоры	"	49,0

## ЭКСПЛИКАЦИЯ ОБОРУДОВАНИЯ.

1. Котел водогрейный КВ-ГМ-10	3 шт.	14. Подогреватель сырой воды	1 шт.
2. Котел паровой Е-1/9-1м	3 "	15. Эжектор водоструйный	2 "
3. Дымосос ДН-12,5	3 "	16. Бак-аккумулятор горячей воды V = 300 м <sup>3</sup>	2 "
4. Вентилятор ВДН-10	3 "	17. Бак рабочей воды V = 6,3 м <sup>3</sup>	1 "
5. Электровентилятор	3 "	18. Бак питательной воды V = 2,5 м <sup>3</sup>	1 "
6. Насос сетевой ПН-400-105	2 "	19. Бак для взрыхления фильтров Q = 2 т	1 "
7. Блок рециркуляционных насосов НКУ-150	1 "	20. Блок насосов взрыхления 4к-18	1 "
8. Блок подпиточных насосов 4к-12	1 "	21. Солеастворитель Ø 600	1 "
9. Блок подпиточных насосов внутреннего контура ВК-5/24	1 "	22. Бак-мерник раствора соли	1 "
10. Блок насосов рабочей воды 2к-20/30	1 "	23. На-катионитный фильтр Ø 2600	4 "
11. Воздуходувка ГРМК-4	1 "	24. На-катионитный фильтр Ø 720	2 "
12. Вакуумный деаэратор ДСВ-150	1 "	25. Блок насосов сырой воды	1 "
13. Подогреватель химочищенной воды	1 "	26. Склад мокрого хранения соли	1 "

## ПЛАН НА ОТМ. 0,000



## ОПИСАНИЕ ТЕХНОЛОГИЧЕСКОГО ПРОЦЕССА

Котельная с тремя водогрейными котлами КВ-ГМ-10 предназначена для снабжения теплом отопительно-вентиляционных установок и систем горячего водоснабжения жилых, общественных и промышленных зданий.

Топливо - природный газ и высокосернистый мазут.

Теплоноситель - высокотемпературная вода  $150^{\circ}/70^{\circ}\text{C}$ .

Система горячего водоснабжения - открытая.

Схемой водоподготовки подпиточной воды для водогрейных котлов принято катионирование в одну ступень, обработка деаэрированной воды для питания паровых котлов на Na-катионитных фильтрах II ступени (термостойким катионитом).

Деаэрация в вакуумном деаэраторе типа ДСВ-150.

## ПРОИЗВОДСТВЕННАЯ ПРОГРАММА

Производительность котельной	Гкал/ч	30
Годовое число часов использования установленной мощности	ч	3766
Годовая выработка тепла в т.ч. отпуск на сторону	Гкал	112975 109000

## РЕЖИМ РАБОТЫ

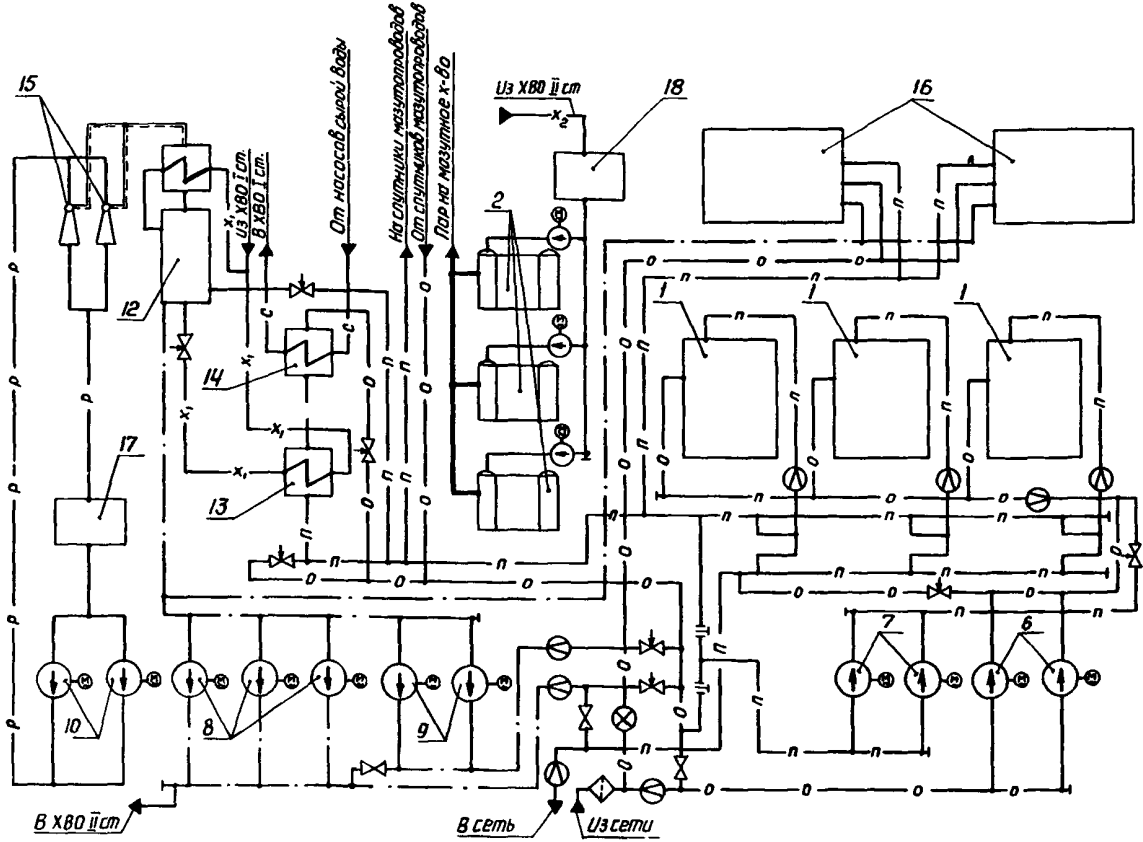
Количество смен в сутки		3
Общее количество работающих в т.ч. производственных рабочих		23 21
Количество работающих в наибольшую смену		9

## ПОТРЕБНОСТЬ В РЕСУРСАХ

Расход топлива: природного газа		
( $Q_H^p = 8500 \text{ ккал/нм}^3$ )	нм <sup>3</sup> /ч	3930
или		
Мазута $Q_H^p = 9170 \text{ ккал/ч}$	кг/ч	3770
Годовой расход топлива:		
природного газа	тыс. нм <sup>3</sup>	7260
и высокосернистого мазута	т	7090
Расход условного топлива на I Гкал	кг	160
Годовой расход воды	тыс. м <sup>3</sup>	693
Годовой расход электроэнергии	тыс. кВт.ч	1660
Установленная мощность силовых токоприемников	кВт	941
Установленная мощность электроосвещения	кВт	21

<b>К 2</b>	ЛАТТИПРОПРОМ	КОТЕЛНЯЯ С ТРЕМЯ ВОДОГРЕЙНЫМИ КОТЛАМИ КВ-ГМ-10 ДЛЯ ОТКРЫТОЙ СИСТЕМЫ ТЕПЛОСНАБЖЕНИЯ	ТИПОВОЙ ПРОЕКТ 903-1-143	ПАСПОРТ ЛИСТ 3
------------	--------------	------------------------------------------------------------------------------------	-----------------------------	-------------------

ПРИНЦИПИАЛЬНАЯ ТЕПЛОВАЯ СХЕМА



УСЛОВНЫЕ ОБОЗНАЧЕНИЯ

— Пар 9 кгс/см <sup>2</sup>	— Конец трубопровода с заглушкой
—n— Вода сетевая прямая	— Вентиль
—o— Вода сетевая обратная	— Клапан регулирующий
— Вода питательная	— Диафрагма измерительная
— Вода сетевая подпиточная	— Счетчик
—x <sub>1</sub> — Вода химочищенная для подпитки теплосети	— Грязевик
—x <sub>2</sub> — Вода химочищенная для паровых котлов	— Заглушка междуфланцевая
—c— Вода сырая	— Соединение трубопроводов
—p— Вода рабочая для эжекторов	← Движение среды
— — — Смесь паровоздушная	

## ОСНОВНЫЕ ПОКАЗАТЕЛИ

ОБЪЕМ		
Строительный	м <sup>3</sup>	7932
Бытовых помещений	"	484
На расчетную единицу	м <sup>3</sup>	264,4
	Гкал/ч	
ПЛОЩАДЬ		
Застройки	м <sup>2</sup>	899
Общая	"	1231
Бытовых помещений	"	119
На расчетную единицу	м <sup>2</sup>	32,6
	Гкал/ч	
РАСХОД МАТЕРИАЛОВ		
Цемент	т	379,53
Стали	"	82,344
Железобетона и бетона	м <sup>3</sup>	1288,07
В т.ч. сборного железобетона	"	326,79
Газобетона (пенобетона)	"	154,99
Лесоматериалов	"	14,83
Кирпича	тыс.шт.	74,1
Кирпича кислотоупорного	" "	9,08
СМЕТНАЯ СТОИМОСТЬ		
Общая	тыс.руб.	413,24
Строительно-монтажных работ	" "	254,3
Оборудования	" "	156,89
Прочие затраты	" "	2,05
1 м <sup>3</sup> здания	руб.	17,0
1 м <sup>2</sup> общей площади	"	107,45
ТРУДОВЫЕ ЗАТРАТЫ		
На здание	ч/дн.	4124,0
На 1 м <sup>3</sup> здания	"	0,52
ЭКСПЛУАТАЦИОННЫЕ ПОКАЗАТЕЛИ		
Расход воды	л/сек.	46,8
Расход тепла	Гкал/ч	0,1415
в том числе:	"	
- на отопление	"	0,0965
- на вентиляцию	"	0,037
- на горячее водоснабжение	"	0,008
Потребная мощность электроввертки	кВт	440
(при 6 кв)		

## ИНЖЕНЕРНОЕ ОБОРУДОВАНИЕ

Водопровод - объединенный: хозяйственно-питьевой; производственный и противопожарный.  
 Напор на вводе Н = 26 м вод.ст.  
 Канализация - раздельная: производственная; хозяйственно-бытовая; ливневая.  
 Отопление - водяное. Температура воды 150/70°C.  
 Вентиляция - приточно-вытяжная с механическим побуждением и естественная аэрация.  
 Электроснабжение - осуществляется двумя кабельными линиями на напряжение 6/10 кВ от ближайшей подстанции.  
 Слаботочные устройства - телефон, радиотрансляция, часы.

## ДОПОЛНИТЕЛЬНЫЕ ДАННЫЕ

Показатели приведены для условий строительства при расчетной температуре наружного воздуха - 30°C. В сметную стоимость котельной включена стоимость дымовой трубы Н= 60,0 м, Д<sub>о</sub> = 2,1 м по типовому проекту 907-2-151 (Альбомы ТРН 2495, ТРН 2496).

Типовой проект разработан взамен т.п.№ 903-Г-109


## СТРОИТЕЛЬНЫЕ КОНСТРУКЦИИ

Фундаменты - монолитные железобетонные по серии I.412 в.1-2;2, т.р.14;  
 сборные железобетонные плиты и бетонные блоки по сериям I.II2-I в.1; I.II6-I в.1, т.р.5.  
 Фундаментные балки - сборные железобетонные по серии I.415-1 в.1, т.р.5.  
 Колонны - сборные железобетонные по серии КЗ-01-49 в.2, т.р.2.  
 Балки - сборные железобетонные по серии I.462-3 в.3, ПК-01-115, т.р.2.  
 Плиты покрытия - сборные железобетонные по серии I.465-7 в.1, т.р.3.  
 Перекрытия - ригели ст. инд.; плиты - сборные железобетонные по серии ИИ 24-8; ПК-01-88, т.р.3.  
 Стены - из сборных керамзитобетонных панелей по серии I.432-5 в.1, т.р. 4 и кирпичные.  
 Перегородки - сборные железобетонные по серии I.139-1 в.1, т.р.7.  
 Перегородки - кирпичные и стальные сборные по серии I.431-10 в.1, т.р.3.  
 Лестницы - сборные железобетонные по серии ИИ 27-1, т.р.2, стальные по серии I.459-2 в.1;2, т.р.5.  
 Кровля - рубероидная, утепленная плитами из ячеистого бетона  $\rho = 500$  кг/м<sup>3</sup>, скатная.  
 Полы - бетонные, из мозаичных, керамических и кислотоупорных плиток, из линолеума.  
 Окна - стальные, серии I.436-4 в.1, т.р.6, деревянные по ГОСТу 14624-69, т.р.1.  
 Двери - по ГОСТу 14624-69 и ИИ214-65, т.р.8.  
 Ворота - для помещений электротехнических установок и двери новок - стальные индивидуальные, т.р.2.  
 Отделка наружная - стеновые панели офактурены цветным цементным раствором, кирпичные стены с расшивкой швов.  
 Отделка внутренняя - известковая и клеевая, окраска, в бытовых и административных помещениях - штукатурка, водомульсионная и масляная окраска, в гардеробных, душевых и санузлах - облицовочная плитка.  
 Наибольший вес конструкции - балка покрытия - 10,4 т.

ЛАТВИПРОПРОМ

ТИПОВОЙ ПРОЕКТ № 903-Г-143

Страница 6

 <b>2</b>	ЛАНТИПРОПРОМ	КОТЕЛЬНАЯ С ТРЕМЯ ВОДОГРЕЙНЫМИ КОТЛАМИ КВ-ГМ-10 ДЛЯ ОТКРЫТОЙ СИСТЕМЫ ТЕПЛОСНАБЖЕНИЯ ТОПЛИВО - ГАЗ И МАЗУТ	ТИПОВОЙ ПРОЕКТ № 903-1-143	ПАСПОРТ Лист 4
--------------------------------------------------------------------------------------------	--------------	--------------------------------------------------------------------------------------------------------------------	-------------------------------	-------------------

## СОСТАВ ПРОЕКТА

- Альбом I - Тепломеханическая часть. Компоновка котельной. Газовоздухопроводы. Газоснабжение.
- Альбом I/I - Тепломеханическая часть. Трубопроводы котельной. Химводчистка.
- Альбом II - Архитектурно-строительная часть. Общие чертежи и нулевой цикл.
- Альбом II/I - Архитектурно-строительная часть. Конструкция и детали.
- Альбом II/2 - Архитектурно-строительная часть. Нетиповые изделия.
- Альбом III - Электротехническая часть и слаботочное хозяйство.
- Альбом III/I - Электротехническая часть. Задание заводу-изготовителю на управления крупноблочные.
- Альбом IV - Автоматическое регулирование и тепловой контроль.
- Альбом IV/I - Задание заводу-изготовителю на щиты автоматики.
- Альбом IV/2 - Сочленение механизмов с регулирующими органами.
- Альбом V - Сантехнические устройства. Тепловые сети.
- Альбом VI - Сметы. Части I; 2.
- Альбом VII - Заказные спецификации.

## ПРИМЕНЕННЫЕ МАТЕРИАЛЫ

- |                                                |                                                                                                       |
|------------------------------------------------|-------------------------------------------------------------------------------------------------------|
| Типовой проект 907-2-151<br>ТРН 2495; ТРН 2496 | Труба дымовая кирпичная Н=60,0м; Д <sub>0</sub> =2,1м<br>(Распространяет "Теплопроект" г. Ленинград). |
| Тип. констр. Серия<br>3.907-6; ТРН 5781        | Световое ограждение высотных дымовых труб<br>Н=60,0 м (Распространяет "Теплопроект",<br>г. Москва).   |
| Тип. проект 905-39                             |                                                                                                       |
| Выпуск 0 (Ал. I)                               | Газорегуляторный пункт для снижения давления<br>газа (Распространяет ЦИТП, г. Москва).                |
| Выпуск I (Ал. 3, ч. I, 2)                      |                                                                                                       |
| Выпуск I5 (Ал. I, 2, 4, 5)                     |                                                                                                       |
| Выпуск 29 (Ал. I, 2, 3)                        |                                                                                                       |

Примененные материалы высылаются по дополнительным требованиям заказчика.

Объем проектных материалов 1986 форматок.

Проект распространяет: Центральный институт типового проектирования,  
125878, Г. Москва, А-445 ГСП, ул. Смольная, 22.

Инв. № 14788

Паспорт № 036948