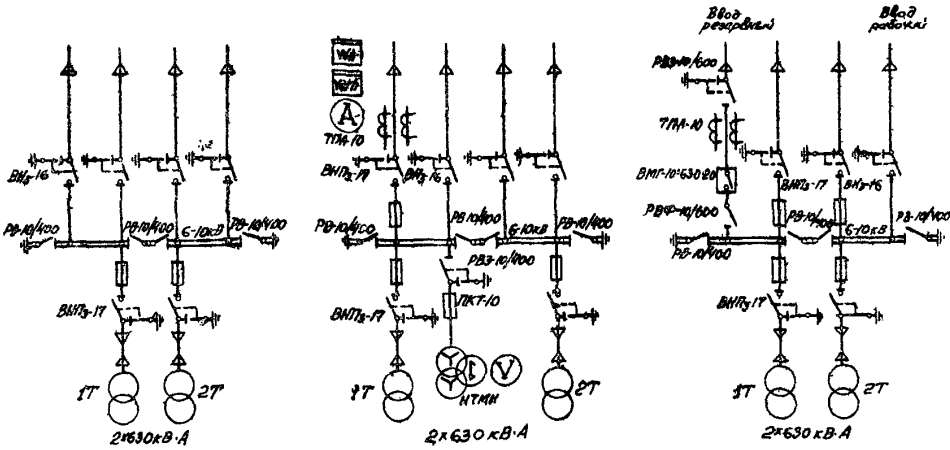
	<p>ТРАНСФОРМАТОРНАЯ ПОДСТАНЦИЯ С ЧЕТЫРЬМИ КАБЕЛЬНЫМИ ВВОДАМИ 6-10 кВ НА ДВА ТРАНСФОРМАТОРА МОЩНОСТЫ 2х630 кВ·А. ТИП К-42-630 МЗ</p>	<p>ПАСПОРТ ТИПОВОЙ ПРОЕКТ № 407-3-167/75 УДК 621.311.42</p>
<p>ЧАСТЬ 2 Раздел 4 Грунт 407-3</p>	<p>Область применения - районы с обычными геологическими условиями, с расчетной температурой наружного воздуха до -40°C. Нормативная снеговая нагрузка - 100 кг/м^2 Нормативный скоростной напор ветра 35 кг/м^2 Класс здания Б. Степень освещенности - I Степень долговечности - II.</p>	<p>Разработан институтом "ЭЛЕКТРОМУНЭНЕРГО" 123056, г. Москва, ул. Б. Грузинская, д. 21/2 Утвержден МИНИСТРОМ ЭНЕРГЕТИКИ РСФСР 2 сентября 1974г., приказ № 22 тд. Введен в действие 16 июня 1975г. Приказ № 9 тд от 17.06.75г.</p>

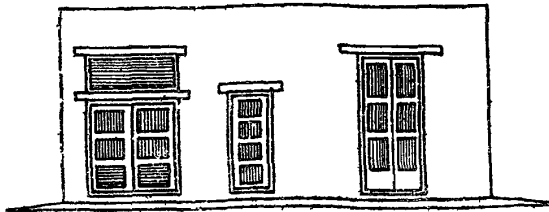
СХЕМА № 1

СХЕМА № 2

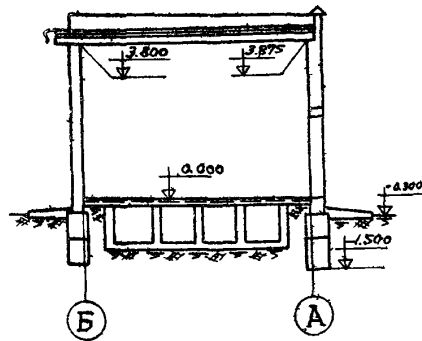
СХЕМА № 3



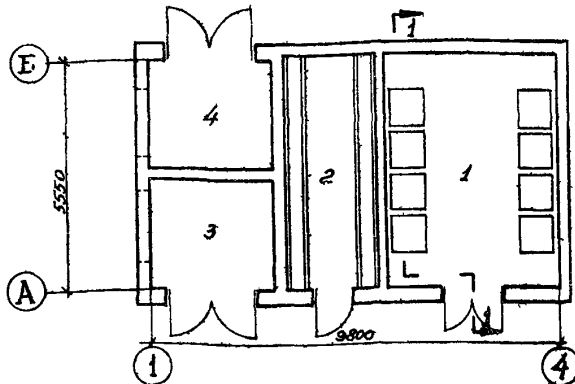
ФАСАД I-4



РАЗРЕЗ I-I



ПЛАН НА УТМ. 0.000



- ЭКСПЛИКАЦИЯ
- 1. РУ 6-10 кВ 28 м²
 - 2. Улт 0,4 кВ 12,2 м²
 - 3. Камера трансформатора 1Т 7,8 м²
 - 4. Камера трансформатора 2Т 7,8 м²

ОПИСАНИЕ СООРУЖЕНИЯ

Трансформаторная подстанция предназначена для питания силовых и осветительных нагрузок промышленных потребителей и городских электрических сетей.

Оборудование подстанции: силовые трансформаторы РУ-6-10 кВ и шит 0,4 кВ располагается в отдельных помещениях одноэтажного отдельно стоящего здания.

На напряжении 6-10 кВ выполняется односторонняя, секционированная двумя разъединителями система сборных шин.

Предусматривается возможность применения двухлучевой схемы питания 6-10 кВ, а также устройства АВР на резервном вводе 6-10 кВ и на напряжении 0,4 кВ трансформаторов.

РУ 6-10 кВ по схеме 1 и 2 комплектуется из камер серии КСО-366 и по схеме 3 из камер КСО-366 и камеры КСО-266.

Шит распределительный 0,4 кВ одностороннего обслуживания серии ШО.

ОСНОВНЫЕ ПОКАЗАТЕЛИ

Строительный объем	м ³	266
Площадь застройки	м ²	65
Общая площадь	м ²	50,8

РАСХОД МАТЕРИАЛОВ

Цемент	т	16,56
Стали	"	2,26
Железобетона	м ³	9,22
В том числе оборного	"	9,22
Бетона	"	34,02
В том числе оборного	"	14,55
Лесоматериалов	"	4,6
Кирпича	тыс. шт.	19,65

СМЕТНАЯ СТОИМОСТЬ

		СХЕМА 1	СХЕМА 2	СХЕМА 3
Общая	тыс. руб.	16,15	16,61	17,67
Строительно-монтажные работы	"	8,07	8,12	8,21
Оборудования	"	8,08	8,49	9,46
1 м ³ здания	руб.	30,34	30,53	30,86
1 м ² общей площади	"	158,9	159,8	161,6

ТРУДОЕМКОСТЬ

Возведения здания	ч/д	143
Возведения 1 м ³ здания	"	0,54

СТРОИТЕЛЬНЫЕ КОНСТРУКЦИИ

Фундаменты под стены - сборные бетонные блоки по серии 1.116-1, выпуск 1, типоразмеров - 4

Стены - кирпичные

Перемычки - по серии 1.139-1, типоразмеров - 4.

Покрытие - железобетонные плиты по серии 1.141-1, выпуск 1, типоразмеров - 2.

Кровля - четырехслойная рубероидная, неутепленная.

Полы - цементно-песчаные по бетонной подготовке.

Двери, ворота - деревянные, индивидуальные.

Отделка наружная - кирпичная кладка с расшивкой швов.

Отделка внутренняя - известковая окраска.

Наибольший вес конструкции - плиты покрытия - 2,94 т.

ОБОРУДОВАНИЕ

Силовой трансформатор 6-10/0,4-0,23 кВ мощностью 630 кВ·А	шт.	2
Камера 6-10 кВ серии КСО	"	8
Шинный мост 6-10 кВ	"	1
Панель шита 0,4 кВ серии ШО	"	7

ДОПОЛНИТЕЛЬНЫЕ ДАННЫЕ

Типовой проект разработан взамен типового проекта № 407-3-167.

Стоимость трансформаторной подстанции приведена с трансформаторами мощностью до 630 кВ·А.

Сметная стоимость определена в нормах и ценах, введенных с 1 января 1969 г.

СОСТАВ ПРОЕКТА

Альбом I - Архитектурно-строительная и электротехническая часть.

Альбом II - С м е т н

Альбом III - Типовые детали и конструкции

Объем проектных материалов - форматок 284

Проект распространяет: Свердловское отделение Центрального института типовых проектов - г.Свердловск, К-62, ул.Генеральская, 3А

Лист №

Лист № 033760