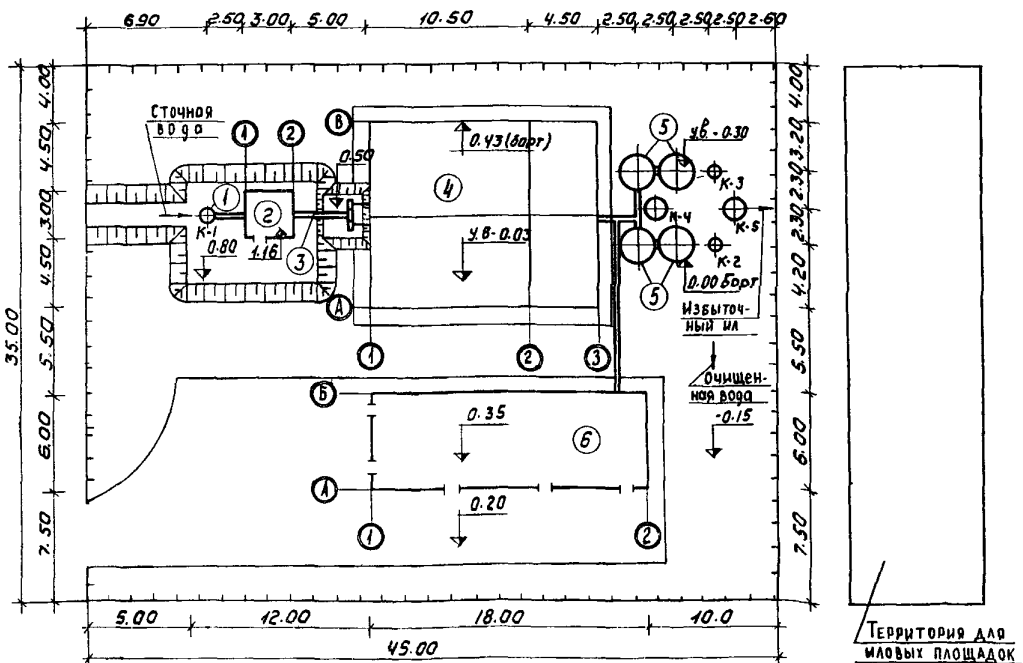
	СТАНЦИЯ БИОЛОГИЧЕСКОЙ ОЧИСТКИ СТОЧНЫХ ВОД В АЭРОТЕНКАХ ПРОДЛЕННОЙ АЭРАЦИИ С ПНЕВМАТИЧЕСКОЙ АЭРАЦИЕЙ ПРОИЗВОДИТЕЛЬНОСТЬЮ 400 М ³ /СУТКИ	П А С П О Р Т ТИПОВОЙ ПРОЕКТ № 902-2-191
		УДК. 628.356.3
ЧАСТЬ 2 Раздел 9 Группа 902-2	Область применения- районы с обычными геологическими условиями, с расчетной температурой наружного воздуха -30 ⁰ С, нормативной снеговой нагрузкой-100 кг/м ² , нормативным скоростным напором ветра - 27 кг/ м ² . Класс сооружений - П Степень огнестойкости - П Степень долговечности - П	Разработан ЦНИИЭП инженерного оборудования, г.Москва, 1-19, проспект Калинина, 5. Утвержден и введен в действие Госгражданстроем 30 октября 1972 года, приказ № 212

СХЕМА ГЕНПЛАНА



ПЕРЕЧЕНЬ ОСНОВНЫХ ЗДАНИЙ И СООРУЖЕНИЙ

№ поз.	наименование зданий и сооружений	Площадь застройки м ²	Строительный объем, м ³	Сметная стоимость тыс. руб.	№ типовых проектов
1	Приемная камера	2	6	1,68	902-2-154
2	Здание решеток	17	47	5,29	
3	Водослив для измерения расхода воды	-	-	0,21	"
4	Блок аэротенков и отстойников АБ-280 (оборный в.б.) АБ-400	126 157	596 700	21,55 24,19	902-2-191
5	Контактный резервуар	12,56	47,25	2,79	902-2-154
6	Производственно-вспомогательное здание	127,5	485,5	28,32	"

ОПИСАНИЕ ПРОЕКТА

Проект входит в состав серии проектов станций биологической очистки сточных вод в аэротенках продленной аэрации производительностью 100, 200, 400 и 700 куб.м в сутки, для которых разработаны двухсекционные блоки аэротенков и отстойников типа АЗ-50, АЗ-100, АЗ-140, АЗ-200, АЗ-280, АБ-280, АБ-400, АБ-560, АБ-800 и АБ-1100 (первая цифра обозначает ширину коридора одного аэротенка в м, вторая - объем аэротенков в куб.м).

Блоки предназначены для очистки сточных вод с концентрациями БПК₅ в диапазоне от 150 до 350 мг/л и обеспечивают пропускную способность сооружений 21 м³/час (типы АЗ) и 65 м³/час (типы АБ).

Подбор типоразмеров блока производится в зависимости от суточного и максимального часового расходов и суточного количества БПК.

* * *

Сточная вода, поступающая на станцию самотеком или под напором, проходит соответственно решетку-дробилку или ручную решетку, водослив для измерения расхода воды и поступает в аэротенк продленной аэрации, в начало которого подается также циркулирующий активный ил из отстойников. Иловая смесь аэрируется сжатым воздухом с помощью аэратора-дырчатых труб.

В процессе длительной (около суток) аэрации происходит очистка сточной воды при малых нагрузках на активный ил, характеризующимися незначительным приростом и высокой степенью минерализации.

Иловая смесь из аэротенков передается в отстойники. Осаждающийся в отстойниках активный ил возвращается в аэротенки, а отстоянная вода поступает в контактные резервуары, где дезинфицируется и выпускается в водоем.

Дезинфекция сточной воды производится с использованием жидкого хлора или хлорной извести.

БПК₅ очищенной сточной воды 15-25 мг/л. При необходимости более глубокой очистки целесообразно предусмотреть пруды-отстойники.

Избыточный активный ил может вывозиться в ассенизационных автоцистернах или отводиться на иловые площадки для подсушки.

Аэротенки и отстойники решены в виде блоков двух типов АБ-280, АБ-400, предназначенных для очистки сточных вод с суточным количеством БПК₅ от 55 до 85 кг, что соответствует приведенному числу жителей от 1000 до 1600 человек. Блоки выполняются в двух вариантах стен: из сборного или монолитного железобетона. Днище из монолитного железобетона. Для блоков предусмотрено съемное теплоизолирующее укрытие из деревянных щитов.

В составе комплекса предусмотрены здание решеток и производственно-вспомогательное здание, в котором размещены воздуходувная, хлораторная, котельная, лаборатория и комната дежурного. Показатели комплекса приведены для станции с расчетным (приведенным) числом жителей 1000 человек.

ОСНОВНЫЕ ПОКАЗАТЕЛИ КОМПЛЕКСА

РАСХОД НА КОМПЛЕКС			
Воды при хлораторной на жидком хлоре	м ³ /сутки	6,0	Общее число работающих 4,5
Воды при хлораторной на хлорной извести	"	2,0	Количество рабочих смен в сутки 3
Т е п л а	ккал/ч	36680	
Хлора (годовой)	т	3,0	
Потребная мощность электроэнергии	квт	22,5	

ПОКАЗАТЕЛИ ГЕНПЛАНА

Площадь участка	в га	0,18
Плотность застройки	в %	0,28


СОСТАВ ПРОЕКТА

- Альбом I - Общая пояснительная записка. Генплан, коммуникации, здания и вспомогательные сооружения (из типового проекта 902-2-154).
- Альбом II - Блок аэротенков и отстойников. Типы АБ-280, АБ-400. Сборный вариант.
- Альбом III - Блок аэротенков и отстойников. Типы АБ-280, АБ-400. Монолитный вариант.
- Альбом IV - Нестандартизированное оборудование (из типового проекта 902-2-154).
- Альбом V - Запасные спецификации.
- Альбом VI - С м е т ы.

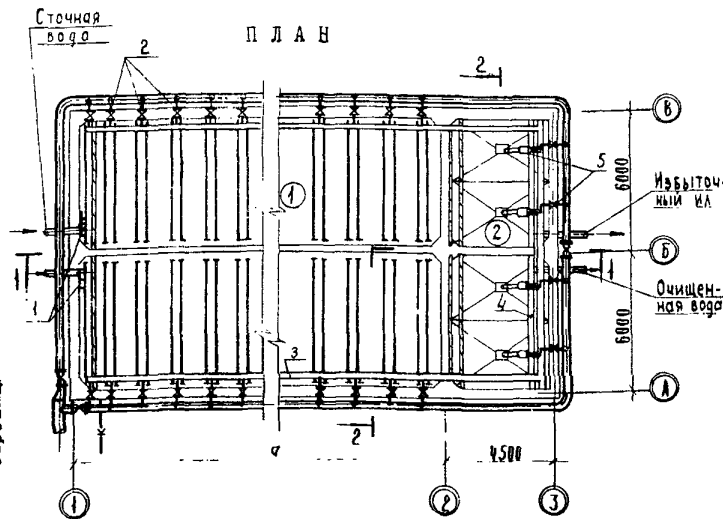
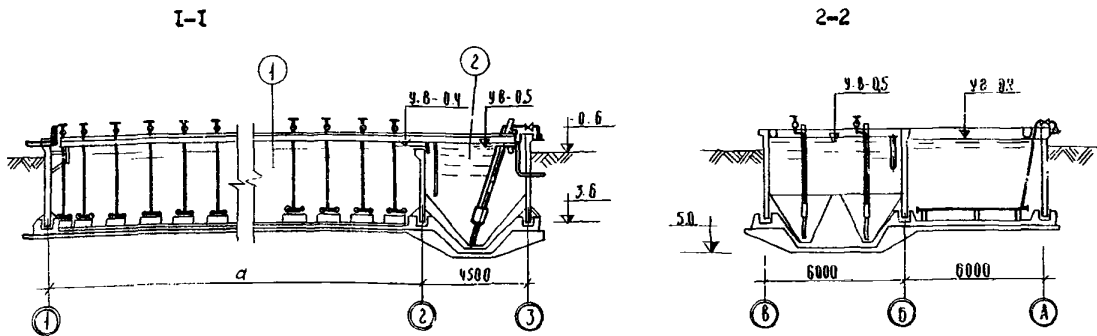
ОБЪЕМ ПРОЕКТНЫХ МАТЕРИАЛОВ - 1181 ФОРМАТКА
В ТОМ ЧИСЛЕ ПРИМЕНЕННЫХ - 704 ФОРМАТКИ

Проект распространяет Центральный институт типового проектирования
107056 Москва, Е-66, Спартакoвская 2а, корпус В.

Инв. № I2158
Пап. № 030347/1

	<p>СТАНЦИЯ БИОЛОГИЧЕСКОЙ ОЧИСТКИ СТОЧНЫХ ВОД В АЭРОТЕНКАХ ПРОДЛЕННОЙ АЭРАЦИИ С ПНЕВМАТИЧЕСКОЙ АЭРАЦИЕЙ ПРОИЗВОДИТЕЛЬНОСТЬ 400 М³/СУТКИ БЛОК АЭРОТЕНКОВ И ОТСТОЙНИКОВ. ТИПЫ А6-280, А6-400.</p>	<p>П А С П О Р Т ТИПОВОЙ ПРОЕКТ № 902-2-1ЭГ</p>
<p>ЧАСТЬ 2</p>	<p>Область применения - районы с обычными геологическими условиями с расчетной температурой наружного воздуха -30° С, нормативной снеговой нагрузкой -100 кг/м², нормативным скоростным напором ветра -27 кг/м².</p> <p>Класс сооружений - П Степень огнестойкости - П Степень долговечности - П</p>	<p>У К. 628.356.3</p> <p>Разработан НИИЭИ инженерного оборудования, г. Москва, Г-19, проспект Калинина, 5.</p> <p>Утвержден и введен в действие Госгражданстроем 30 октября 1972 года, приказ № 212</p>
<p>Раздел 9 Группа 902-2</p>		

БЛОК АЭРОТЕНКОВ И ОТСТОЙНИКОВ. ТИПЫ А6-280, А6-400.



ЭКСПЛИКАЦИЯ СООРУЖЕНИЙ

- ① Аэротенк
- ② Отстойник

ЭКСПЛИКАЦИЯ ОБОРУДОВАНИЯ

- | | |
|----------------------------|--------|
| 1. Доток с ручной решеткой | - 2 шт |
| 2. Аэратор | - 18 " |
| 3. Иловый доток | - 2 " |
| 4. Доток очищенной воды | - 2 " |
| 5. Эрифт | - 4 " |

ТАБЛИЦА РАЗМЕРОВ

Тип блока	а, м
А6-280	7,5
А6-400	10,5

БЛОК АЭРОТЕНКОВ И ОТСТОЙНИКОВ. ТИПЫ А6-280, А6-400

ОСНОВНЫЕ ПОКАЗАТЕЛИ		Сборный вариант		Монолитный вариант	
		А6-280	А6-400	А6-280	А6-400
объем технологический	м ³	280	400	280	400
" строительный	"	596	700	596	700
площадь застройки	м ²	126	157	126	157
РАСХОД МАТЕРИАЛОВ					
стали	т	19,22	21,78	22,27	26,24
цемента	м ³	67,94	74,43	51,12	55,93
железобетона монолитного	м ³	141,24	154,62	90,82	104,10
сборного железобетона	"	49,47	54,60	-	-
лесоматериалов	"	39,54	47,29	41,01	54,76
СМЕТНАЯ СТОИМОСТЬ					
общая	тыс.руб.	21,55	24,19	21,03	23,75
строительно-монтажных работ	"	21,55	24,19	21,03	23,75
на 1 м ³ объема технологического	руб	77,0	60,2	75,1	59,2
ТРУДОВЫЕ ЗАТРАТЫ					
на сооружение	чел-день	655,64	742,3	779,0	865,76
на 1 м ³ объема технологического	"	2,34	1,85	2,77	2,16

СТРОИТЕЛЬНЫЕ КОНСТРУКЦИИ

СБОРНЫЙ ВАРИАНТ

- стенки емкости - стеновые панели серии З.900-2. Выпуск 2, типоразмеров I и панели индивидуального изготовления, типоразмеров -3.
 - дно емкости - монолитное железобетонное, бетон М-200.
 - покрытие - щиты деревянные съемные.
 - отделка наружная - стены затираются цементным раствором состава 1:3, а швы и монолитные участки стен выше планировочной отметки земли штукатурятся цементно-песчаным раствором.
 - отделка внутренняя - швы между панелями и дно торкретируются цементным раствором за 2 раза общей толщиной 20 мм с затиркой верхнего слоя. Бункер отстойника штукатурится цементным раствором с последующим железнением.
- наибольший вес конструкции- железобетонная стеновая панель- 4,27 т.

МОНОЛИТНЫЙ ВАРИАНТ

- стенки, дно - монолитные железобетонные, бетон М-200.
- покрытие - щиты деревянные съемные.
- отделка наружная - стены затираются цементным раствором состава 1:3, а выше планировочной отметки земли штукатурятся цементно-песчаным раствором.
- отделка внутренняя - стены и дно торкретируются цементным раствором за 2 раза общей толщиной 20 мм с затиркой верхнего слоя. Бункер отстойника штукатурится цементным раствором с последующим железнением.

ДОПОЛНИТЕЛЬНЫЕ ДАННЫЕ

Сметы составлены в нормах и ценах, введенных с 1 января 1969 года.

СОСТАВ ПРОЕКТА

- Альбом II - Блок аэротенков и отстойников. Типы А6-280, А6-400. Сборный вариант.
- Альбом III - Блок аэротенков и отстойников. Типы А6-280, А6-400. Монолитный вариант.
- Альбом IV - Нестандартизированное оборудование (из типового проекта Э02-2-154).
- Альбом V - Заказные спецификации.
- Альбом VI - С м е т ы.

ОБЪЕМ ПРОЕКТНЫХ МАТЕРИАЛОВ 464 ФОРМАТКА.

Проект распространяет: Центральный институт типового проектирования
107066 Москва, Б-36, Спартаковская 2а, корпус В.

Инв. № 12158
Папм № 030347/2