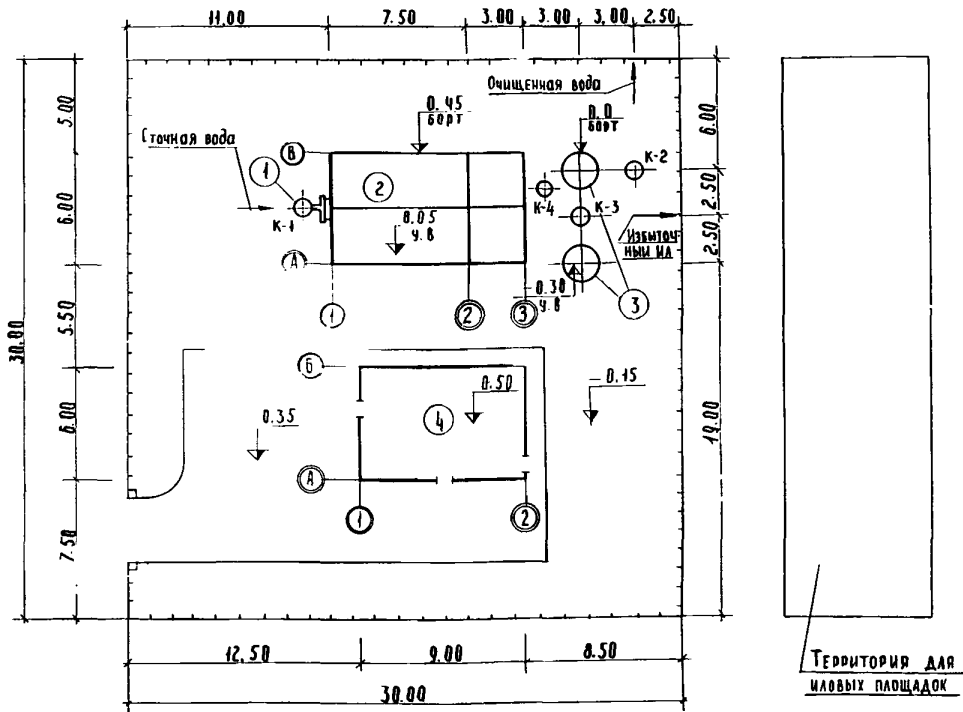


	<p>СТАНЦИЯ БИОЛОГИЧЕСКОЙ ОЧИСТКИ СТОЧНЫХ ВОД В АЭРОТЕНКАХ ПРОДЛЕННОЙ АЭРАЦИИ С ПНЕВМАТИЧЕСКОЙ АЭРАЦИЕЙ ПРОИЗВОДИТЕЛЬНОСТЬЮ 200 м³/сутки.</p>	<p>П А С П О Р Т ТИПОВОЙ ПРОЕКТ № 902-2-190</p>
<p>ЧАСТЬ 2</p>	<p>Область применения - районы с обычными геологическими условиями, с расчетной температурой наружного воздуха 30⁰С, нормативной снеговой нагрузкой - 100 кг/м², нормативным скоростным напором ветра 27 кг/м².</p> <p>Класс сооружений - II Степень огнестойкости - II Степень долговечности - II</p>	<p>УДК. 628.356.3</p>
<p>Раздел 9 Группа 902-2</p>	<p>Разработан ЦНИИЭП инженерного оборудования, г.Москва, 1-19 проспект Калинина, 5</p> <p>Утвержден и введен в действие Госгражданстроем 30 октября 1972 года</p> <p>Приказ № 212</p>	

СХЕМА ГЕНПЛАНА



ПЕРЕЧЕНЬ ОСНОВНЫХ ЗДАНИЙ И СООРУЖЕНИЙ

№№ пп	Наименование зданий и сооружений	Площадь застройки м ²	Строительный объем м ³	Сметная стоимость тыс. руб.	№ типовых проектов
1	Приемная камера	0,49	1,6	0,26	902-2-190
2	Блок аэротенков и отстойников (оборный ж.б.)				
	АЗ-140	74,0	286,0	16,00	"
	АЗ-200	95,0	367,0	17,68	"
	АЗ-280	126,0	486,0	20,28	"
3	Контактный резервуар	8,8	86,0	1,80	"
4	Производственно-вспомогательное здание	68,0	272,0	14,48	"

ОПИСАНИЕ ПРОЕКТА

Проект входит в состав серии проектов станций биологической очистки сточных вод в аэротенках продленной аэрации производительностью 100, 200, 400 и 700 куб.м в сутки, для которых разработаны двухсекционные блоки аэротенков и отстойников типа АЗ-50, АЗ-100, АЗ-140, АЗ-200, АЗ-280, АБ-280, АБ-400, АБ-560, АБ-800 и АБ-1100 (первая цифра обозначает ширину коридора одного аэротенка в м, вторая - об'ем аэротенков в куб.м).

Блоки предназначены для очистки сточных вод с концентрацией БПК₅ в диапазоне от 150 до 350 мг/л и обеспечивают пропускную способность сооружений 21 м³/час (типы АЗ) и 65 м³/час (типы АБ).

Подбор типоразмера блока производится в зависимости от суточного и максимального часового расходов и суточного количества БПК.

ж ж ж

Сточная вода, поступающая на станцию самотеком или под напором, проходит приемную камеру, ручную решетку и поступает в аэротенк продленной аэрации, в начало которого подается также циркулирующий активный ил из отстойников. Иловая смесь аэрируется скатым воздухом с помощью аэраторов-дырчатых труб.

В процессе длительной (около суток) аэрации происходит очистка сточной воды при малых нагрузках на активный ил, характеризующийся незначительным приростом и высокой степенью минерализации.

Иловая смесь из аэротенков перепускается в отстойники. Осаждающийся в отстойниках активный ил возвращается в аэротенки, а отстоянная вода поступает в контактные резервуары, где дезинфицируется и выпускается в водоем.

Дезинфекция сточной воды производится с использованием жидкого хлора или хлорной извести.

БПК₅ очищенной сточной воды 15-25 мг/л. При необходимости более глубокой очистки целесообразно предусмотреть пруды-отстойники.

Избыточный активный ил может вывозиться в ассенизационных автоцистернах или отводиться на иловые площадки для подсушки.

Аэротенки и отстойники решены в виде блоков трех типов АЗ-140, АЗ-200, АЗ-280, предназначенных для очистки сточных вод с суточным количеством БПК₅ от 30 до 65 кг, что соответствует приведенному числу жителей от 560 до 1300 человек. Блоки выполняются в двух вариантах стен - из монолитного и сборного железобетона. Днище из монолитного железобетона. Для блоков предусмотрено съемное теплоизолирующее укрытие из деревянных щитов.

В составе комплекса предусмотрено производственно-вспомогательное здание, в котором размещены воздуходувная, хлораторная и комната дежурного.

ОСНОВНЫЕ ПОКАЗАТЕЛИ КОМПЛЕКСА

РАСХОД НА КОМПЛЕКС				
В о д ы	м ³ /сутки	2,0	Общее количество работающих	2
Тепла	ккал/ч	13350		
Хлора(годовой)	т	0,63	Количество рабочих смен в сутки	1
Потребная мощность электроэнергии	квт	13,5		

ПОКАЗАТЕЛИ ГЕНПЛАНА

Площадь участка	в га	0,18
Плотность застройки	в %	0,30

ДОПОЛНИТЕЛЬНЫЕ ДАННЫЕ

Показатели комплекса приведены для станции с расчетным (приведенным) числом жителей 800 человек.


СОСТАВ ПРОЕКТА

- Альбом I - Общая пояснительная записка. Генплан, коммуникации, здания и вспомогательные сооружения.
- Альбом II - Блок аэротенков и отстойников. Типы АЗ-140, АЗ-200, АЗ-280. Сборный вариант.
- Альбом III - Блок аэротенков и отстойников. Типы АЗ-140, АЗ-200, АЗ-280. Монолитный вариант.
- Альбом IV - Нестандартизованное оборудование.
- Альбом V - Заказные спецификации.
- Альбом VI - С м е т ы.

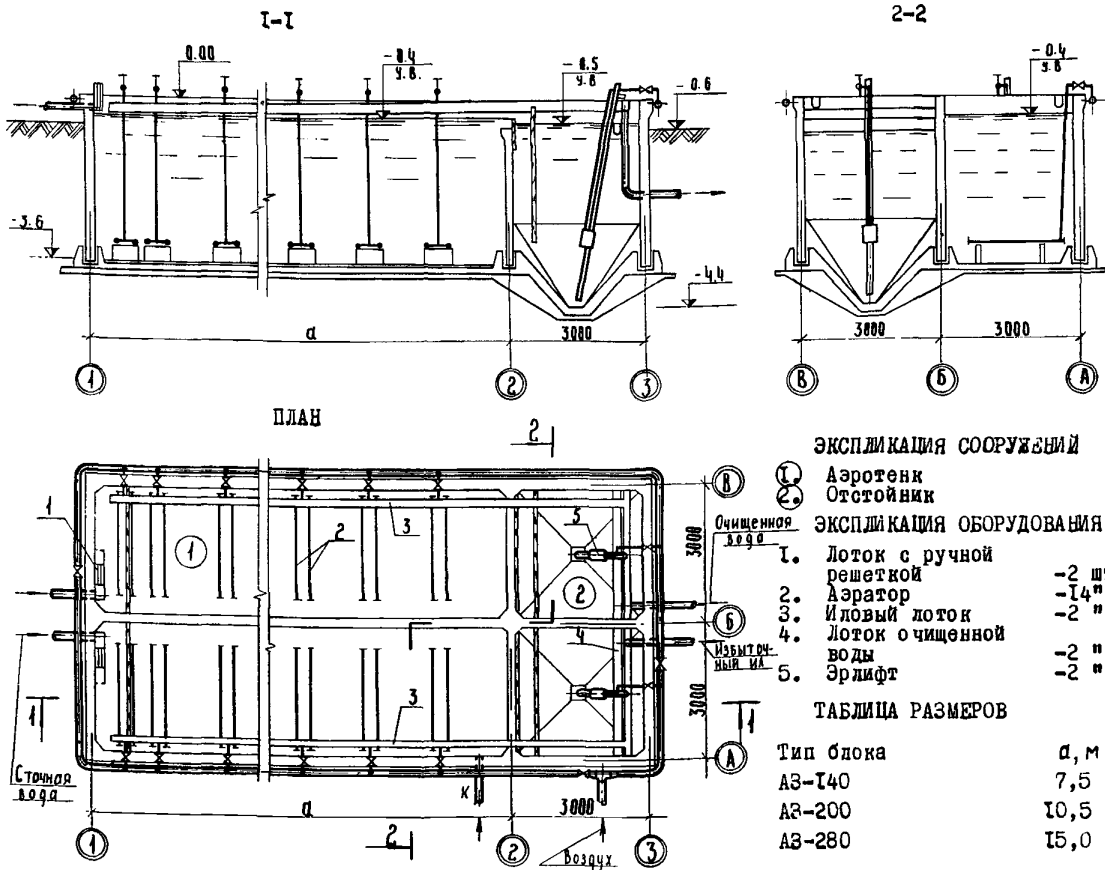
ОБЪЕМ ПРОЕКТНЫХ МАТЕРИАЛОВ 775 ФОРМАТОВ.

Проект распространяет: Центральный институт типового проектирования
107066, Москва, Б-56, Спартаковская 2а, корпус В.

Ивл. № I2I57
Паоп. № 030348/1

	<p>СТАНЦИЯ БИОЛОГИЧЕСКОЙ ОЧИСТКИ СТОЧНЫХ ВОД В АЭРОТЕНКАХ ПРОДЛЕННОЙ АЭРАЦИИ С ПНЕВМАТИЧЕСКОЙ АЭРАЦИЕЙ ПРОИЗВОДИТЕЛЬНОСТЬЮ 200 М³/СУТКИ. БЛОК АЭРОТЕНКОВ И ОТСТОЙНИКОВ. ТИПЫ АЗ-140, АЗ-200, АЗ-280.</p>	<p>П А С П О Р Т ТИПОВОЙ ПРОЕКТ № 902-2-190</p> <p>УДК. 628.356.3</p>
<p>ЧАСТЬ 2</p> <p>Раздел 9 Группа 902-2</p>	<p>Область применения- районы с обычными геологическими условиями с расчетной температурой наружного воздуха +30⁰С, нормативной снеговой нагрузкой-100 кг/м², нормативным скоростным напором ветра-27 кг/м².</p> <p>Класс сооружений - П Степень огнестойкости - П Степень долговечности - П</p>	<p>Разработан ЦНИИЭП инженерного оборудования, г.Москва, Г-19, проспект Калинина, 5.</p> <p>Утвержден и введен в действие Госгражданстроем 30 октября 1972 года, приказ № 212</p>

БЛОК АЭРОТЕНКОВ И ОТСТОЙНИКОВ. ТИПЫ АЗ-140, АЗ-200, АЗ-280.



ЭКСПЛИКАЦИЯ СООРУЖЕНИЙ

- 1. Аэротенк
- 2. Отстойник

ЭКСПЛИКАЦИЯ ОБОРУДОВАНИЯ

- 1. Лоток с ручной решеткой - 2 шт
- 2. Аэратор - 14 "
- 3. Иловый лоток - 2 "
- 4. Лоток очищенной воды - 2 "
- 5. Эрлифт - 2 "

ТАБЛИЦА РАЗМЕРОВ

Тип блока	а, м
АЗ-140	7,5
АЗ-200	10,5
АЗ-280	15,0

БЛОК АЭРОТЕНКОВ И ОТСТОЙНИКОВ

ОСНОВНЫЕ ПОКАЗАТЕЛИ		Сборный вариант			Монолитный вариант		
		АЗ-140	АЗ-200	АЗ-280	АЗ-140	АЗ-200	АЗ-280
объем технологический	м ³	140	200	280	140	200	280
" строительный	м ³	286	367	486	286	367	486
площадь застройки	м ²	74	95	126	74	95	126
РАСХОД МАТЕРИАЛОВ							
стали	т	25,76	27,75	33,86	11,57	14,06	15,50
цемента	м ³	32,51	49,80	54,89	30,52	36,10	44,44
монолитного железобетона	м ³	74,41	83,94	101,31	83,64	97,32	118,11
сборного железобетона	м ³	19,11	24,04	25,79	-	-	-
лесоматериалов	м ³	16,73	19,21	23,75	8,77	10,70	13,65
СМЕТНАЯ СТОИМОСТЬ							
общая	тыс.руб.	16,00	17,68	20,28	9,77	11,60	13,86
строительно-монтажных работ	"	16,00	17,68	20,28	9,77	11,60	13,86
на 1 м ³ объема технологического	руб	114,00	88,40	72,80	69,50	58,00	49,50
ТРУДОВЫЕ ЗАТРАТЫ							
на сооружение	чел-день	300,34	340,91	414,30	202,30	243,45	305,33
на 1 м ³ объема технологического	"	2,17	1,71	1,48	1,44	1,22	1,09

СТРОИТЕЛЬНЫЕ КОНСТРУКЦИИ

СБОРНЫЙ ВАРИАНТ

- стенки емкости - стеновые панели серии З.900-2, выпуск 2, типоразмеров I и панели индивидуального изготовления, типоразмеров-4.
- днище емкости - монолитное железобетонное, бетон М-200.
- покрытие - щиты деревянные с^еменные.
- отделка наружная - стены затираются цементным раствором состава 1:3, а швы и монолитные участки стен выше планировочной отметки земли штукатурятся цементно-песчаным раствором.
- отделка внутренняя - швы между панелями и днище торкретируются цементным раствором за 2 раза общей толщиной 20 мм с затиркой верхнего слоя. Бункер отстойника штукатурится цементным раствором с последующим железнением.
- наибольший вес конструкции - железобетонная стеновая панель - 4,27 т.

МОНОЛИТНЫЙ ВАРИАНТ

- стенки, днище - монолитные железобетонные, бетон М-200.
- покрытие - щиты деревянные с^еменные.
- отделка наружная - стены затираются цементным раствором состава 1:3, а выше планировочной отметки штукатурятся цементно-песчаным раствором.
- отделка внутренняя - стены и днище торкретируются цементным раствором за 2 раза общей толщиной 20 мм с затиркой верхнего слоя. Бункер отстойника штукатурится цементным раствором с последующим железнением.

ДОПОЛНИТЕЛЬНЫЕ ДАННЫЕ

Сметы составлены в нормах и ценах, введенных с 1 января 1969г.

СОСТАВ ПРОЕКТА

- Альбом II - Блок аэротенков и отстойников. Типы АЗ-140, АЗ-200, АЗ-280. Сборный вариант.
- Альбом III - Блок аэротенков и отстойников. Типы АЗ-140, АЗ-200, АЗ-280. Монолитный вариант.
- Альбом IV - Нестандартизированное оборудование.
- Альбом V - Заказные спецификации.
- Альбом VI - С м е т ы.

ОБЪЕМ ПРОЕКТНЫХ МАТЕРИАЛОВ 771 ФОРМАТОК

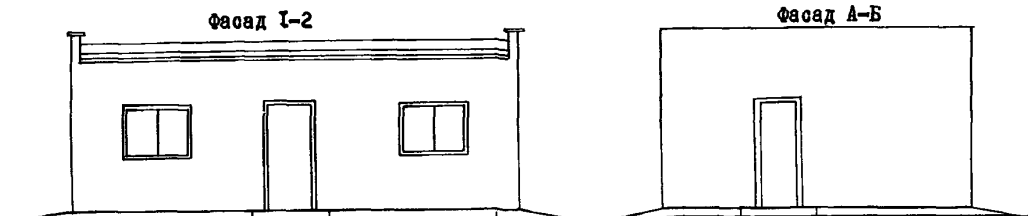
Проект распространяет: Центральный институт типового проектирования
107066 Москва, Б-66, Спартаковская 2а, корпус В.

Инв. № 12157

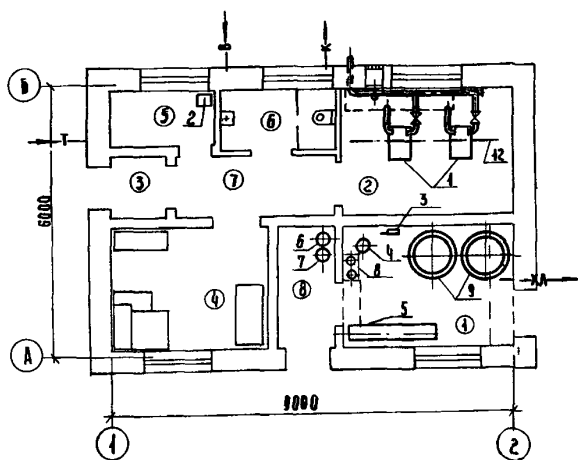
Пасп. № 030348/2

	СТАНЦИЯ БИОЛОГИЧЕСКОЙ ОЧИСТКИ СТОЧНЫХ ВОД В АЭРОТЕНКАХ ПРОДЛЕННОЙ АЭРАЦИИ С ПНЕМАТИЧЕСКОЙ АЭРАЦИЕЙ ПРОИЗВОДИТЕЛЬНОСТЬЮ 200 м³/сутки ПРОИЗВОДСТВЕННО-ВСПОМОГАТЕЛЬНОЕ ЗДАНИЕ	П А С П О Р Т ТИПОВОЙ ПРОЕКТ № 902-2-190
ЧАСТЬ 2 Раздел 9 Группа 902-2	Область применения — районы с обычными геологическими условиями с расчетной температурой наружного воздуха -30°C , нормативной снеговой нагрузкой 100 кг/м^2 , нормативным скоростным напором ветра -27 кг/м^2 . Класс здания — II Класс огнестойкости — II Класс долговечности — II	УДК. 628.356.3 Разработан ЦНИИЭП инженерного оборудования г.Москва, 1-19, проспект Калинина, 5. Утвержден и введен в действие Госгражданстроем 30 октября 1972 г., Приказ № 212

ПРОИЗВОДСТВЕННО-ВСПОМОГАТЕЛЬНОЕ ЗДАНИЕ



План

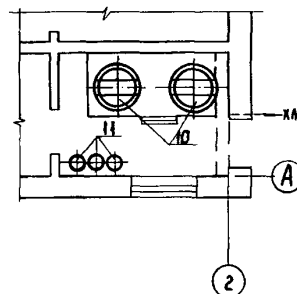


ЭКСПЛИКАЦИЯ ПОМЕЩЕНИЙ

①	Хлораторная	- 10,15 м ²
②	Воздухдувная	- 10,15 "
③	Тамбур	- 1,56 "
④	Комната дежурного	- 9,61 "
⑤	Кладовая	- 3,04 "
⑥	Уборная	- 3,92 "
⑦	Коридор	- 4,80 "
⑧	Тамбур	- 3,57 "

Вариант хлораторной на хлорной извести

Элемент плана.



ЭКСПЛИКАЦИЯ ОБОРУДОВАНИЯ

1.	Газодувка марки IA12-50-2A	- 2 шт
	" IA22-50-4A	- 2 "
2.	Насос НПС-3	- 1 "
3.	Хлоратор ДОНМИ-100	- 1 "
4.	Грязевик	- 1 "
5.	Футляр для поврежденных баллонов	- 1 "
6.	Баллон с азотом	- 1 "
7.	Нейтрализатор	- 1 "
8.	Подставка под баллоны	- 1 "
9.	Бак с хлорной водой	- 2 "
10.	Растворный бак для хлорной извести	- 2 "
11.	Бочка с хлорной известью	- 3 "
12.	Тачка ручная передвижная грузоподъемностью 1т	- 1 "

ПРОИЗВОДСТВЕННО-ВСПОМОГАТЕЛЬНОЕ ЗДАНИЕ

ОСНОВНЫЕ ПОКАЗАТЕЛИ

строительный объем	м ³	256,6
площадь застройки	м ²	68

РАСХОД МАТЕРИАЛОВ

стали	т	5,25
цемента	"	22,77
бетона монолитного	м ³	14,08
сборного железобетона	"	31,59
лесоматериалов	"	3,65
кирпича	тыс.шт.	26,57

СМЕТНАЯ СТОИМОСТЬ

общая	тыс.руб.	14,48
строительно-монтажных работ	"	9,52
оборудования	"	4,96
на 1 м ³ здания	руб	27,24

ТРУДОВЫЕ ЗАТРАТЫ

на здание	чел-день	185,92
на 1 м ³ здания	"	0,72

ЭКСПЛУАТАЦИОННЫЕ ПОКАЗАТЕЛИ

расход воды	л/сек	0,3
" "	м ³ /сут	2,0
расход тепла	ккал/ч	13350
потребная мощность электроэнергии при установке газодузов:		
А12-50-2А	квт	9,9
А21-80-2А	"	13,5

СТРОИТЕЛЬНЫЕ КОНСТРУКЦИИ

Фундаменты- бетонные блоки по серии I.II6.I, выпуск I, типоразмеров-2.

Стены- кирпичные.

покрытие -плиты по сериям ПК-0I-III, ПК-0I-II9, типоразмеров-2.

Деревычки- ГОСТ 948-66, типоразмеров-5.

Кровля- четырехслойная из биостойкого рубероидного утеплителя $\gamma=500$ кг/м³.

Полы- керамические, цементно-песчаные, из линолеума.

Оконные переплеты - деревянные по ГОСТ 12506-67, типоразмеров-I.

Двери- ГОСТ 14624-69, типоразмеров-3.

отделка наружная- расшивка швов кирпичной кладки.

отделка внутренняя- штукатурна, окраска, побелка известью.

наибольший вес конструкции- фундаментный блок I,96 т.

ИНЖЕНЕРНОЕ ОБОРУДОВАНИЕ

водопровод- хозяйственно-питьевой от наружной сети. Напор на вводе при хлораторной на жидком хлоре -25 м; на хлорной извести- 14 м.

канализация- хозяйственно-бытовая с выпуском в аэротенк.

отопление - в двух вариантах:

-водяное от теплосети с параметрами 150-70⁰,

-электроотопление.

Вентиляция-приточная и вытяжная с механическим побуждением и естественная через дефлекторы.

электрооснащение -от сети напряжением 380/220В.

ДОПОЛНИТЕЛЬНЫЕ ДАННЫЕ

Сметы составлены в нормах и ценах, установленных с 1 января 1969 года.

Бытовые помещения разработаны согласно СНиП П-М.3-68.

СОСТАВ ПРОЕКТА

Альбом I - Общая пояснительная записка. Генплан, коммуникации, здания и вспомогательные сооружения.

Альбом IV - Нестандартизованное оборудование.

Альбом V - Заказные спецификации.

Альбом VI - С м е т ы.

ОБЪЕМ ПРОЕКТНЫХ МАТЕРИАЛОВ 779 ФОРМАТОВ

Проект распространяет: Центральный институт типового проектирования
107088 Москва, Б-68, Спартакоская 2а, корпус В.

Инь. № 12157

Пасп. № 030348/3