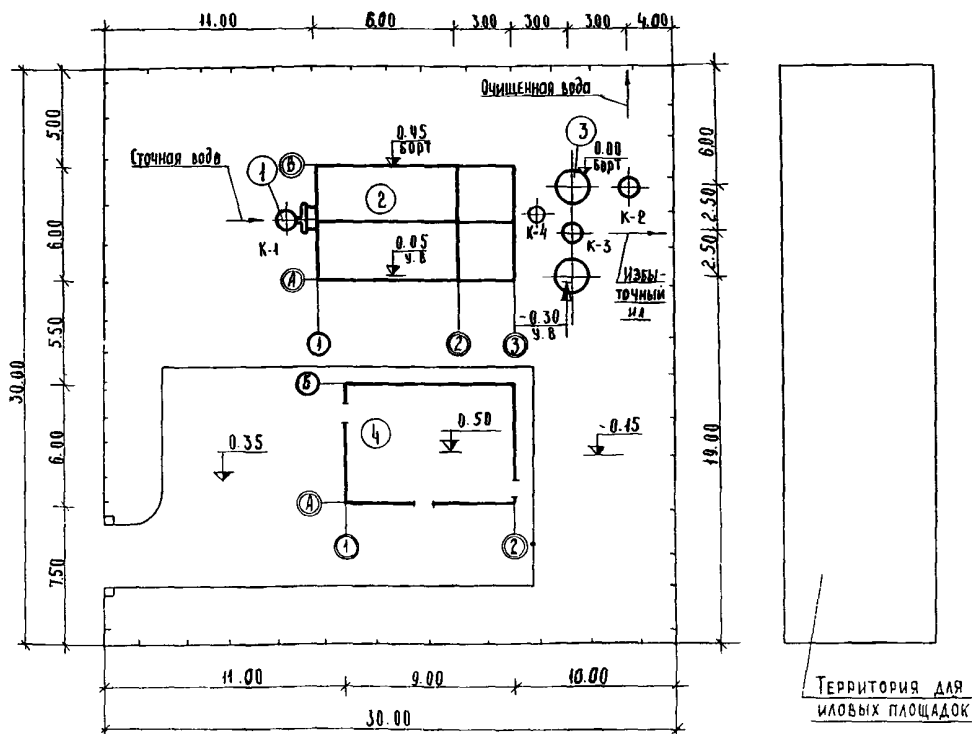
	СТАНЦИЯ БИОЛОГИЧЕСКОЙ ОЧИСТКИ СТОЧНЫХ ВОД В АЭРО-ТЕНКАХ ПРОДЛЕННОЙ АЭРАЦИИ С ПНЕВМАТИЧЕСКОЙ АЭРАЦИЕЙ ПРОИЗВОДИТЕЛЬНОСТЬЮ 100 М ³ /СУТКИ	П А С П О Р Т ТИПОВОЙ ПРОЕКТ № 902-2-189
ЧАСТЬ 2 Раздел 9 Группа 902-2	Область применения- районы с обычными геологическими условиями, с расчетной температурой наружного воздуха -30 ⁰ С, нормативной снеговой нагрузкой-100 кг/м ² , нормативным скоростным напором ветра-27 кг/м ² . Класс зданий и сооружений -II Степень огнестойкости -II Степень долговечности -II	УДК. 628.356.3
		Разработан ЦНИИЭП инженерного оборудования, г.Москва, Г-1Э, проспект Калинина, 5 Утвержден и введен в действие Госгражданстроем 30 октября 1972 года, приказ № 212.

СХЕМА ГЕНПЛАНА



ПЕРЕЧЕНЬ ОСНОВНЫХ ЗДАНИЙ И СООРУЖЕНИЙ

№ поз.	Наименование зданий и сооружений	Площадь застройки м ²	Строительный объем м ³	Сметная стоимость тыс. руб.	№ типовых проектов
1	Приемная камера	0,49	7,6	0,26	902-2-190
2	Блок аэротенков и отстойников АЭ-100 АЭ-50	57,0 38,5	210,0 140,0	7,85 5,30	902-2-189 " "
3	Контактный резервуар	8,8	36,0	1,80	902-2-190
4	Производственно-вспомогательное здание	68,0	272,0	14,48	" "

ОПИСАНИЕ ПРОЕКТА

Проект входит в состав серии проектов станций биологической очистки сточных вод в аэротенках продленной аэрации производительностью 100, 200, 400 и 700 куб.м в сутки, для которых разработаны двухсекционные блоки аэротенков и отстойников типа АЗ-50, АЗ-100, АЗ-140, АЗ-200, АЗ-280, АБ-280, АБ-400, АБ-560, АБ-800 и АБ-1100 (первая цифра обозначает ширину коридора одного аэротенка в м, вторая - объем аэротенков в куб.м).

Блоки предназначены для очистки сточных вод с концентрациями БПК₅ в диапазоне от 150 до 350 мг/л и обеспечивают пропускную способность сооружений 21 м³/час (типы АЗ) и 65 м³/час (типы АБ).

Подбор типоразмера блока производится в зависимости от суточного и максимального часового расходов и суточного количества БПК.

* * *

Сточная вода, поступающая на станцию самотеком или под напором, проходит приемную камеру, ручную решетку и поступает в аэротенк продленной аэрации, в начало которого подается также циркулирующий активный ил из отстойников. Иловая смесь аэрируется сжатым воздухом с помощью аэраторов - дырчатых труб.

В процессе длительной (около суток) аэрации происходит очистка сточной воды при малых нагрузках на активный ил, характеризующийся незначительным приростом и высокой степенью минерализации.

Иловая смесь из аэротенков перепускается в отстойники. Осаждающийся в отстойниках активный ил возвращается в аэротенки, а отстоянная вода поступает в контактные резервуары, где дезинфицируется и выпускается в водоем.

Дезинфекция сточной воды производится с использованием жидкого хлора или хлорной извести.

БПК₂₀ очищенной сточной воды 15-25 мг/л. При необходимости более глубокой очистки целесообразно предусмотреть пруды-отстойники. Избыточный активный ил может вывозиться в ассенизационных автоцистернах или отводиться на иловые площадки для подсушки.

Аэротенки и отстойники решены в виде блоков двух типов АЗ-100 и АЗ-50, предназначенных для очистки сточных вод с суточным количеством БПК₅ от 22 до 15 мг, что соответствует приведенному числу жителей от 400 до 280 человек. Блоки выполняются из монолитного железобетона, для них предусмотрено съемное теплоизолирующее укрытие из деревянных щитов.

В составе комплекса предусмотрено производственно-вспомогательное здание, в котором размещены воздуходувная, хлораторная и комната дежурного. Показатели комплекса приведены для станции с расчетным (приведенным) числом жителей 400 чел.

ОСНОВНЫЕ ПОКАЗАТЕЛИ КОМПЛЕКСА

РАСХОД НА КОМПЛЕКС				
В о д ы	м ³ /сутки	2,0	Общее число работающих	2
Тепла	ккал/ч	13350		
Хлора жидкого (годовой)	т	0,36	Количество рабочих смен в сутки	1
Потребная мощность электроэнергии	квт	9,9		

ПОКАЗАТЕЛИ ГЕНПЛАНА

Площадь участка в га	0,18
Плотность застройки в %	0,30


СОСТАВ ПРОЕКТА

- Альбом I - Общая пояснительная записка. Генплан, коммуникации, здания и вспомогательные сооружения (из типового проекта 902-2-190).
- Альбом II - Блок аэротенков и отстойников. Типы АЗ-100, АЗ-50.
- Альбом III - С м е т ы.
- Альбом IV - Нестандартизованное оборудование (из типового проекта 902-2-190).
- Альбом V - Заказные спецификации.

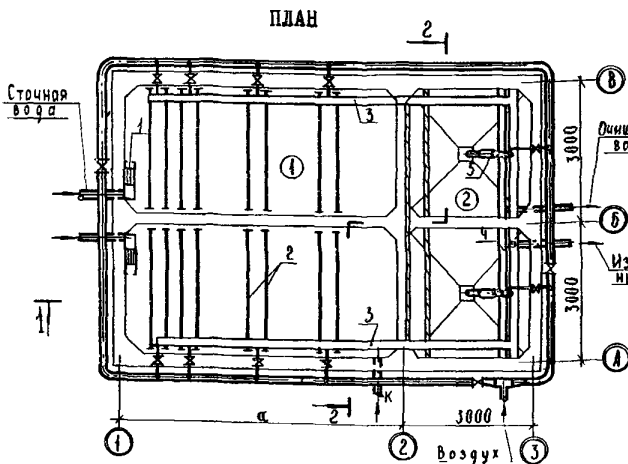
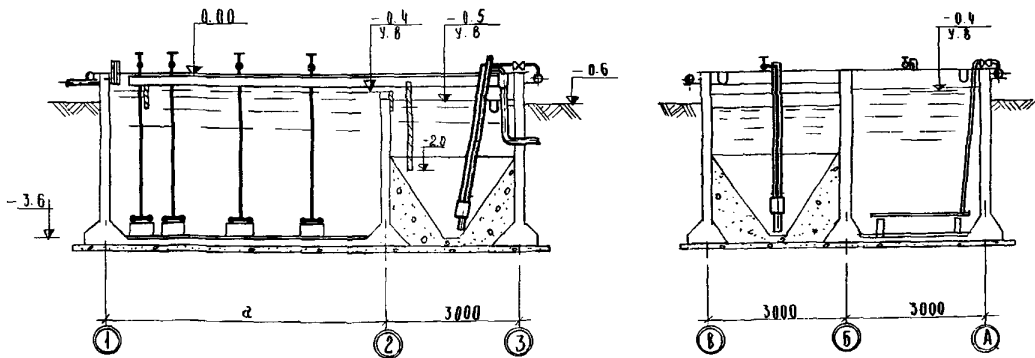
ОБЪЕМ ПРОЕКТНЫХ МАТЕРИАЛОВ - 804 ФОРМАТИ
В ТОМ ЧИСЛЕ ПРИМЕНЕННЫХ - 440 ФОРМАТОВ

Проект распространяет: Центральный институт типового проектирования
107066 Москва, Б-66, Спартаковская 2а, корпус В.

Инв. № 12156
Пасп. № 030349/1

	<p>СТАНЦИЯ БИОЛОГИЧЕСКОЙ ОЧИСТКИ СТОЧНЫХ ВОД В АЭРО-ТЕНКАХ ПРОДЛЕННОЙ АЭРАЦИИ С ПНЕВМАТИЧЕСКОЙ АЭРАЦИЕЙ ПРОИЗВОДИТЕЛЬНОСТЬЮ 100 М³/СУТКИ. БЛОК АЭРОТЕНКОВ И ОТСТОЙНИКОВ. ТИПЫ АЗ-100, АЗ-50</p>	<p>П А С П О Р Т ТИПОВОЙ ПРОЕКТ № 902-2-189</p>
<p>ЧАСТЬ 2 Раздел 9 Группа 902-2</p>	<p>Область применения - районы с обычными геологическими условиями с расчетной температурой наружного воздуха $\approx 30^{\circ}\text{C}$, нормативной снеговой нагрузкой - 100 кг/м², нормативным скоростным напором ветра - 27 кг/м².</p> <p>Класс сооружений - П Степень огнестойкости - П Степень долговечности - П</p>	<p>УДК. 628.356.3</p> <p>Разработан ЦНИИЭП инженерного оборудования, г. Москва, Г-19, проспект Калинина, 5. Утвержден и введен в действие Госгражданстроем 30 октября 1972 г., приказ № 212.</p>

БЛОК АЭРОТЕНКОВ И ОТСТОЙНИКОВ . ТИПЫ АЗ-100, АЗ-50



ЭКСПЛИКАЦИЯ СООРУЖЕНИЙ

- ① Аэротенк
- ② Отстойник

ЭКСПЛИКАЦИЯ ОБОРУДОВАНИЯ

- 1. Лоток с ручной решеткой - 2 шт
- 2. Аэратор - 14 "
- 3. Иловый лоток - 2 "
- 4. Лоток очищенной воды - 2 "
- 5. Эрлифт - 2 "

ТАБЛИЦА РАЗМЕРОВ

- АЗ-100 - 6,0
- АЗ-50 - 3,0

БЛОК АЭРОТЕНКОВ И ОТСТОЙНИКОВ. ТИПЫ АЗ-100, АЗ-50

ОСНОВНЫЕ ПОКАЗАТЕЛИ		АЗ-100		АЗ-50	
объем технологический	м ³	100,0		50,0	
" строительный	"	167,21		105,01	
площадь застройки	м ²	58,0		40,0	
РАСХОД МАТЕРИАЛОВ					
стали	т	7,34		3,94	
цемента	"	21,30		16,06	
бетона монолитного	м ³	21,00		18,70	
железобетона монолитного	"	39,00		28,00	
лесоматериалов	"	13,10		10,17	
СМЕТНАЯ СТОИМОСТЬ					
общая	тыс.руб.	7,35		5,30	
строительно-монтажных работ	"	7,35		5,30	
на 1 м ³ объема технологического	руб	37,62		41,71	
ТРУДОВЫЕ ЗАТРАТЫ					
на сооружение	чел-день	239,71		189,90	
на 1 м ³ объема технологического	"	1,76		1,80	

СТРОИТЕЛЬНЫЕ КОНСТРУКЦИИ

МОНОЛИТНЫЙ ВАРИАНТ

- стены, днище - монолитные железобетонные, бетон М-200.
- покрытие - щиты деревянные съемные.
- отделка наружная - стены затираются цементным раствором состава 1:3, а выше планировочной отметки земли штукатурятся цементно-песчаным раствором.
- отделка внутренняя - стены и днище торкретируются цементным раствором за 2 раза общей толщиной 20 мм с затиркой верхнего слоя. Бункер отстойника штукатурится цементным раствором с последующим железнением.

ДОПОЛНИТЕЛЬНЫЕ ДАННЫЕ

Сметы составлены в нормах и ценах, введенных с 1 января 1969 г.

СОСТАВ ПРОЕКТА

Альбом П - Блок аэротенков и отстойников. Типы АЗ-100, АЗ-50.

Альбом Ш - С м е т ы.

Альбом ЦУ - Нестандартизированное оборудование (из типового проекта 902-2-190).

Альбом У - Заказные спецификации.

ОБЪЕМ ПРОЕКТНЫХ МАТЕРИАЛОВ 270 ФОРМАТКИ,

Проект распространяет: Центральный институт типового проектирования
107066, Москва, Б-66, Спартаковская 2а, корпус В.

Инв. № 12156

Пап. № 030349/2