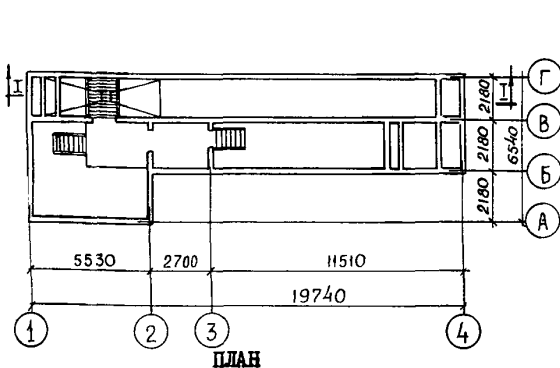
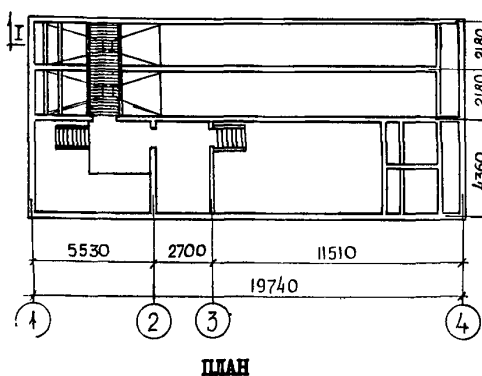
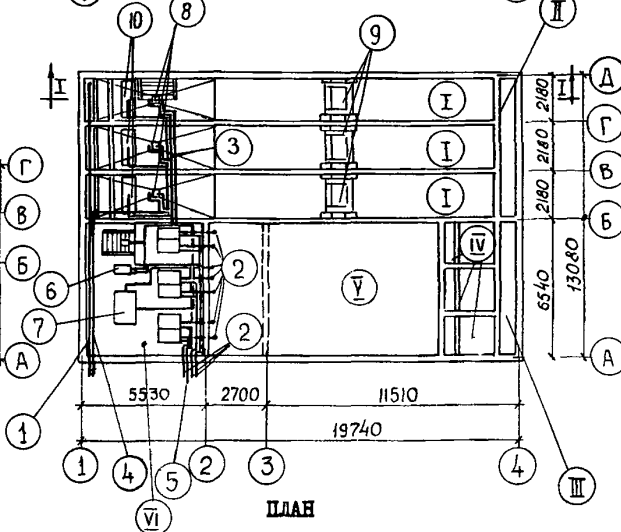
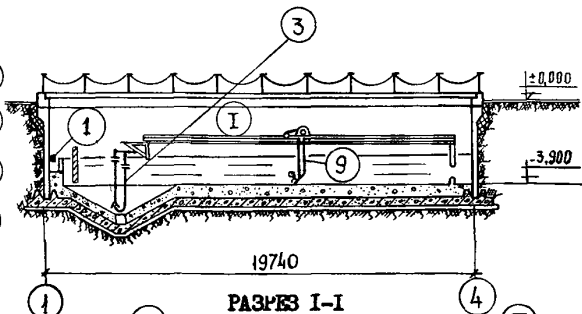
	<p align="center">ОЧИСТНЫЕ СООРУЖЕНИЯ ДЛЯ СТОЧНЫХ ВОД ОТ МОЙКИ АВТОМОБИЛЕЙ С РАСХОДОМ 10,20 и 30 Л/СЕК. ПРИ ОБОРОТНОМ ВОДОСНАБЖЕНИИ</p>	<p align="center">П А С П О Р Т ТИПОВОЙ ПРОЕКТ № 902-2-172</p> <p align="right">УДК. 628.3</p>
<p>ЧАСТЬ</p> <p align="center">2</p> <p>Раздел 9 Группа 902-2</p>	<p>Область применения: районы с обычными геологическими условиями, с расчетной температурой наружного воздуха - 20°, - 30° (основное решение) и - 40°, нормативной снеговой нагрузкой 70,100 и 150 кг/м², Класс сооружений - II Степень долговечности - II Степень огнестойкости - II</p>	<p>Разработан институтом "Гидроавтотранс" 109089, Москва, Л-89, наб. Мориса Тореза, 34 Утвержден и введен в действие с 30.У.1972г. Минавтотрансом РСФСР Протокол № 50 от 22.У-1972 г.</p>



ОЧИСТНЫЕ СООРУЖЕНИЯ С РАСХОДОМ 10 Л/СЕК
ТИП I



ОЧИСТНЫЕ СООРУЖЕНИЯ С РАСХОДОМ 20 Л/СЕК
ТИП II



ОЧИСТНЫЕ СООРУЖЕНИЯ С РАСХОДОМ 30 Л/СЕК
ТИП III

ЭКСПЛИКАЦИЯ

I. Отстойник (одна секция)	м ²	36,98
II. Сборная камера	"	2,0
III. Распределительная камера	"	1,96
IV. Фильтр	"	3,96
V. Водозаборная камера / на одну секцию	"	21,0
VI. Насосная станция	"	22,23

- 1. Подающая труба
- 2. Трубопровод оборотного водоснабжения

- 3. Труба, подающая воду к гидроэлеватору
- 4. Пульпопровод
- 5. Маслопровод
- 6. Наос для отгачки масла
- 7. Наос для подачи воды к гидроэлеватору
- 8. Гидроэлеватор
- 9. Тележка скребковая
- 10. Маслоотборный лоток

ОПИСАНИЕ СООРУЖЕНИЙ

Очистные сооружения предназначены для очистки стоков от мойки автомобилей загрязненных взвешенными веществами и нефтепродуктами. Состав сооружений: горизонтальный отстойник, фильтры, водозаборная камера и насосная станция. Подача жидкости осуществляется по распределительной трубе. Выпавший осадок сгребаются скребком к приямку. Удаление осадка из приямка принято гидроэлеватором. Для обезвоживания и сбора осадка предусматриваются гидроклоны с бункером размещенные в здании мойки или гаража. В помещении насосной станции установлены рабочие насосы моечных установок. Полезная емкость водозаборной камеры принята равной часovому расходу.

ОСНОВНЫЕ ПОКАЗАТЕЛИ		ОЧИСТНЫЕ СООРУЖЕНИЯ С РАСХОДОМ			СТРОИТЕЛЬНЫЕ КОНСТРУКЦИИ
		10л/сек Тип I	20л/сек Тип II	30л/сек Тип III	
ОБЪЕМ					Днище - монолитное железобетонное
Строительный	м ³	665,0	905,0	1367,0	Стены - сборные железобетонные по серии 3.900-2 выпуск 2, типоразмеров 3 и железобетонные монолитные
ПЛОЩАДЬ					
Застройки	м ²	101,0	177,0	264,0	Покрытие - сборное железобетонное по серии ИС-01-04 вып.2, т/р-9
РАСХОД МАТЕРИАЛОВ					
Цемент	т	44,46	63,02	85,53	Наибольший вес конструкции - 3,8 т (ж.б. стеновая панель)
Стали	"	6,56	9,23	11,67	
Железобетона	м ³	137,37	202,85	281,97	
В том числе:					ИНЖЕНЕРНОЕ ОБОРУДОВАНИЕ
сборного	"	56,72	81,99	115,47	Отопление - водяное с T=150-70°С
лесоматериалов	"	8,1	11,61	15,60	Вентиляция - приточно-вытяжная с механическим побуждением
СМЕТНАЯ СТОИМОСТЬ					Электроснабжение - от местных сетей напряжением 380/220в
Общая	тыс.руб.	27,6	38,4	51,9	
Строительно-монтажных работ	"	23,2	33,4	46,4	
Оборудования	"	4,4	5,0	5,5	
I м ³ сооружения	руб.	34,89	36,91	33,94	
ТРУДОВЫЕ ЗАТРАТЫ					
На сооружение чел./дн.		320,68	503,14	729,98	
На I м ³ сооружения		0,48	0,56	0,53	
ЭКСПЛУАТАЦИОННЫЕ ПОКАЗАТЕЛИ					
Расход тепла	тыс.ккал/ч	19500	31500	48000	
В том числе:					
на отопление	"	4500	6500	8000	
на вентиляцию	"	15000	25000	40000	
Потребная мощность электроэнергии	квт	21,5	22,7	25,7	

ДОПОЛНИТЕЛЬНЫЕ ДАННЫЕ

Сметная стоимость определена в нормах и ценах, введенных с 1.01.1969г. При необходимости строительства отдельного стоящего помещения бункера для сбора осадка использовать тепловой проект 904-2-171 "Очистные сооружения для сточных вод от мойки автомобилей с расходом 10,20 и 30л/сек при частичном оборотном водоснабжении" альбомы УП и УШ.

СОСТАВ ПРОЕКТА


- Альбом I - Очистные сооружения с расходом 10л/сек. Пояснительная записка. Технологические чертежи. Архитектурно-строительные чертежи. Отопление и вентиляция. Электротехнические чертежи. Заказные спецификации.
- Альбом II - Очистные сооружения с расходом 10л/сек. Сметн.
- Альбом III - Очистные сооружения с расходом 20л/сек. Пояснительная записка. Технологические чертежи. Архитектурно-строительные чертежи. Отопление и вентиляция. Электротехнические чертежи. Заказные спецификации.
- Альбом IV - Очистные сооружения на 20л/сек. Сметн.
- Альбом V - Очистные сооружения с расходом 30л/сек. Пояснительная записка. Технологические чертежи. Архитектурно-строительные чертежи. Отопление и вентиляция. Электротехнические чертежи. Заказные спецификации.
- Альбом VI - Очистные сооружения на 30 л/сек. Сметн.

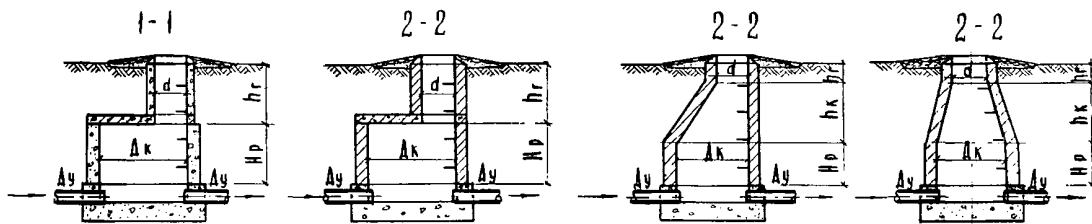
Объем проектных материалов - 550 форматок.

Проект распространяет: Новосибирский филиал ЦИП
630051, г. Новосибирск, 51, проспект Дзержинского, 81.

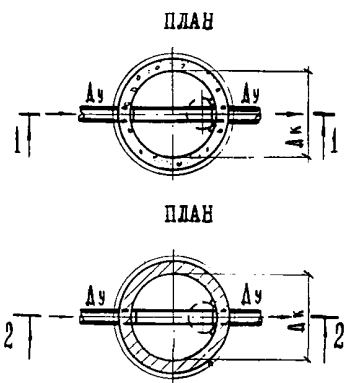
Инв. № И1878

Паспорт № 029701

	<p>КАНАЛИЗАЦИОННЫЕ КОЛОДЦЫ ВЫПУСК П. КРУГЛЫЕ КОЛОДЦЫ ИЗ КИРПИЧА И ИЗ БЕТОНА ДЛЯ ТРУБ Ду= 150-1200 мм</p>	<p>П А С П О Р Т ТИПОВОЙ ПРОЕКТ № 902-9-I ВЫПУСК П УДК. 628.253</p>
<p>ЧАСТЬ 2 Раздел 9 Группа 902-9</p>	<p>Область применения-районы с обычными геологическими условиями с расчетной температурой наружного воздуха -20°, -30° и -40°, в сухих, мокрых и просадочных грунтах, при отсутствии агрессивного воздействия грунтовой воды или сточной жидкости</p>	<p>Разработан ЦНИИЭП инженерного оборудования, г.Москва, I-19, проспект Калинина, 5 Утвержден и введен в действие Госгражданстроем Приказ № 134 от 21 июля 1972 г.</p>



ГАБАРИТЫ КОЛОДЦЕВ



Материал и типы колодцев								
Бетонные и кирпичные с плоским перекрытием				Кирпичные с конусным переходом к горловине				
Дк	Нр	h _г	d	Дк	Нр	h _к	h _г	d
1000	2700	4000	700	1000	1800	600	650	700
1250				1050				
1500	900	650	700 или 1000	1500		1500		
2000			2000	-	1000			

ОПИСАНИЕ ПРОЕКТА

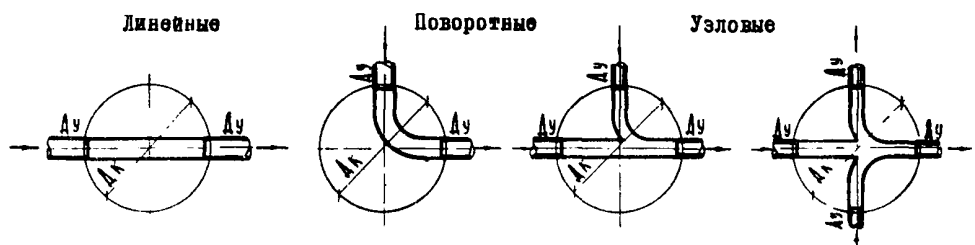
Круглые колодцы из кирпича и из бетона предназначены для применения на самотечных сетях хоз.-бытовой, производственной канализации диаметром 150+1200 мм и ливневой канализации диаметром 150+600 мм.

Типовой проект может применяться для линейных, поворотных и узловых колодцев. Колодцы разработаны диаметрами Дк= 1000, 1250, 1500 и 2000 мм, высотой рабочей части от 900 до 1800 мм. При заглублении лотка ниже 6,0 м рабочая часть устраивается высотой 2700 мм. Горловины колодцев диаметром 700 и 1000 мм разработаны из кирпича, бетона и сборного железобетона для трех видов временных нагрузок: 500 кг/м², от утяжеленного автомобиля по схеме Н-18 и колесной нагрузки по схеме НК-80.

Сборные железобетонные изделия (плиты перекрытий и стеновые кольца горловины) приняты по ГОСТ 8020-68 в соответствии с типовым проектом "Унифицированные сборные железобетонные конструкции водопроводных и канализационных емкостных сооружений", серия З.900-2, выпуск 5 "Изделия для колодцев".

Для колодцев в мокрых и просадочных грунтах разработаны мероприятия по гидроизоляции и специальной подготовке основания.

СХЕМЫ ЛОТКОВОЙ ЧАСТИ КОЛОДЦЕВ



на 2-х страницах, страница 1

**ОБЪЕМЫ ОСНОВНЫХ КОНСТРУКЦИЙ КРУГЛЫХ КАНАЛИЗАЦИОННЫХ
КОЛОДЦЕВ ИЗ КИРПИЧА И ИЗ БЕТОНА**

Характеристика колодцев	Объемы, м ³		
	Бетонные колодцы	Кирпичные колодцы	
		со сборным ж/б.бетон. перекрыти- ем	с коническим переходом к горловине
Колодцы диаметром $D=1,0$ м при высоте рабочей части $0,9$ м	1,56	1,91	2,81
То же, $D=1,0$ м при высоте рабочей части $1,2$ м	1,73	2,22	3,10
То же, $D=1,0$ м при высоте рабочей части $1,5$ м	1,90	2,51	3,39
То же, $D=1,0$ м при высоте рабочей части $1,8$ м	2,08	2,81	3,69
То же, $D=1,0$ м при высоте рабочей части $2,7$ м	2,57	3,67	-
То же, $D=1,25$ м при высоте рабочей части $0,9$ м	2,94	3,41	4,74
То же, $D=1,25$ м при высоте рабочей части $1,2$ м	3,15	3,77	5,13
То же, $D=1,25$ м при высоте рабочей части $1,5$ м	3,34	4,13	5,49
То же, $D=1,25$ м при высоте рабочей части $1,8$ м	3,56	4,48	5,84
То же, $D=1,25$ м при высоте рабочей части $2,7$ м	4,17	5,56	-
То же, $D=1,5$ м при высоте рабочей части $0,9$ м	4,04	4,33	6,13
То же, $D=1,5$ м при высоте рабочей части $1,2$ м	4,36	4,74	6,54
То же, $D=1,5$ м при высоте рабочей части $1,5$ м	4,68	5,15	6,95
То же, $D=1,5$ м при высоте рабочей части $1,8$ м	4,99	5,57	7,37
То же, $D=1,5$ м при высоте рабочей части $2,7$ м	5,95	6,82	-
То же, $D=2,0$ м при высоте рабочей части $0,9$ м	7,32	7,66	-
То же, $D=2,0$ м при высоте рабочей части $1,2$ м	7,74	8,19	-
То же, $D=2,0$ м при высоте рабочей части $1,5$ м	8,15	8,72	-
То же, $D=2,0$ м при высоте рабочей части $1,8$ м	8,54	9,25	-
То же, $D=2,0$ м при высоте рабочей части $2,7$ м	9,80	10,83	-

ДОПОЛНИТЕЛЬНЫЕ ДАННЫЕ

Объемы основных конструкций приведены для линейных колодцев с горловиной диаметром 700 мм, высотой 650 мм.

Стоимость колодцев определяется в соответствии с объемами по сборнику единых расценок № 26.

СОСТАВ ПРОЕКТА


- Альбом 1 - Строительная и технологическая часть.
- Альбом 2 - Нестандартизированное оборудование на типового проекта 902-9-1 вып.1

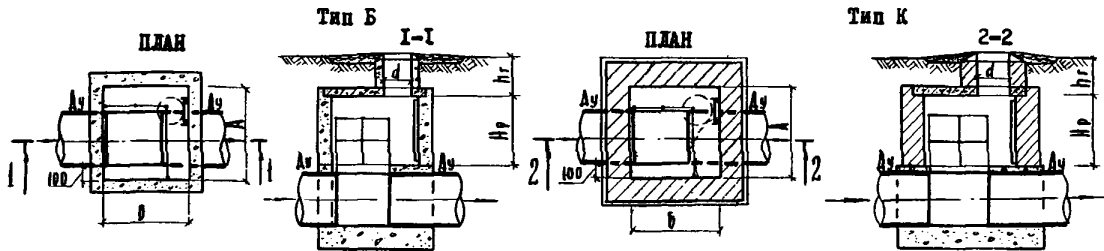
Объем проектных материалов 114 форматом

Проект распространяет: Центральный институт типового проектирования
107066, Москва, Б-66, Спартаковская ул.2а,
корпус В.

Инв. №

Пасп. № 029791

	КАНАЛИЗАЦИОННЫЕ КОЛОДЦЫ ВЫПУСК IV. ПРЯМОУГОЛЬНЫЕ КОЛОДЦЫ ИЗ КИРПИЧА И ИЗ БЕТОНА ДЛЯ ТРУБ Ду= 1000+1500 мм	П А С П О Р Т ТИПОВОЙ ПРОЕКТ № 902-9-1 ВЫПУСК IV ВДК. 628.253
	ЧАСТЬ 2 Раздел 9 Группа 902-9	Область применения- районы с обычными геологическими условиями с расчетной температурой наружного воздуха -20°, -30°, и -40°, в сухих, мокрых и просадочных грунтах, при отсутствии агрессивного воздействия грунтовой воды или оточной жидкости



ГАБАРИТЫ КОЛОДЦЕВ

МАТЕРИАЛ И ТИПЫ КОЛОДЦЕВ						
Бетонные- тип Б		Кирпичные - тип К		Размеры горловин		
А x Б	Нр	А x Б	Нр	Нр	кругл.	прямоуг.
1500x2000	1800	1500x 2000	1800	4200	700	1000x1000
2000x2000		2000x 2000			700	1000x1000
2000x 2500	900	2000x 2500	900	700	1000	1500x1500
2500x 2500		2500x 2500			1500	

ОПИСАНИЕ ПРОЕКТА

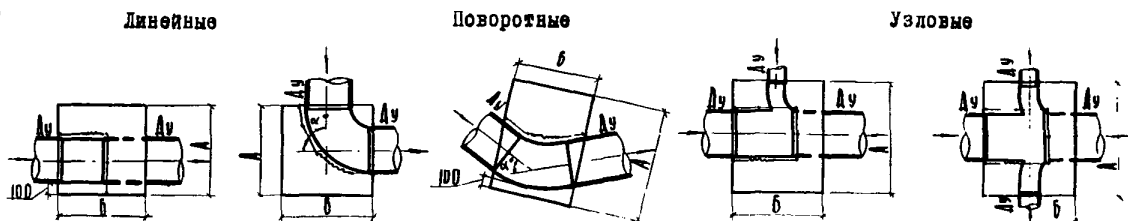
Прямоугольные колодцы предназначены для применения на коллекторах хозяйственно-бытовой и производственной канализации диаметром 1000+1500 мм при максимальном заглублении лотка до 8,0 м.

Типовые колодцы могут применяться в качестве линейных, поворотных и узловых. Стены колодцев выполняются из кирпича и из бетона; перекрытия и горловины- сборные железобетонные. Изделия для перекрытий приняты по сериям ИС-01-04 в.6. Унифицированные сборные железобетонные каналы, 3.400-4 в.2. Сборные железобетонные конструкции тоннелей. Днище и лотковая часть - из монолитного бетона марки 200.

Горловины колодцев - круглые d=700, 1000, 1500 мм и прямоугольные размером 1000x 1000 мм и 1500x1500 мм, разработаны из кирпича, из бетона и из сборного железобетона для трех видов временных подвижных нагрузок: 500 кг/м², от утяжеленного автомобиля по схеме Н-18 и колесной нагрузки по схеме КК-80.

Для колодцев в мокрых и просадочных грунтах разработаны мероприятия по гидроизоляции и специальной подготовке основания.

СХЕМЫ ЛОТКОВОЙ ЧАСТИ КОЛОДЦЕВ



**ОБЪЕМЫ ОСНОВНЫХ КОНСТРУКЦИЙ ПРЯМОУГОЛЬНЫХ КАНАЛИЗАЦИОННЫХ
КОЛОДЦЕВ ИЗ КИРПИЧА И ИЗ БЕТОНА**

Характеристика колодцев	Объемы, м ³	
	Бетонные колодцы	Кирпичные колодцы
Колодцы размером в плане 1,5х2,0 м при высоте рабочей части 0,9 м (с двумя присоединениями)	8,55	13,57
То же, при высоте рабочей части 1,2 м	7,84	14,55
То же, при высоте рабочей части 1,5 м	8,31	15,50
То же, при высоте рабочей части 1,8 м	8,77	16,50
То же, размером в плане 2,0х 2,0 м при высоте рабочей части 0,9 м (поворотные)	11,19	16,27
То же, при высоте рабочей части 1,2 м	10,47	18,37
То же, при высоте рабочей части 1,5 м	11,05	18,47
То же, при высоте рабочей части 1,8 м	11,59	19,57
То же, размером в плане 2,5х 2,0 м при высоте рабочей части 0,9 м (поворотные)	14,14	26,39
То же, при высоте рабочей части 1,2 м	16,65	28,59
То же, при высоте рабочей части 1,5 м	17,59	30,29
То же, при высоте рабочей части 1,8 м	18,49	31,99
То же, размером в плане 2,5х 2,5 м при высоте рабочей части 0,9 м (поворотные)	19,23	32,84
То же, при высоте рабочей части 1,2 м	21,98	34,63
То же, при высоте рабочей части 1,5 м	22,98	36,43
То же, при высоте рабочей части 1,8 м	23,98	38,33

ДОПОЛНИТЕЛЬНЫЕ ДАННЫЕ

Объемы основных конструкций приведены для колодцев с горловиной диаметром 700 мм и высотой 700 мм для сухих грунтов при нагрузке 500 кг/м².

Стоимость колодцев определяется в соответствии с объемами по сборнику единых расценок № 26.

СОСТАВ ПРОЕКТА

- Альбом 1. Строительная и технологическая части
- Альбом 2. Нестандартизованное оборудование из типового проекта 902-9-1 вып.1

Объем проектных материалов 124 формата

Проект распространяет: Центральный институт типового проектирования,
107066, Москва, Б-66, Спартаковская ул., 2а,
корпус В.

Инв. №

Пап. № 029792

ТИПОВОЙ ПРОЕКТ
902-9-1
Выпуск 17