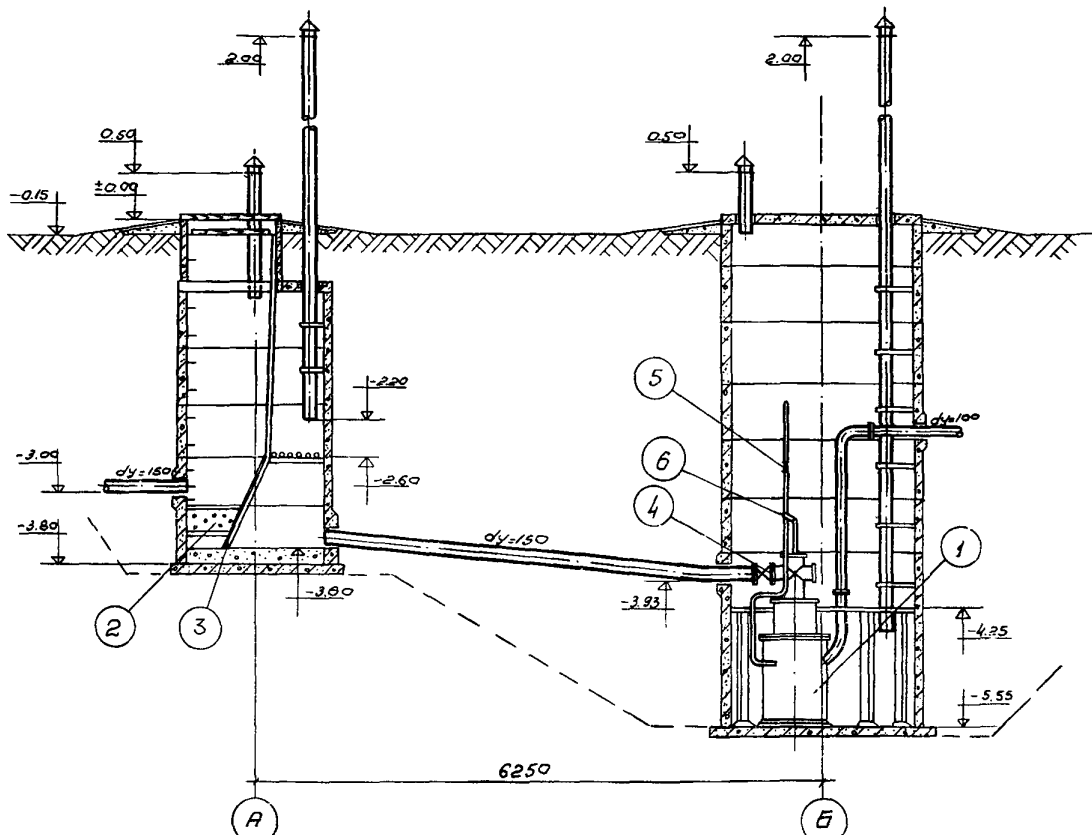
	НИЗКОДАВНОАВТОМАТИЧЕСКАЯ СТАНЦИЯ ПЕРЕКАЧКИ СТОЧНЫХ ВОД СМАТЫМ ВОЗДУХОМ ПРОИЗВОДИТЕЛЬНОСТЬЮ ДО 20 м ³ /час И ВЫСОТОЙ ПОДЪЕМА 7,0 м.	П А С П О Р Т ТИПОВОГО ПРОЕКТА № 902-1-32 УДК. 628.29
ЧАСТЬ 2 Раздел 9 Группа 902-1	Область применения - районы с обычными геологическими условиями, с любой расчетной температурой наружного воздуха, при отсутствии грунтовых вод. Степень долговечности сооружения - II. Степень огнестойкости сооружения - I. Станция предназначена для промышленных объектов, имеющих компрессорные установки.	Разработан институтом Союзводоканалпроект Москва, Г-48, Комсомольский пр., 42 Утвержден и введен в действие приказом по Объединению Союзводоканалпроект №210 от 12.IX - 1972 г.

Разрез



ЭКСПЛИКАЦИЯ ОБОРУДОВАНИЯ

1. Аппарат для перекачки жидкости конструкции инж. Гребнева	1 шт.	550,0 кг
2. Дырчатая корзина	1 "	8,1 "
3. Решетка	1 "	97,0 "
4. Задвижка параллельная с выдвижным клинком фланцевая 30ч6бр	1 "	77,0 "
5. Вентиль запорный муфтовый 15кч18р	1 "	0,9 "
6. Кран сальниковый муфтовый 11Б6бк	1 "	0,6 "

ОПИСАНИЕ ПРОЕКТА

Низконапорная автоматическая станция предназначена для перекачки хозяйственно-фекальных или близких к ним по составу невзрывоопасных и не выделяющих вредные газы производственных сточных вод, имеющих нейтральную или слабощелочную реакцию. В качестве перекачивающего устройства проектом предусмотрено применение низконапорного аппарата конструкции инженера Гребнева И.А., производительность до 20 м³/час и высотой подъема 7,0 м.

Подача сжатого воздуха к аппарату предусмотрена от централизованной компрессорной установки объекта. Сжатый воздух может быть использован с рабочим давлением от 1 до 5 атм.

Станция запроектирована в виде двух колодцев диаметром 1,5 и 2,0 м из сборных железобетонных колец. В первом приемном колодце устанавливаются решетка и дырчатая корзина для задержания и удаления отбросов. Второй - рабочий колодец оборудуется аппаратом для перекачки сточной жидкости.

Вентиляция естественная с помощью шахт.

ОСНОВНЫЕ ПОКАЗАТЕЛИ		СТРОИТЕЛЬНЫЕ КОНСТРУКЦИИ	
Строительный объем	15,7 м ³	по серии 3.900-2, выпуск 5	
Площадь застройки	4,9 м ²	Плиты дна -	
		2 типоразмера	
РАСХОД МАТЕРИАЛОВ		Кольца -	
Стали	0,5 т		
Цемент	0,96 т	3 типоразмера	
Сборного железобетона	0,37 м ³	Плиты перекрытия -	
		2 типоразмера	
СМЕТНАЯ СТОИМОСТЬ		ТРУДОВЫЕ ЗАТРАТЫ	
Общая	1,69 тыс.руб.	На сооружение	59,58 ч-дн
В том числе:		На 1 м ³ геометрической	
строительные работы	1,29 -"	емкости	2,59 ч-дн
оборудование и его	0,40 -"		
монтаж			
Сметная стоимость 1 м ³	56,26 руб.		
геометрической емкости			

ДОПОЛНИТЕЛЬНЫЕ ДАННЫЕ

Настоящий проект выпущен взамен типового проекта № 902-1-6, введенного в действие с 25.X-66 г.
Сметы составлены в нормах и ценах, введенных с 1.1.1969 г.

СОСТАВ ПРОЕКТА

Альбом I. Технологическая и механическая части.

Альбом II. Строительная часть.

Альбом III. Сметы.

Объем проектных материалов - 175 форматок.

Проект распространяет: Центральный институт типового проектирования

107066 Москва, Б-66, Спартаковская, 2а, корп.В.

Иньв. № 11918

Пасп. № 029709