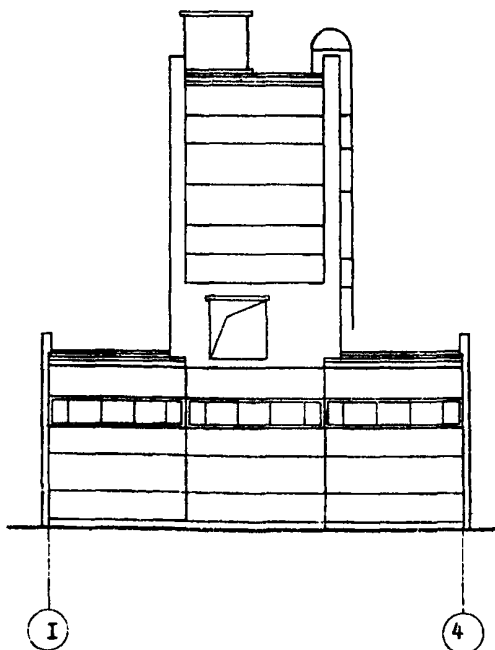
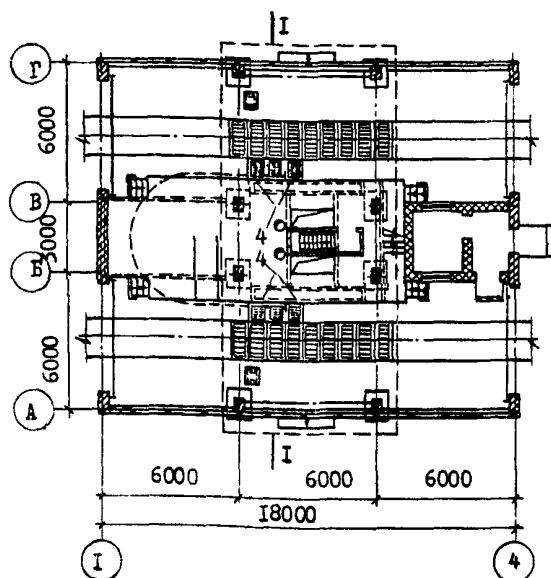


К	ЖЕЛЕЗНОДОРОЖНОЕ УСТРОЙСТВО ЭЛЕВАТОРА ДЛЯ ПРИЕМА И ОТГРУЗКИ ЗЕРНА	ПАСПОРТ ТИПОВОЙ ПРОЕКТ № 702-24 УДК. 725.36
ЧАСТЬ 2 Раздел 7 Подраздел 702	Область применения - районы с обычными геологическими условиями. Расчетная температура наружного воздуха -20° ; -30° /основное решение/; -40°C . Нормативная снеговая нагрузка - 150 кг/м^2 Нормативный скоростной напор ветра - 45 кг/м^2 Степень огнестойкости - II Степень долговечности - II Класс здания - II	Разработан "Госниисибпром-зернопроект" Новосибирск, 7, Фабричная, 4. Утвержден и введен в действие Министерством заготовок СССР с 15.X-1972 г. Приказ № 276 от 8.IX-1972 г.

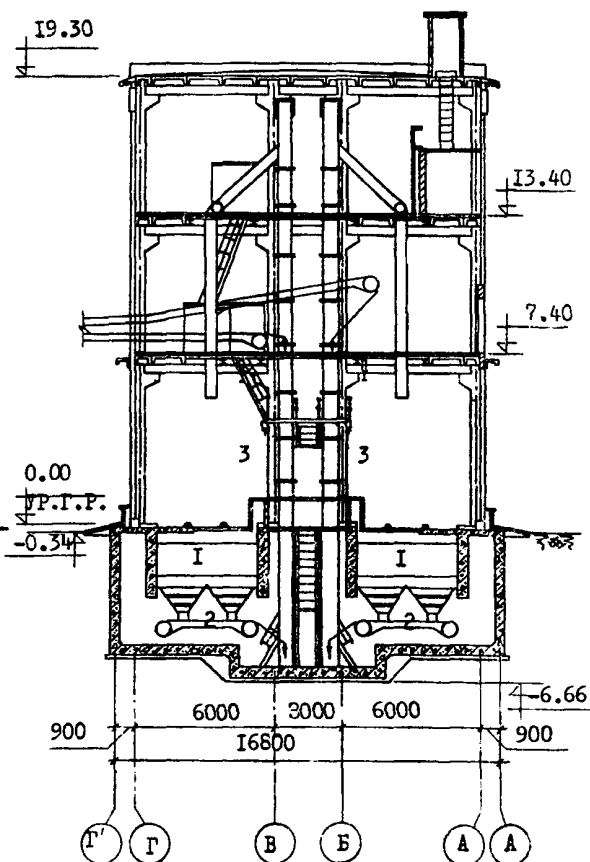
Ф А С А Д



П Л А Н



РАЗРЕЗ I-I



ЭКСПЛИКАЦИЯ

- | | |
|--|---------|
| 1. Бункер приемный | - 2 шт. |
| 2. Конвейер ленточный с шириной ленты 500 мм | - 4 " |
| 3. Нория НЦ I-175 | - 2 " |
| 4. Допета механическая ТЛИ-2 М | - 2 " |

ОСНОВНЫЕ ПОКАЗАТЕЛИ

ОБЪЕМ :		
строительный	м ³	4250
в том числе встроенных /бытовых/ помещений	"	43
подвала	"	800
ПЛОЩАДЬ :		
застройки	м ²	279
полезная	"	542
встроенных /бытовых/ помещений	"	9,5
производственная	"	513
РАСХОД МАТЕРИАЛОВ :		
цемента	т	200
стали	"	100
железобетона	м ³	440
в том числе сборного	"	158
лесоматериалов	"	37
кирпича	тыс.шт.	43,12
СМЕТНАЯ СТОИМОСТЬ :		
общая	тыс.руб.	118,09
строительно-монтажных работ	"	86,45
оборудований	"	31,64
I м ³ здания	руб	20,34
ТРУДОВЫЕ ЗАТРАТЫ :		
на здание	чел.день	
на I м ³ здания	"	

ЭКСПЛУАТАЦИОННЫЕ ПОКАЗАТЕЛИ :		
расход тепла	ккал/ч	1720
в том числе :		
на отопление	"	1720
потребная мощность электроэнергии	квт	101

СТРОИТЕЛЬНЫЕ КОНСТРУКЦИИ :

фундаменты	-	под колонны монолитные железобетонные
		под стены - монолитные бетонные ленточные
колонны	-	сборные ж/б по серии ИИ 22-3, типоразмеров - 4
ригели	-	сборные ж/б по серии ИИ 23-1 и индивидуальные, типоразмеров - 2.
перекрытия	-	сборные ж/б плиты по серии ИИ 24-1, ИИ 24-4, типоразмеров - 2
стены	-	продольные - сборные ж/б панели по серии СТ-02-31 выпуск 4, типоразмеров - 4, поперечные - кирпичные
перегородки	-	кирпичные
Лестницы	-	стальные по серии КВ-03-1 типоразмеров-1
покрытие	-	сборные ж/б плиты по серии ИИ 21-1, ИИ 24-1, типоразмеров - 2.
кровля	-	четырёхсклонная рулонная с защитным слоем гравия
полы	-	асфальтобетонные
окна	-	стальные оконные панели по серии ПР-05-50/71 вып. I, типоразмеров-2
		деревянные типовые по ГОСТ 11214-65*
двери	-	деревянные по ГОСТ 14624-69
ворота	-	шторные с автоматическим управлением по серии ПР-05-58, вып. I, типоразмеров-1
отделка наружная	-	Все наружные поверхности стен окрашиваются силикатными красками
отделка внутренняя	-	кладка кирпичных стен ведется с подрезкой швов, все стены и потолки белятся известью, стены подземной части окрашиваются цементным молоком
наибольший вес конструкции	-	колонна - 9.7 т
ИНЖЕНЕРНОЕ ОБОРУДОВАНИЕ		
Отопление	-	электрическое
электроснабжение	-	от внешних электросетей, напряжение 380/220 в
слаботочные устройства	-	телефон, пожарная сигнализация, часофикации, радиобфикация, производственная громкоговорящая связь

ДОПОЛНИТЕЛЬНЫЕ ДАННЫЕ

Сметная стоимость строительства подочитана по нормам и ценам установленным с I.I.1969 г.

СОСТАВ ПРОЕКТА :

- Альбом I - Архитектурно-строительная часть.
- Альбом II - Технологическая и электротехническая части.
- Альбом III - Заказные спецификации.
- Альбом IV - Сметы.

Объем проектных материалов 632 форматки.

Проект распространяет: Новосибирский филиал ЦИТП
630051, Новосибирск, пр.Дзержинского, 81

Инв. №
Пасп. № 029945