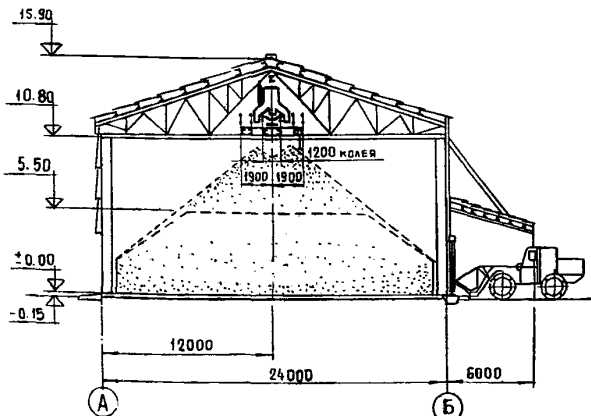
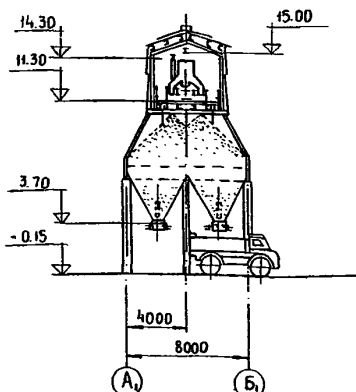


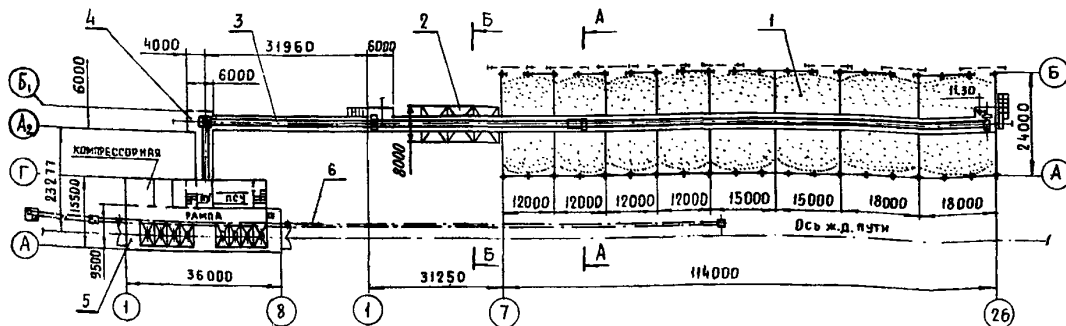
К	ПРИРЕЛЬСОВЫЙ КОМПЛЕКСНО-МЕХАНИЗИРОВАННЫЙ СКЛАД СУХИХ НЕЗАТАРЕННЫХ МИНЕРАЛЬНЫХ УДОБРЕНИЙ ЕМКОСТЬЮ 15000 ТОНН С ПРИЕМНЫМ УСТРОЙСТВОМ НА 2 ЖЕЛЕЗНОДОРОЖНЫХ ВАГОНА	ПАСПОРТ ТИПОВОГО ПРОЕКТА № 705-1-57
ЧАСТЬ 2	<p>Область применения - районы с обычными геологическими условиями и расчетной температурой наружного воздуха -20, -30, -39°C.</p> <p>Нормативная снеговая нагрузка 100 и 150 кг/м².</p> <p>Нормативный скоростной напор ветра - 35 кг/м².</p> <p>Класс сооружения - II, степень долговечности - II, степень огнестойкости - II.</p>	<p>УДК. 728.94:631.244.2</p> <p>Разработан институтом Промтранспроект, 117832, ГСП, Москва В-393, Новые Черемушки, квартал 28, корпус 1.</p> <p>Утвержден В/О "Сельхозтехника" протоколом № 10 от 15 марта 1972 года.</p> <p>Введен в действие приказом по институту Промтранспроект № 173 от 11/III-1972г.</p>
Раздел 7 Группа 705-1		



РАЗРЕЗ А-А



РАЗРЕЗ Б-Б



П Л А Н

ЭКСПЛИКАЦИЯ

1. Складское здание	2810,5 м ² .
2. Эстакада бункеров оперативного хранения	248 "
3. Наклонная галерея	151 "
4. Перегрузочный узел	29 "
5. Приемное устройство на 2 железнодорожных вагона	677 "
6. Маневровое устройство	

ОПИСАНИЕ ТЕХНОЛОГИЧЕСКОГО ПРОЦЕССА

Проект прирельсового комплексно-механизированного склада сухих незатаренных минеральных удобрений предназначен для строительства в составе прирельсовых межрайонных и районных комплексов баз системы "Сельхозтехника", где имеется возможность централизованного обслуживания бытовыми помещениями, ремонтными мастерскими, энергетическими установками и другими устройствами баз.

Склад рассчитан на прием из железнодорожных вагонов, посортное хранение и отгрузку на автомобильный транспорт незатаренных минеральных удобрений.

Прибывшие железнодорожные вагоны маневровой лебедкой Т-193Б подаются на приемное устройство, где разгружаются передвижным разгрузчиком МВС-4, а вагоны типа "Хоппер" - гравитационно через разгрузочные люки.

Выгруженные минеральные удобрения через решетку приемного устройства ссыпаются в подрельсовые приемные бункеры.

Приемные бункеры технологически связаны между собой ленточными конвейерами, транспортирующими минеральные удобрения по тракту загрузки склада.


Тракт состоит из системы наклонных ленточных конвейеров, подающих удобрения на горизонтальный ленточный конвейер, укомплектованный разгрузочной тележкой, позволяющей загружать, по необходимости, отсеки складского здания или бункеры оперативного хранения, предназначенные для создания запаса и перегрузки удобрений из вагонов в автомобили, минуя склад. Отгрузка удобрений в автомобильный транспорт из бункеров оперативного хранения производится гравитационно, а из отсеков склада самоходным погрузчиком Д-660.

Управление стационарными механизмами производится дистанционно с пульта управления приемного устройства.

Проектом предусмотрена защита строительных конструкций и оборудования от коррозии, а также воздействия минеральных удобрений (подробно см. защиту оборудования альбом I; строительных конструкций альбом IV, выпуск I).

ТЕХНОЛОГИЧЕСКИЕ ПОКАЗАТЕЛИ

ПРОИЗВОДСТВЕННАЯ ПРОГРАММА			ПОТРЕБНОСТЬ В РЕСУРСАХ И СЫРЬЕ		
Годовой грузооборот	т	75000	Топлива	т	46,2
Средне-суточный грузооборот			Электроэнергии	<u>тис. квт. час</u> год	256,0
а) по прибытию	"	210	Сжатого воздуха	м ³ /год	2000
б) по отправлению	"	300			
			РЕЖИМ РАБОТЫ И ПИТАНИ		
Производительность технологического оборудования			Количество рабочих дней в году		253
а) по приему на склад	т/час	50-150	Количество рабочих смен в сутки		1
б) по отгрузке	"	60-80	Продолжительность рабочей смены		8
Установленная мощность токоприемников	квт	249	Общее количество рабочих, работающих в максимальную смену		9
в том числе:			То же, производственных рабочих		8
силовых	квт	208			
освещения	"	40,5			
Себестоимость складской переработки 1 тонны материала	руб	0,85			

	ПРОМТРАНСНИИПРОЕКТ	Прирельсовый комплексно-механизированный склад сухих азотаренных минеральных удобрений ёмкостью 15000 т с приёмным устройством на 2 железнодорожных вагона.	Типовой проект 705-I-57	ПАСПОРТ Лист 2

ОСНОВНЫЕ ПОКАЗАТЕЛИ
ОБЪЕМ

Строительный	м3	45068,5
Подвала	"	947,0
На одну тонну	"	2,88

ПЛОЩАДЬ

Застройщик	м2	8915,5
Полезная	"	8680,0
На одну тонну	"	0,25

РАСХОД МАТЕРИАЛОВ

Цемент	т	874,2
Сталь	"	819,1
Бетона тяжелого	м3	737,9
Железобетона	"	2020,4
В том числе сборного	"	184,9
Лессоматериалов	"	228,0
Кирпича	тыс.шт.	90,67

СМЕТНАЯ СТОИМОСТЬ

Общая	тыс.руб.	565,87
Строительно-монтажных работ	"	490,05
Оборудования	"	75,82
На одну тонну	руб.	36,8

ТРУДОВЫЕ ЗАТРАТЫ

На задание	чел.день	11382,8
На 1 м3 задания	"	0,25

ЭКСПЛУАТАЦИОННЫЕ ПОКАЗАТЕЛИ

Расход тепла	ккал/час	97200
На отопление	"	48700
На вентиляцию	"	48500

СТРОИТЕЛЬНЫЕ КОНСТРУКЦИИ

Фундаменты - монолитные железобетонные.
Колонны - железобетонные (в опалубке колонн по серии КС-01-55 вып. 2).
Подпорные стены - железобетонные монолитные.
Перекрытия - монолитные железобетонные.
Стены из асбестоцементных волнистых листов усмеленного профиля по металлическим прогонам, вспомогательных помещений - кирпичные.
Бункеры оперативного хранения и приёмных устройств - металлические.
Лестницы - металлические.
Фермы покрытия склада и галерей - металлические.
Покрывтия из асбестоцементных волнистых листов усмеленного профиля по металлическим прогонам; вспомогательных помещений - сборные железобетонные плиты по серии 1.141-1 в 2, типоразмеров 1.
Полы - асбестоцементные, бетонные, цементно-песчаные.
Окна - деревянные по ГОСТу 12506-67, типоразмеров 2; по ГОСТу 11214-65, типоразмеров 2.
Ворота по серии ПР-05-86.1 типоразмеров 1; по серии 1.485-10 выпуск 2 типоразмеров 1.
Отделка наружная и внутренняя - химическая защита конструкций в коррозии.

ИНЖЕНЕРНОЕ ОБОРУДОВАНИЕ

Отопление - центральное водяное.
Температура - вода с паромтрами $t = 150-70^{\circ}\text{C}$.
Вентиляция - приточно-вытяжная с механическим и естественным побуждением. Аспирация у перегрузочных узлов конвейеров.
Электрооснащение - от сетей напряжением 380/220 в.

ДОПОЛНИТЕЛЬНЫЕ ДАННЫЕ

Сметная стоимость определена по ценам введенным с 1.1.1969 г.
Основные показатели приведены для условий строительства при расчетной температуре наружного воздуха - 30°C .

СОСТАВ ПРОЕКТА

Альбом I. Пояснительная записка. Технологические чертежи склада и бункеров оперативного хранения.	Альбом УВ. Электротехнические чертежи. Выпуск 1. Чертежи для монтажной зоны. Выпуск 2. Задание заводу изготовителя.
Альбом IV. Склад и бункеры оперативного хранения. Архитектурно-строительные чертежи. Выпуск 1. Пояснительная записка. Выпуск 2. Основные чертежи.	Альбом УБ. Задание спецификации. Альбом УГ. Сметы на технологическое оборудо-вание.
Альбом VI. Чертежи санитарно-технических систем и устройств. Выпуск 1. Основные чертежи.	Альбом УД. Сметы на общестроительное оборудо-вание. Выпуск 1. Склад. Альбом УЕ. Сметы на электротехнической части.

Применённые альбомы № т.н. 705-I-55:

Альбом В. Технологические чертежи приёмного устройства и наклонных ленточных конвейеров.	Альбом УЖ. Чертежи санитарно-технических систем и устройств. Выпуск 2. Планы и схемы отопления и вентиляции вспомогательных помещений и детали систем отопления и вентиляции.
Альбом В. Водуоснабжение. Выпуск 1. Компрессорная. Выпуск 2. Промывочная.	Альбом ИА. Сметы на технологическое оборудование.
Альбом IV. Склад и бункеры оперативного хранения. Архитектурно-строи-тельные чертежи. Выпуск 3. Детализованные чертежи.	Альбом ИБ. Сметы на технологическое оборудование приёмного устройства и наклонных ленточных конвейеров.
Альбом У. Приёмное устройство, наклонная галерея и узел перегрузки. Архитектурно-строительные чертежи. Выпуск 1. Приёмное устройство. Выпуск 2. Наклонная галерея и узел перегрузки.	Альбом ИВ. Сметы по водуоснабжению. Альбом ИГ. Сметы на общестроительные работы. Выпуск 2. Бункеры оперативного хранения. Выпуск 3. Наклонная галерея и узел перегрузки. Выпуск 4. Приёмное устройство.

Объём проектных материалов	1245	форматов
Применённых	1527	"

Проект распространяет: Центральный институт типового проектирования
107056 Москва Б-66, Спартановская 2А, корпус В.

Ив. № 12124

Пасп. № 030025