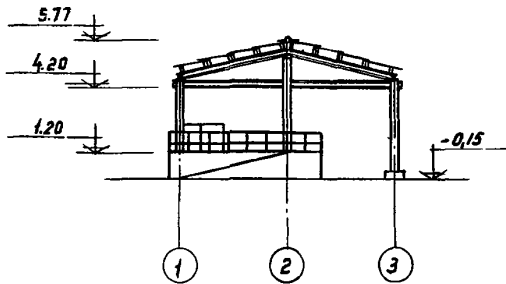
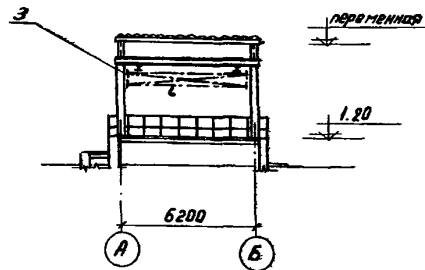
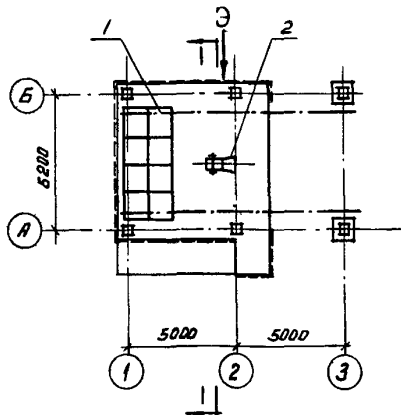
	ОТКРЫТЫЙ СКЛАД НА 80 БАЛЛОНОВ ДЛЯ ГАЗООБРАЗНЫХ ПРОДУКТОВ РАЗДЕЛЕНИЯ ВОЗДУХА	П А С П О Р Т ТИПОВОЙ ПРОЕКТ № 704-5-3 УДК. 725.35
ЧАСТЬ 2 Раздел 7 Группа 704-5	Область применения - районы с обычными геологическими условиями и расчетной зимней температурой воздуха -20° , -30° /основное решение/ Для сухой и нормальной зон влажности. Нормативная снеговая нагрузка 50, 100, 150 кг/м ² Нормативный скоростной напор ветра 45 кг/м ² Класс сооружения II. Степень огнестойкости II Степень долговечности II.	Разработан Гипрохлоридом Москва, А-315, 2-й Амбулаторный проезд, дом 8. Утвержден и введен в действие Минхимпромом СССР 30 августа 1971 г. /протокол № 42-720 от 30 августа 1971 г./



ФАСАД ПО ОСИ А



РАЗРЕЗ I-I



ПЛАН НА ОТМ. I,200

ЭКСПЛИКАЦИЯ ОБОРУДОВАНИЯ

1. Клетка для хранения 20 баллонов
2. Тележка для перевозки 1 баллона
3. Кран подвесной электрический Q = 1т

ОПИСАНИЕ ПРОЕКТА

Склад предназначен для приема, хранения и выдачи баллонов с газообразными продуктами разделения воздуха у мелких потребителей. Емкость склада 80 наполненных и 80 порожних баллонов емкостью 40 литров давлением до 200 кг/см² по ГОСТ 949-57.^А Доставка баллонов предусмотрена в контейнерах, выдача россыпью.

ОСНОВНЫЕ ПОКАЗАТЕЛИ		
Площадь застройки	м ²	107
РАСХОД МАТЕРИАЛОВ		
Цемент	т	14,3
Стали	"	3,1
Бетона монолитного	м ³	51,2
Железобетона	"	6,1
в том числе:		
сборного	"	2,3
Лесоматериалов	м ³	3,0
СМЕТНАЯ СТОИМОСТЬ		
Общая	тыс.руб.	5,37
Строительно-монтажных работ	"	4,23
Оборудования		1,14
1 м ² площади застройки	руб.	33,67
ТРУДОВЫЕ ЗАТРАТЫ		
возведения здания	ч.д.	72,3
возведения 1 м ² площади застройки	ч.д.	0,68
ЭКСПЛУАТАЦИОННЫЕ ПОКАЗАТЕЛИ		
Потребляемая мощность электроэнергии	квт	2,24

СТРОИТЕЛЬНЫЕ КОНСТРУКЦИИ

Фундаменты под колонны навеса - индивидуальные, монолитные, железобетонные, типоразмеров I.

Фундаменты под ремпу - ленточные, монолитные, бетонные.

Колонны под навес и крановые пути - обранные, железобетонные по серии ИС-ОI-II вып.2 типоразмеров I.

Навес - из волнистых асбестоцементных листов усиленного профиля ГОСТ 8423-57 по деревянным прогонам.

Полы - асфальтобетонные с добавлением волокнистого асбеста, бетонные безискровые.

Наибольший вес конструкции - колонна I,2т

ИНЖЕНЕРНОЕ ОБОРУДОВАНИЕ

Электроснабжение - от заводской трансформаторной подстанции напряжением 380/220В.

ТИПОВОЙ ПРОЕКТ
№ 704-5-3

ДОПОЛНИТЕЛЬНЫЕ ДАННЫЕ

Сметная стоимость строительства определена в нормах и ценах, введенных с I.I.1969г.

СОСТАВ ПРОЕКТА

Альбом I - Технологическая и электротехническая части

Альбом II - Архитектурно-строительная часть

Альбом III и IV - Сметы

Объем проектных материалов 140 форматов

Проект распространяет
Гипрокислород I26315
Москва А-31б
2-й Амбулаторный проезд
дом 8.

Инв.№
Па сп.№ 029720

Страница 2