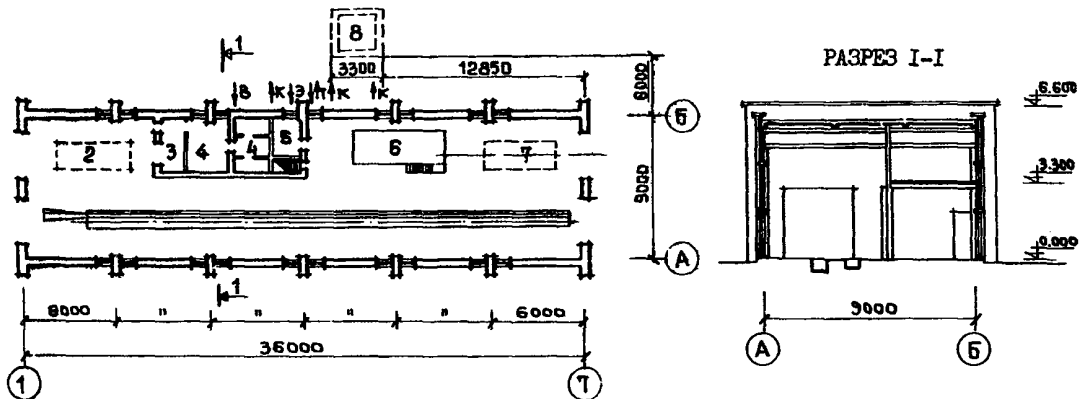
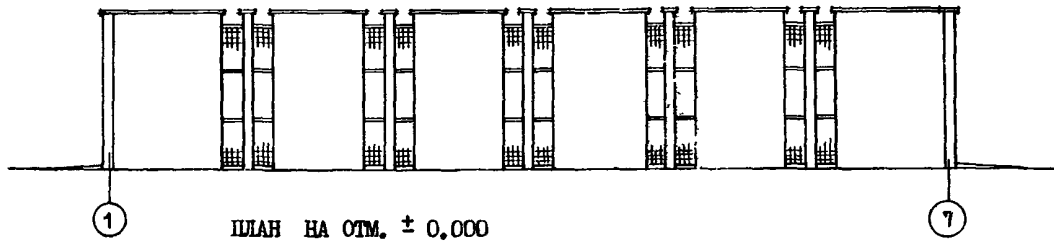
	МОЕЧНЫЙ ПУНКТ ПРОПУСКНОЙ СПОСОБНОСТЬЮ 30-40 ЛЕГКОВЫХ АВТОМОБИЛЕЙ В Ч А С	ПАСПОРТ ТИПОВОЙ ПРОЕКТ 503-162 УДК. 725.383
<p>ЧАСТЬ</p> <p style="font-size: 2em; font-weight: bold;">2</p> <p>Раздел 5 Подраздел 503</p>	<p>Область применения: районы с обычными геологическими условиями, расчетной температурой наружного воздуха -30°, нормативной снеговой нагрузкой 70, 100 и 150 кг/м², нормативным скоростным напором ветра 27, 35 и 45 кг/м²</p> <p>Класс здания - II Степень долговечности - II Степень огнестойкости - II</p>	<p>Разработан институтом "Гипроавтотранс" 109089, Москва, Ж-89, наб. Мориса Тореза, 34 Утвержден и введен в действие Минавтопром"ом протокол № ? от 19 июня 1972 г.</p>

ФАСАД I-7



ЭКСПЛИКАЦИЯ

1. Автоматическая линия мойки	м ²	187,0	5. Электрошитовая	м ²	4,5
2. Пост уборки	"	30,0	6. Флотационная установка	"	33,0
3. Участок продажи автокосметики	"	6,5	7. Пост углубленной мойки	"	33,0
4. Бытовые помещения	"	8,5	8. Колодец с фильтром	"	10,0

ОПИСАНИЕ ПРОЕКТА

Моечный пункт предназначается для мойки и уборки легковых автомобилей. В моечном пункте могут производиться следующие работы: уборка салона автомобиля на специализированном посту, мойка кузова автомобиля (сверху и снизу), мойка дисков колес автомобиля, сушивание влаги с автомобиля после мойки, углубленная мойка автомобиля на специализированном посту. Пропускная способность моечного пункта составляет: при скорости конвейера 4,6 м/мин - 30 автомобилей в час, при скорости конвейера 7,0 м/мин - 40 автомобилей в час. Режим работы моечного пункта - 10,5 часов в сутки при 357 рабочих днях в году. Работы выполняются двумя операторами - мойщиками. Общее количество работающих 4 человека. При моечном пункте имеется участок для продажи автокосметики.

ОСНОВНЫЕ ПОКАЗАТЕЛИ

СТРОИТЕЛЬНЫЕ КОНСТРУКЦИИ

Стр. 2

	ОБЪЕМ	
Строительный	м	2190,0
В том числе		
встроенных бы-		
товых помещений	"	58,5
	ПЛОЩАДЬ	
Застройки	м ²	370,0
Полезная	"	346,0
В том числе		
встроенных бы-		
товых помещений	"	8,5
Рабочая	"	341,0

РАСХОД МАТЕРИАЛОВ

Цемент	т	46,7
Стали	"	5,1
Железобетона	м ³	111,7
В том числе		
сборного	"	64,9
Лесоматериалов	"	46,8
Кирпича	тыс. шт.	113,9

СМЕТНАЯ СТОИМОСТЬ

Общая	тыс. руб.	96,2
Строительно-		
монтажных работ	"	58,7
Оборудования	"	37,5
I м ³ здания	руб.	27,2
I м ² рабочей		
площади	"	172,1

ТРУДОВЫЕ ЗАТРАТЫ

На здание	чел. дн.	1084
На I м ³ здания	"	0,5

ЭКСПЛУАТАЦИОННЫЕ ПОКАЗАТЕЛИ

Расход воды	л/сек.	7,1
"	м ³ /сутки	254,0
"	ккал/ч	922000
В том числе:		
на отопление	ккал/ч	55000
вентиляции	"	247000
"	"	
горячее водо-	"	16000
снабжение	"	
"	"	
воздушно-	"	604000
тепловые	"	
завесы	"	
Потребная мощность		
электроэнергии	квт	98,2

Фундаменты	- сборные из ж.б. плит по серии I.II2 -I вып. I, типоразмеров-2; бетонных блоков по серии I.II6-I вып. I, типоразмеров -5 и ж.б. фундаментных балок по серии КЭ-01-23, типоразмер -I
Перекрытие	- сборные ж.б. плиты по сериям I.I41-I вып. 6, типоразмер -I и ИС-01-04 вып. 2, типоразмер -I
Стены	- кирпичные
Перегородки	- кирпичные
Балки стропильные	- ж.б. односкатные по серии ПК-01-II5, типоразмер -I
Покрытие	- сборные ж.б. плиты по сериям I.465-I вып. I, типоразмер -I; ПК-01-II9, типоразмер-I; ИС-01-04 вып. 2, типоразмер -I
Кровля	- 4 слоя рубероида, утепленная. $\delta=500$ мм
Полы	- из керамической плитки, бетонные
Окна	- из стеклоблоков по ГОСТ 9272-66
Двери	- по ГОСТ 6629-64, типоразмер-I
Ворота	- по серии ПР-05-36-4, типоразмер-I
Отделка	
наружная	- расшивка швов
Отделка	
внутренняя	- облицовка керамическими плитками, окраска влагостойкими красками, известковая и масляная окраска
Наибольший	
вес конструкции	- 3 т /стропильная балка/

ИНЖЕНЕРНОЕ ОБОРУДОВАНИЕ

Водопровод	- объединенный хозяйственно-питьевой и производственный, H=20 м
Канализация	- раздельная: бытовая и производственная
Отопление	- а) рабочее-воздушное, совмещенное с вентиляцией; б) дежурное-воздушное-агрегатами воздушно-тепловых завес (в производственном помещении) и водяное в бытовых помещениях
Вентиляция	- приточно-вытяжная с механическим побуждением
Горячее водоснабжение	-нагрев воды в водоводяном скоростном теплообменнике
Электроснабжение	- от местных сетей, напряжение 380/220 в

СОСТАВ ПРОЕКТА

Альбом I	- Пояснительная записка, чертежи: технологические, архитектурно-строительные, по отоплению и вентиляции, водопроводу и канализации, электротехнические
Альбом II	- Сметы
Альбом III	- Заказные спецификации
Объем проектных материалов	359 форматок

Проект распространяет: Новосибирский филиал ЦИТП
630051, г. Новосибирск, 51, проспект Дзержинского, 81

Инв. №

Пасп. № 029583

ТИПОВОЙ ПРОЕКТ №503-162