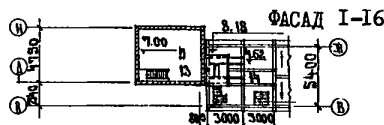
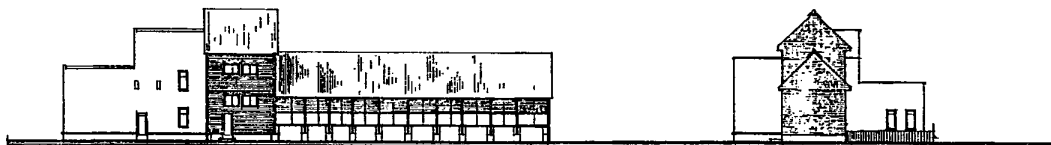
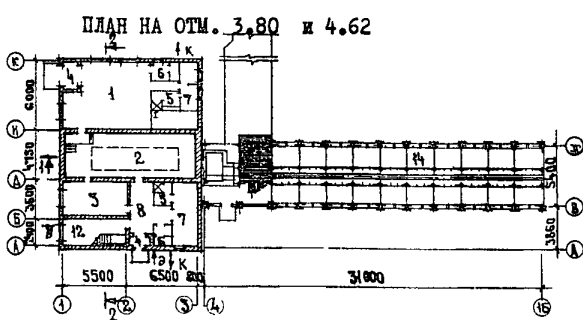
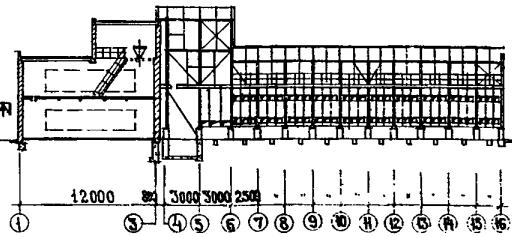
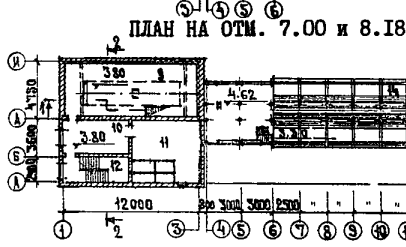
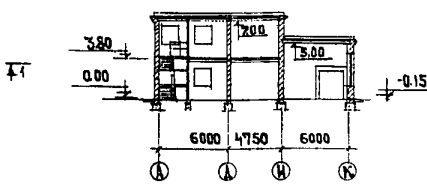
	<p>СТАЦИОНАРНАЯ ШИШКОСУШИЛКА ПРОИЗВОДИТЕЛЬНОСТЬЮ 15 кг. СЕМЯН В СУТКИ С ПРИМЕНЕНИЕМ ОБОРУДОВАНИЯ КОНСТРУКЦИИ ГУСАРОВА</p>	<p>ПАСПОРТ ТИПОВОЙ ПРОЕКТ № 4II-I-72 УДК 712.27:634</p>
<p>ЧАСТЬ <b>2</b> Раздел 4 Группа 4II-I</p>	<p>Область применения: районы с обычными геологическими условиями с расчетной зимней температурой наружного воздуха -20°C; -30°C (основное решение) -40°C. Нормативная снеговая нагрузка - 100 кг/м<sup>2</sup> Нормативный скоростной напор ветра - 27 кг/м<sup>2</sup> Класс здания - П; степень огнестойкости - П; степень долговечности - П.</p>	<p>Разработан институтом "Совзгипролесхоз" И13093, Москва, М-93, Б.Серпуховская, 24. Утвержден и введен в действие Гослесхозом СССР 4 июня 1973 г Протокол № I от I июня 1973 г.</p>



ФАСАД А-К



РАЗРЕЗ I-I



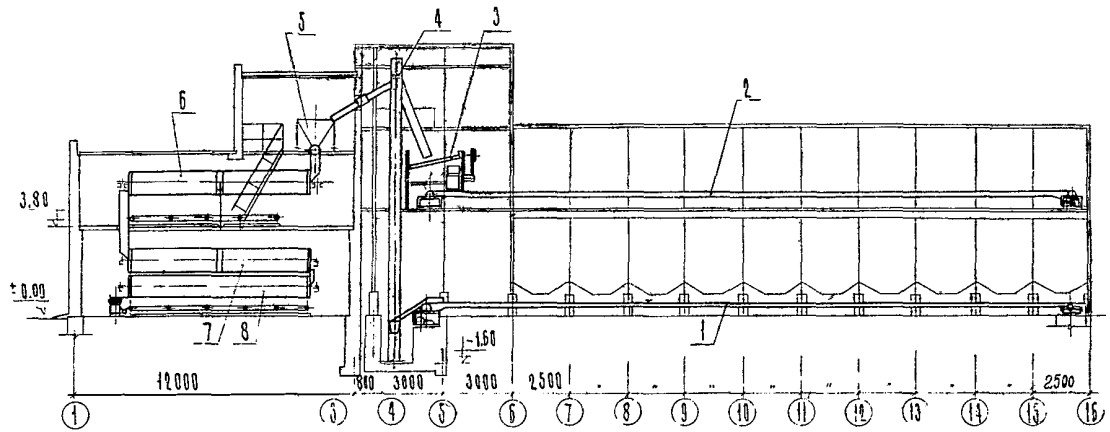
ПЛАН НА ОТМ. 0.00

РАЗРЕЗ 2-2

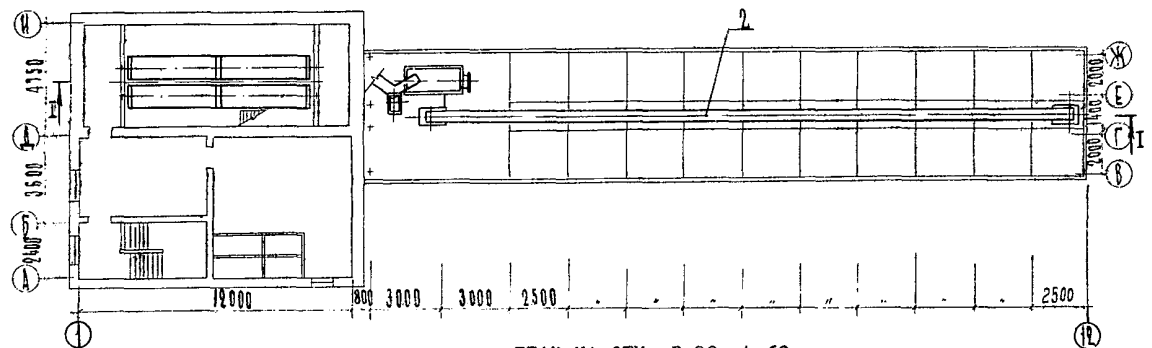
ЭКСПЛИКАЦИЯ

1. Котельная	м <sup>2</sup>	50,0	8. Коридоры	м <sup>2</sup>	10,5
2. Сушильная камера	"	47,0	9. Камера подсушки	"	46,5
3. Помещение для обескряливания семян	"	17,0	10. Операторская	"	17,0
4. Тамбур	"	5,2	11. Вентиляционная камера	"	34,5
5. Душевые	"	7,2	12. Лестница	"	26,4
6. Санузлы	"	5,7	13. Загрузочное отделение	"	24,0
7. Гардеробные	"	18,2	14. Склад	"	305,0

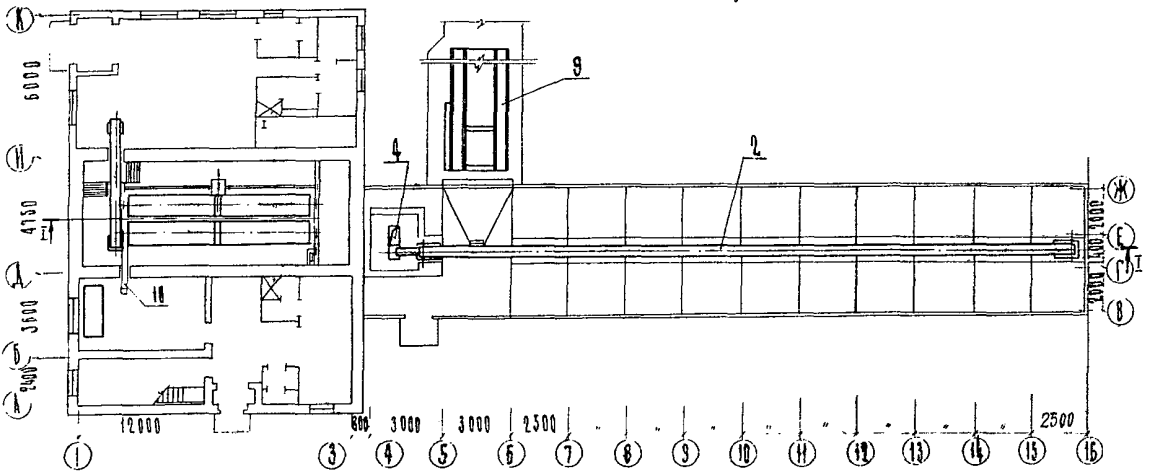
РАСПОЛОЖЕНИЕ ТЕХНОЛОГИЧЕСКОГО ОБОРУДОВАНИЯ



РАЗРЕЗ I-I



ПЛАН НА ОТМ. 3.80 ; 4.62



ПЛАН НА ОТМ. ±0,00

ЭКСПЛИКАЦИЯ

1.Транспортер ленточный I-го этажа "5025-40"	шт	I
2.Транспортер ленточный II-го этажа "5025-40"	"	I
3.Сортировочное устройство ,Нестандартное оборуд.	"	I
4.Элеватор ковшовый "1077-II"	"	I
5.Бункер-накопитель с дозатором,Нестанд.оборуд.	"	I
6.Барaban подсушки конструкции Гусарова	"	2
7.Барaban сушики	"	2
8.Барaban отбивочный	"	I
9.Автомобилеразгрузчик гидравлический ГУАР-15Н/П/	"	I
10.Транспортер ленточный для семян "4025-40"	"	I

К 2	СОЮЗГИПРОЛЕСКОВ	СТАЦИОНАРНАЯ ШИШКОСУШИЛКА ПРОИЗ-	ТИПОВОЙ ПРОЕКТ	ПАСПОРТ
		ВОДИТЕЛЬНОСТЬЮ 15 кг СЕМЯН В	№ 4II-I-72	Лист

## ОПИСАНИЕ ТЕХНОЛОГИЧЕСКОГО ПРОЦЕССА

Шишкосушилка предназначена для извлечения семян из шишек хвойных пород и сушки их. Она представляет собой блок, состоящий из склада для хранения шишек и собственно сушилки.

Шишки подаются к складу автотранспортом. Разгрузка их осуществляется автомооилеразгрузчиком в приемный бункер склада шишек. В складе шишки проходят сортировку, кондиционные шишки ленточным транспортером II-го этажа (поз.2) подаются в бункера (закрома) склада.

Со склада шишки ленточным транспортером I-го этажа (поз.1) подаются в ковш элеватора (поз.4), который их сыплет в бункер-накопитель (поз.5). Из бункера-накопителя шишки по течке попадают в дозатор, где порция в 25 кг, через каждые полчаса подается в барабаны подсушки (поз.6). Из барабанов подсушки шишки по течке передаются в сушильные барабаны (поз.7), расположенные под барабанами подсушки. Из сушильных барабанов выпавшие семена вместе с шишками подают в отбивочный барабан (поз.8). Семена из отбивочного барабана попадают на транспортер (поз.10), подающий их в помещение, где на машине обескрыливаются и затариваются в стеклянные бутылки для сдачи их на хранение в склад.

## ПРОИЗВОДСТВЕННАЯ ПРОГРАММА

## ПОТРЕБНОСТЬ В РЕСУРСАХ И СЫРЬЕ

1. Семена сосновые	-1260 кг	Сырья (шишек)	-150000 кг
2. Семена еловые	-1125 кг	Электроэнергии	-64850 квт/час
		Пара	-146 кг/час

## РЕЖИМ РАБОТЫ И ШТАТЫ

Количество дней	120
Количество смен	3
Общее число работающих	10
Коэффициент сменности	3

## ОСНОВНЫЕ ПОКАЗАТЕЛИ

СТРОИТЕЛЬНЫЕ КОНСТРУКЦИИ ШИШКОСУШИЛКИ  
И КОТЕЛЬНОЙ

Наименование	Ед. изм.	Шшко-Сушил-ка с котельной	Склад дерев.	
<b>ОБЪЕМ</b>				
Строительный	м <sup>3</sup>	1610,2	1498,8	
в т.ч. встроенных (бытовых) помещений на расчетную единицу	"	180,7	-	
ПЛОЩАДЬ	"	107,8	99,8	
Застройки	"	256,5	208,5	
Полезная	"	313,0	373,6	
встроенных (бытовых) помещений	"	38,0	-	
рабочая	"	244,8	373,6	
на расчетную единицу	"	20,8	24,9	
<b>РАСХОД МАТЕРИАЛОВ</b>				
Цемент	т	32,9	26,8	
Стали	"	8,1	2,6	
Железобетона	м <sup>3</sup>	36,3	71,5	
в т.ч. сборного	"	24,3	-	
лесоматериалов	"	5,0	70,0	
кирпича	тыс.шт.	134,2	-	
<b>СМЕТНАЯ СТОИМОСТЬ</b>				
Общая	тыс.руб.	58,81	11,18	
Строительно-монтажных работ	"	39,55	11,18	
Оборудования	"	19,26	-	
1 м <sup>3</sup> здания	руб.	36,5	7,5	
1 м <sup>2</sup> рабочей площади	"	240,0	30,0	
на расчетную единицу	"	3,9	0,7	
<b>ТРУДОВЫЕ ЗАТРАТЫ</b>				
На адание	ч-дн.	3455	2460	
На 1 м <sup>3</sup> здания	"	2,15	1,64	
<b>ЭКСПЛУАТАЦИОННЫЕ ПОКАЗАТЕЛИ</b>				
Расход воды	л/сек	0,67		
"	м <sup>3</sup> /сутки	4,8		
"	ккал/ч	189600		
в том числе:				
на отопление	"	49800		
на производственное пароснабжение	"	99000		
на горячее водоснабжение	"	40800		
Топливо-дрова	м <sup>3</sup> /год	85,0		
Потребная мощность электроэнергии	квт	27,03		

Фундаменты - ленточные бутобетонные  
 Перекрытия - сборные железобетонные плиты по серии ИИ-03-02, альбом 23-64, типоразмеров - I  
 Перемычки - сборные железобетонные по серии I.I39-1, выпуск I, типоразмеров - 6  
 Стены - кирпичные  
 Перегородки - кирпичные, гипсобетонные  
 Лестницы - сборные железобетонные марши и площадки по серии ИИ-65, типоразмеров - 2  
 Покрытие - сборные железобетонные плиты по серии ПК-01-III, типоразмеров - I, по серии ПК-01-119 типоразмеров - I  
 Кровля - четырехслойная, рулонная, утепленная  
 Утеплитель - пенобетон  $\gamma = 400 \text{ кг/м}^3$   
 Полы - бетонные, керамическая плитка, линолеум  
 Окна - деревянные ГОСТ I2506-67 типоразмеров 3; ГОСТ II2I4-65 типоразмеров - 2  
 Двери - ГОСТ 6629-64, типоразмеров I; ГОСТ I4624-69, типоразмеров 4; серия I.I35-1; альбом II типоразмеров I  
 Отделка наружная - фасады выполняются из отборного кирпича с расшивкой швов, цоколь, оконные и дверные откосы штукатурятся цементным раствором  
 Все столярные изделия окрашиваются масляной краской за 2 раза  
 Отделка внутренняя - в производственных помещениях побелка стен известковым раствором.  
 В бытовых помещениях штукатурка стен и перегородок, окраска стен клеевой краской, устройство масляных панелей, облицовка стен глазурированной плиткой, затирка и побелка потолков во всех помещениях  
 Наибольший вес железобетонных конструкций - I,80 т - плита.  
**СКЛАДА**  
 Фундаменты - столбовые бетонные  
 Несущий каркас - деревянный  
 Перекрытия - дощатый настил по деревянным балкам  
 Покрытие - дощатые стропила  
 Кровля - волнистые асбестоцементные листы  
 Полы - дощатые по деревянным балкам  
**ИНЖЕНЕРНОЕ ОБОРУДОВАНИЕ**  
 Водопровод - хозяйственно-питьевой от наружных сетей. Напор 10 м  
 Канализация - хозяйственно-бытовая в местную сеть  
 Отопление - паровое P=0,7 атм. от местной котельной  
 Вентиляция - приточно-вытяжная с механическим побуждением  
 Горячее водоснабжение - местное от бойлера  
 Электроснабжение - от наружной электросети 380/220в  
 Слаботочные устройства - от местных наружных сетей

## ДОПОЛНИТЕЛЬНЫЕ ДАННЫЕ

Основные показатели приведены для проекта с расчетной зимней температурой  $-30^{\circ}\text{C}$ .  
 Сметы составлены в ценах, введенных с I/I-1969 г. Проект разработан в соответствии с нормами СНиП П.М2-72, СНиП П.М3-68

## СОСТАВ ПРОЕКТА

Альбом I. Пояснительная записка, технологические, архитектурно-строительные, санитарные, электротехнические чертежи.

Альбом П. С м е т ы.

Объем проектных материалов 520 форматок

Проект распространяет институт "Союзгипролесхоз"  
 I13093, Москва, М-93, Б.Серпуховская, 24.

инв. №  
 пасп. № 030964