

ОПИСАНИЕ ТЕХНОЛОГИЧЕСКОГО ПРОЦЕССА

Пульпа от земснаряда поступает в блок предварительного разделения, а затем в блок сгущения, где производится выделение из гравийно-песчаной смеси гравия и сгущение песчаной пульпы.

Гравий через промежуточный склад подается последовательно в блок грохочения гравия и щебня с землесосной станцией ЗГРУ-12 и блок вторичного дробления, где подвергается предварительному грохочению, дроблению и окончательному грохочению гравия и щебня на товарные фракции.

При получении фракционированного песка сгущенная пульпа после блока сгущения землесосом транспортируется в блок классификации, где разделяется на две фракции: мелкая фракция сгущается в сгустительной воронке блока сгущения, а затем крупная и мелкая фракции обезвоживаются.

Песок, получаемый при дроблении щебня, смешивается с крупной фракцией.

При получении обогащенного песка песчаная пульпа землесосом направляется на сгущение в сгустительную воронку после чего обезвоживается.

Готовая продукция складывается в штабеля открытого типа с помощью веерных конвейеров и консольных транспортеров. Отгрузка со складов в железнодорожный и автомобильный транспорт производится экскаваторами.

ПРОИЗВОДСТВЕННАЯ ПРОГРАММА

Номенклатура готовой продукции завода:		ПОТРЕБНОСТЬ В РЕСУРСАХ И СЫРЬЕ	
щебень фр. 5-10 и 10-20	мм	Сырья	-246,28 тыс. м ³ /в разр. сост./
гравий фр. 5-10 и 10-20	"	Электроэнергия	887,9 квт.
песок фракционированный фракций 0,15-0,6 и 0,6-5	"	РЕЖИМ РАБОТЫ И ШТАТЫ	
производительность завода по готовой продукции	210,4 тыс. м ³ в год	количество смен	- 3
		общее число работников	- 34 чел.
в том числе:		в т.ч. рабочих	- 30 чел.
щебень	47,97 --	то же, в наибольшей смене	- 14 чел.
гравий	55,07 --		
фракционированный песок	107,36 --	коэффициент сменности	- 2,1

К

2

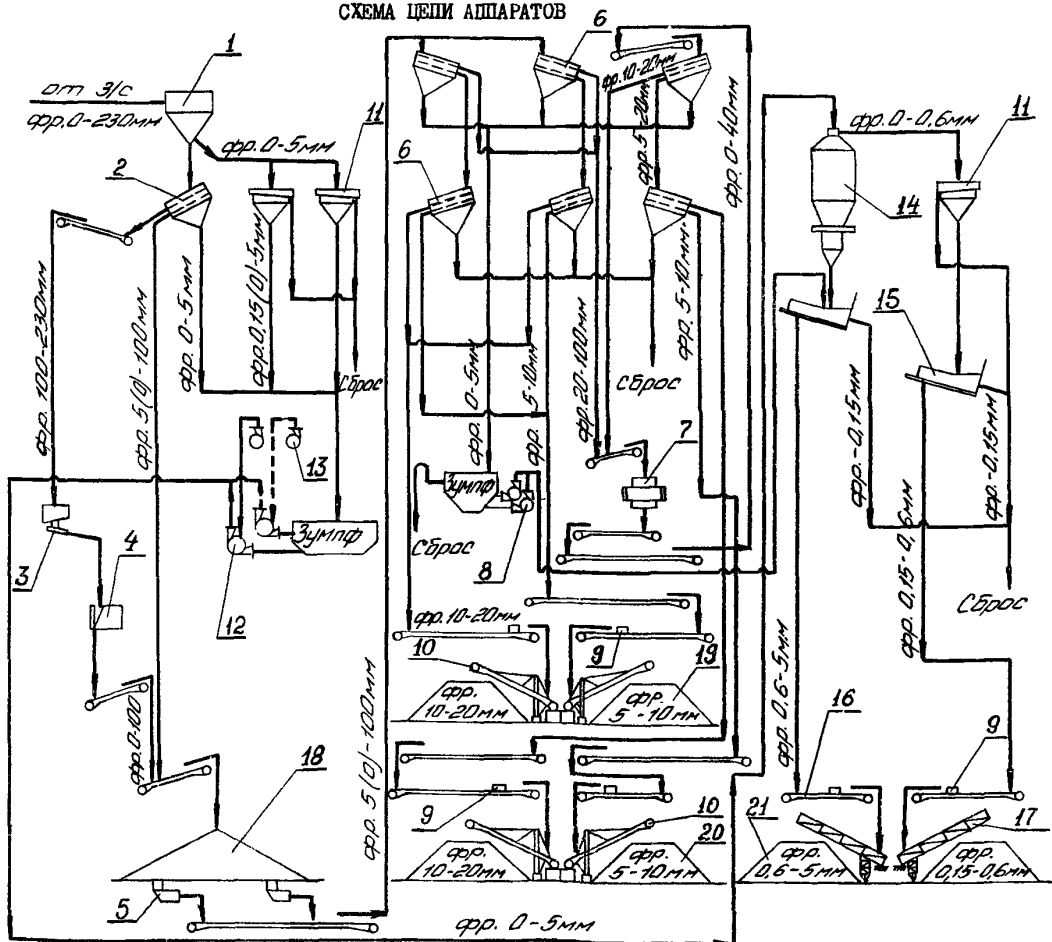
ГПИ "ПРОЕКТГИДРОМЕХАНИЗАЦИЯ"

СБОРНО-РАЗБОРНЫЙ ГИДРОМЕХАНИЗИРОВАННЫЙ ГРАВИЙНО-СОРТИРОВОЧНЫЙ ЗАВОД (УСТАНОВКА ОТКРЫТОГО ТИПА) ПРОИЗВОДИТЕЛЬНОСТЬЮ 200 ТЫС.МЗ В ГОД ДЛЯ МЕСТОРОЖ.С СОДЕРЖ.ГРАВ.40-60%

ТИПОВОЙ ПРОЕКТ № 409-23-29 тип 3

ПАСПОРТ ЛИСТ 2

СХЕМА ЦЕПИ АППАРАТОВ



СПЕЦИФИКАЦИЯ ОСНОВНОГО ОБОРУДОВАНИЯ

№ п/п	Наименование	Количество	№ п/п	Наименование	Количество
I	Грохот конический ϕ 3000	1	I2	Землесос IOGRUL-8	2
2	Грохот ГИС-32	1	I3	Насос 4К-8А	2
3	Бункер с питателем П-1	1	14	Гидроклассификатор ГКХ100-800	1
4	Щековая дробилка СМ-74I	1	15	Классификатор ИКСН-15	2
5	Электровибрационный питатель 200-ШТВ	2	16	Ленточный конвейер	17
6	Грохот ГVL-32А	6	17	Консольный транспортер В=800	2
7	Дробилка КСД-1200А	1	18	Промежуточная емкость	1
8	Землесос 5 ГРУ-12	2	19	Склад гравия	2
9	Автоматические весы ЛТМ	6	20	Склад щебня	2
10	Верхний конвейер ВК-30	4	21	Склад песка	2
II	Спускательная воронка ϕ 4500	3			

ОПИСАНИЕ ПРОЕКТА

Типовой проект сборно-разборного гидромеханизированного гравийно-сортировочного завода предназначен для применения на обводненных гравийно-песчаных месторождениях с содержанием гравия 40+60%.

В проекте представлены два варианта обогащения средне-зернистого песка: получение фракционированного песка двух фракций 0,15+0,5мм и 0,5+5,0мм и обогащенного песка фракции 0,15+5,0 мм, а также гравия и щебня двух фракций 5+10 мм и 10+20 мм.

Завод выполнен из металла в сборно-разборном исполнении в виде отдельных блоков, обеспечивающих возможность применения гравийно-сортировочного завода в зависимости от характера залегания и разобщенности разрабатываемых месторождений.

На стадии привязки даны схемы получения фракционированного, обогащенного или песка с повышенным модулем крупности при переработке гравийно-песчаной смеси с крупнозернистым и мелкозернистым песком.

ОСНОВНЫЕ ПОКАЗАТЕЛИ КОМПЛЕКСА
РАСХОД НА КОМПЛЕКС

	В а р и а н т ы с фракци- с обо- рованным гашен- песком ным песком		численность тру- дящихся	В а р и а н т ы с фракци- с обо- онирован- гашен- ным пес- ным ком песком	
	505,0 м3/ч	385,0 м3/час		34 чел.	34 чел.
технологической воды	505,0 м3/ч	385,0 м3/час		34 чел.	34 чел.
потребная мощность электроэнергии	887,9 квт	886,0 квт	в т.ч. рабочих	30 "	30 "
себестоимость пе- редела	0,70 руб.	0,66 руб.	выработка на I трудящегося на I рабочего	6847руб.	6526 руб.
				7763 "	7396 "

ПОКАЗАТЕЛИ ГЕНПЛАНА

площадь участка 4,59 га
плотность застройки 31%

ДОПОЛНИТЕЛЬНЫЕ ДАННЫЕ

Типовой проект 409-23-29, тип 3 разработан взамен типового проекта 4-09-968, тип 3. Сметная стоимость строительства определена в ценах, введенных с I.I.1969 года

СОСТАВ ПРОЕКТА

АЛЬБОМ I.	Варианты с выпуском фракционированного и обогащенного песка, тома I,2.
АЛЬБОМ II.	Блок предварительного разделения, тома I,2.
АЛЬБОМ III.	Блок грохочения гравия и щебня с землесосной станцией БГРУ-12, тома I,2.
АЛЬБОМ IV.	Промежуточный склад и мешочной транспорт, тома I,2.
АЛЬБОМ V.	Блоки сгущения. Сгустительные воронки $\varnothing 4500$ мм ² и $\varnothing 4500$ мм XI, тома I,2.
АЛЬБОМ VI.	Блок первичного дробления (ГКСМ-741), тома I,2.
АЛЬБОМ VII.	Блок вторичного дробления (ГКСД-1200А), тома I,2.
АЛЬБОМ VIII.	Блок землесосной станции IOГРУ-18, тома I,2.
АЛЬБОМ IX.	Блок классификации ГКА-100-800, тома I,2.
АЛЬБОМ X.	Блок обезвоживания I-КСН-15, тома I,2.
АЛЬБОМ XI.	Склады готовой продукции, тома I,2.
АЛЬБОМ XII.	Энергетическая часть. Автоматика, тома I,2.
АЛЬБОМ XIII.	Нестандартное оборудование, тома I,2,3,4,5.
АЛЬБОМ XIV.	Заказные спецификации.
АЛЬБОМ XV.	Сметы, материалы к экономической части, тома I,2.


Объем проектных материалов 4520 форматок

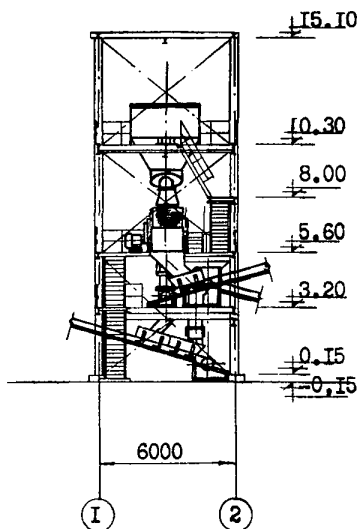
Проект распространяет ИИИ "проектгидромеханизация"
Москва, А-80, Волоколамское шоссе, дом I

Инв. №
Пасп. № 030977

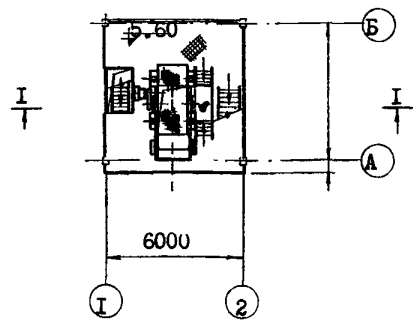
ТИПОВОЙ ПРОЕКТ № 409-23-29, ТИП 3

Страница 4

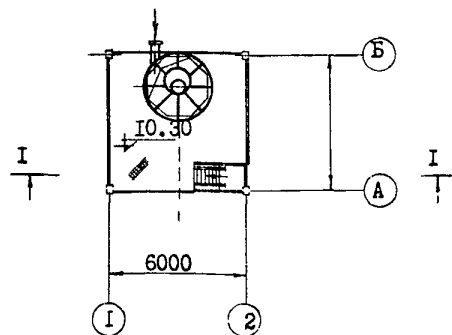
	<p>СБОРНО-РАЗБОРНЫЙ ГИДРОМЕХАНИЗИРОВАННЫЙ ГРАВИИНО-СОРТИРОВОЧНЫЙ ЗАВОД (УСТАНОВКА ОТКРЫТОГО ТИПА) ПРОИЗВОДИТЕЛЬНОСТЬЮ 200,0 ТЫС.МЗ В ГОД ДЛЯ МЕСТОРОЖДЕНИЙ С СОДЕРЖАНИЕМ ГРАВИЯ 40+60%.</p> <p>БЛОК ПРЕДВАРИТЕЛЬНОГО РАЗДЕЛЕНИЯ</p>	<p>ПАСПОРТ ТИПОВОЙ ПРОЕКТ № 409-23-29, тип 3</p> <p>УДК 725.42:691:69.033.1</p>
<p>ЧАСТЬ 2 Раздел 4 Подгруппа 409-23</p>	<p>ОБЛАСТЬ ПРИМЕНЕНИЯ - районы с обычными геологическими условиями.</p> <p>Расчетная температура наружного воздуха - 30°C Нормативная снеговая нагрузка - 100 кг/м² Нормативный скоростной напор ветра - 27 кг/м² Здание II класса Огнестойкость II степени Долговечность II степени</p>	<p>РАЗРАБОТАН институтом "Проектгидромеханизация" Москва, А-80, Волоколамское шоссе дом 1. УТВЕРЖДЕН И ВВЕДЕН в действие Министерством промышленности строительных материалов СССР (протокол № 28-1/73 от 3 июля 1973 г.</p>



Разрез I-I



План на отм 5.60



План на отм 10.30

ОСНОВНЫЕ ПОКАЗАТЕЛИ			СТРОИТЕЛЬНЫЕ КОНСТРУКЦИИ	
ПЛОЩАДЬ				
застройка	м2	39,19	фундаменты - железобетон	
полезная	м2	125,0	Колонны - металлические	
РАСХОД МАТЕРИАЛОВ			Перекрытия - листовая рифленая сталь по металлическим балкам	
цемента	т	2,67	Лестницы - стальные	
стали	"	26,32	Полы - рифленая сталь	
железобетона	м3	9,12	Отделка наружная - окраска стальных конструкций	
в т.ч. сборного	"	-		
СМЕТНАЯ СТОИМОСТЬ			ИНЖЕНЕРНОЕ ОБОРУДОВАНИЕ	
общая	тыс.руб.	17,54	Водопровод - производственный от местной насосной станции, напор на вводе - 25м; питьевой - от наружной сети, напор на вводе - 20м.	
строительно-монтажных работ	"	14,03	Канализация - совмещенная - производственная и стоков от питьевых фонтанчиков в выработанное пространство	
оборудования	"	3,51	Электроснабжение - от сети напряжением 380 в.	
на 1000 м3 гравмассы	"	0,09	Слаботочные устройства - телефон, производственная громкоговорящая связь.	
ТРУДОВЫЕ ЗАТРАТЫ				
на сооружение	ч-д	103,37		
ЭКСПЛУАТАЦИОННЫЕ ПОКАЗАТЕЛИ				
расходы воды	л/сек м3/сутки	16,7 750,0		
потребная мощность электроэнергии	квт	14,95		

ДОПОЛНИТЕЛЬНЫЕ ДАННЫЕ

Сметная стоимость строительства определена в ценах, введенных с I.I.1969 г.

СОСТАВ ПРОЕКТА


АЛЬБОМ II - блок предварительного разделения

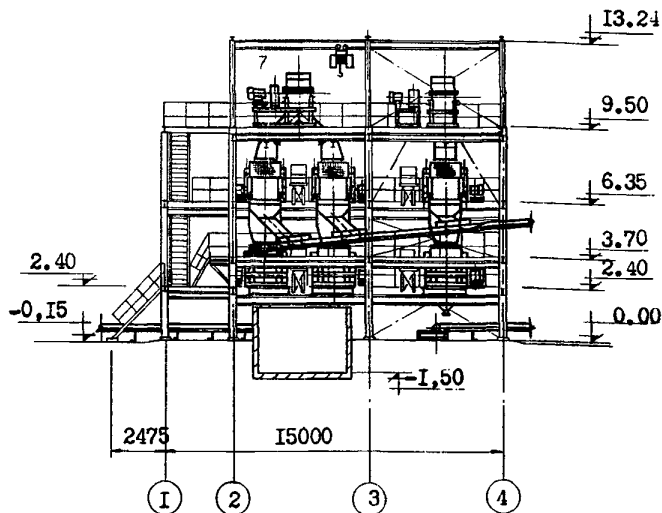
АЛЬБОМ XV - сметы

Объем проектных материалов 150 форматок

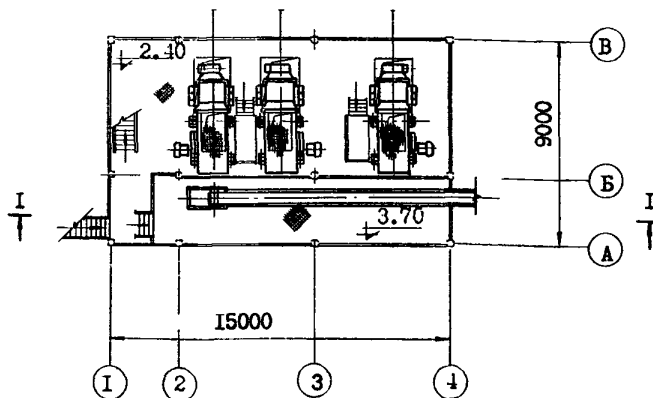
Проект распространяет ГПИ "Проектгидромеханизация"
Москва, А-80, Волоколамское шоссе, дом I.

Инв. №
Пасп. № 030977

	<p>СБОРНО-РАЗБОРНЫЙ ГИДРОМЕХАНИЗИРОВАННЫЙ ГРАВИЙНО-СОРТИРОВОЧНЫЙ ЗАВОД (УСТАНОВКА ОТКРЫТОГО ТИПА) ПРОИЗВОДИТЕЛЬНОСТЬЮ 200,0 ТЫС. М³ В ГОД ДЛЯ МЕСТОРОЖДЕНИЙ С СОДЕРЖАНИЕМ ГРАВИЯ 40+60%. БЛОК ГРОХОЧЕНИЯ ГРАВИЯ И ШЕБНЯ С ЗЕМЛЕСОСНОЙ СТАНЦИЕЙ БГРУ-12</p>	<p>ПАСПОРТ ТИПОВОЙ ПРОЕКТ № 409-23-29, тип 3 УДК 725.42:691:69.033.1</p>
<p>ЧАСТЬ 2 Раздел 4 Подгруппа 409-23</p>	<p>ОБЛАСТЬ ПРИМЕНЕНИЯ - районы с обычными геологическими условиями</p> <p>Расчетная температура наружного воздуха - 30°C Нормативная снеговая нагрузка - 100 кг/м² Нормативный скоростной напор ветра 27 кг/м² Здание II класса Огнестойкость II степени Долговечность II степени</p>	<p>РАЗРАБОТАН институтом "Проектгидромеханизация" Москва, А-80, Волоколамское шоссе дом I. УТВЕРЖДЕН И ВВЕДЕН в действие Министерством промышленности строительных материалов СССР (протокол № 28-1/73 от 3 июля 1973 г.)</p>



Разрез I-I



План

ОСНОВНЫЕ ПОКАЗАТЕЛИ			СТРОИТЕЛЬНЫЕ КОНСТРУКЦИИ	
ПЛОЩАДЬ				
застройки	м2	182,2	Фундаменты	- железобетонные монолитные
полезная	"	323,0	Колонны	- металлические
РАСХОД МАТЕРИАЛОВ			Перекрытия	- листовая рифленая сталь по металлическим балкам
цемента	т	8,0	Лестницы	- стальные
стали	"	75,0	Полы	- бетонные и рифленая сталь
железобетона	м3	43,66	Отделка наружная	- окраска стальных конструкций
в т.ч. сборного	"	-		
СМЕТНАЯ СТОИМОСТЬ			ИНЖЕНЕРНОЕ ОБОРУДОВАНИЕ	
общая	тыс.руб.	52,78	Водопровод	- производственный от местной насосной станции, напор на вводе - 25м; питьевой - от наружной сети, напор - 20м.
строительно-монтажных работ	-"	41,41	Канализация совмещенная	- производственная и стоков от питьевых фонтанчиков в выработанное пространство
оборудования	-"	11,37	Электроснабжение	- от сети напряжением 380 в.
на 1000 м3 гравмассы	-"	0,25	Слаботочные устройства	- телефон, производственная громкоговорящая связь.
ТРУДОВЫЕ ЗАТРАТЫ				
на сооружение	ч-д	538,0		
ЭКСПЛУАТАЦИОННЫЕ ПОКАЗАТЕЛИ				
расход воды	л/сек м3/сутки	82,0 6020,0		
потребная мощность электроэнергии	квт	89,64		

ДОПОЛНИТЕЛЬНЫЕ ДАННЫЕ

Сметная стоимость строительства определена в ценах, введенных с 1.1.1969 г.

СОСТАВ ПРОЕКТА

АЛЬБОМ III - блок грохочения гравия и щебня с землессосной станцией БГРУ-12

АЛЬБОМ XV - сметы


Объем проектных материалов 305 форматов

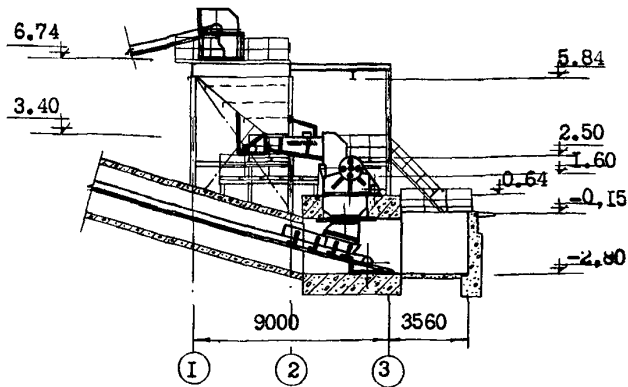
Проект распространяет ГПИ "Проектгидромеханизация"
Москва, А-80, Волоколамское шоссе, дом I

Инв. №
Насп. № 030977

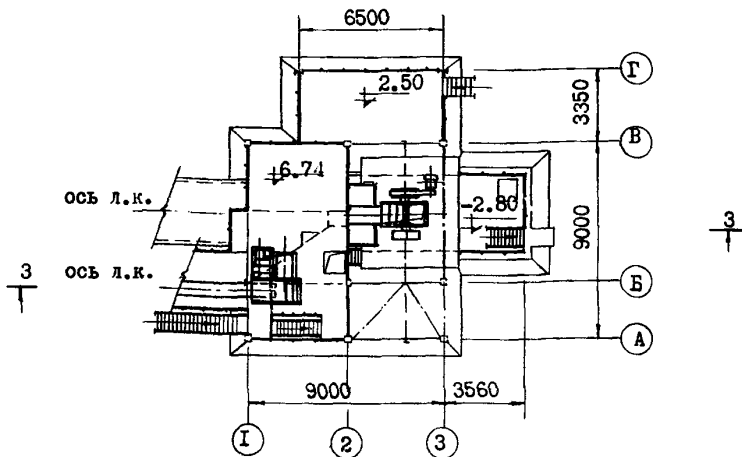
ТИПОВОЙ ПРОЕКТ № 403-23-29, тип 3

Страница 8

	<p>СБОРНО-РАЗБОРНЫЙ ГИДРОМЕХАНИЗИРОВАННЫЙ ГРАВИНО-СОРТИРОВОЧНЫЙ ЗАВОД (УСТАНОВКА ОТКРЫТОГО ТИПА) ПРОИЗВОДИТЕЛЬНОСТЬЮ 200,0 ТЫС.МЗ В ГОД ДЛЯ МЕСТО-РОЖДЕНИИ С СОДЕРЖАНИЕМ ГРАВИЯ 40+60%.</p> <p>БЛОК ПЕРВИЧНОГО ДРОБЛЕНИЯ (1x CM-74I)</p>	<p>ПАСПОРТ ТИПОВОЙ ПРОЕКТ № 409-23-29, тип 3</p> <p>УДК 725.42:691:69.033.1</p>
<p>ЧАСТЬ 2 Раздел 4 Подгруппа 409-23</p>	<p>ОБЛАСТЬ ПРИМЕНЕНИЯ - районы с обычными геологическими условиями.</p> <p>Расчетная температура наружного воздуха - 30°C Нормативная снеговая нагрузка - 100кг/м² Нормативный скоростной напор ветра - 27 кг/м² Здание II класса Огнестойкость II степени Долговечность II степени</p>	<p>РАЗРАБОТАН институтом "Проектгидромеханизация" Москва, А-80, Волоколамское шоссе дом I.</p> <p>УТВЕРЖДЕН И ВВЕДЕН в действие Министерством промышленности строительных материалов СССР (протокол № 28-1/73 от 3 июля 1973 г.)</p>



Разрез 3-3



План

ОСНОВНЫЕ ПОКАЗАТЕЛИ			СТРОИТЕЛЬНЫЕ КОНСТРУКЦИИ	
ПЛОЩАДЬ				
застройки	м ²	129,0	Фундаменты	- железобетонные монолитные
полезная	"	154,0	Колонны	- металлические
РАСХОД МАТЕРИАЛОВ			Перекрытия	- листовая рифленая сталь по металлическим балкам
цемента	т	31,8	Лестницы	- стальные
стали	"	32,4	Полы	- бетонные и рифленая сталь
железобетона	м ³	83,0	Отделка наружная	- окраска стальных конструкций
СМЕТНАЯ СТОИМОСТЬ			ИНЖЕНЕРНОЕ ОБОРУДОВАНИЕ	
общая	тыс. руб.	29,11	Водопровод	- производственный от местной насосной станции, напор на вводе - 25 м; питьевой от наружной сети, напор на вводе - 20 м.
строительно-монтажных работ	"	19,65	Канализация совмещенная	- производственная и стоков от питьевых фонтанчиков в выработанное пространство.
оборудование	"	9,46	Электроснабжение	- от сети напряжением 380 в.
на 1000 м ³ гравмассы	"	0,14	Слаботочные устройства	- телефон, производственная громкоговорящая связь.
ТРУДОВЫЕ ЗАТРАТЫ				
на сооружение	ч-д	448,7		
ЭКСПЛУАТАЦИОННЫЕ ПОКАЗАТЕЛИ				
расход воды	л/сек м ³ /сутки	2,43 33,4		
потребная мощность электроэнергии	квт	89,06		

ДОПОЛНИТЕЛЬНЫЕ ДАННЫЕ

Сметная стоимость строительства определена в ценах, введенных с 1.1.1969 г.

СОСТАВ ПРОЕКТА

АЛБОМ У1 - блок первичного дробления (ГХСМ-74Г)

АЛБОМ ХУ - сметы


Объем проектных материалов 175 форматов

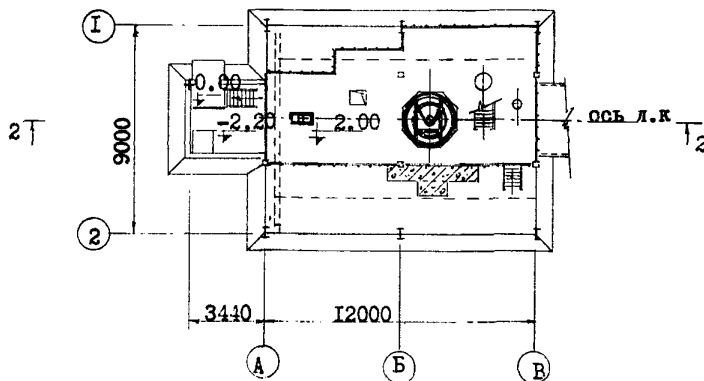
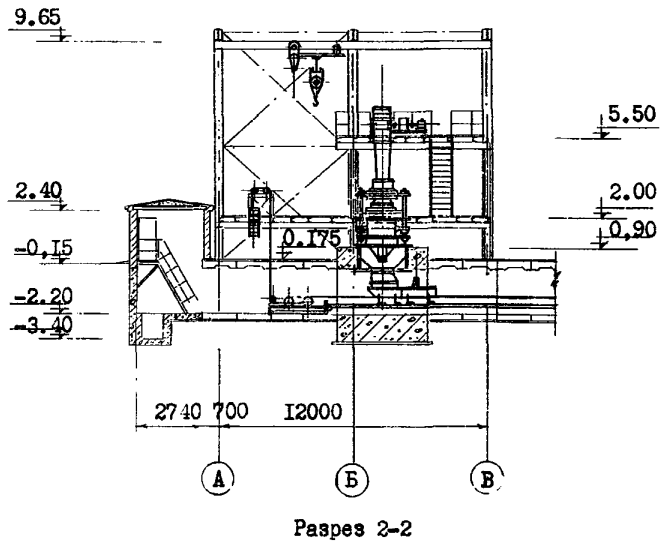
Проект распространяет ГПИ "Проектгидромеханизация"
Москва, д-80, Волоколамское шоссе, д. 1

Инв. №
Пасп. № 030977

ТИПОВОЙ П 1 № 409-23-29, шаг 3.

Страница 10

	<p>СБОРНО-РАЗБОРНЫЙ ГИДРОМЕХАНИЗИРОВАННЫЙ ГРАВИНО-СОРТИРОВОЧНЫЙ ЗАВОД (УСТАНОВКА ОТКРЫТОГО ТИПА) ПРОИЗВОДИТЕЛЬНОСТЬЮ 200 ТЫС.МЗ В ГОД ДЛЯ МЕСТОРОЖДЕНИЙ С СОДЕРЖАНИЕМ ГРАВИЯ 40+60%.</p> <p>БЛОК ВТОРИЧНОГО ДРОБЛЕНИЯ (I X КСД -1200 А)</p>	<p>ПАСПОРТ ТИПОВОЙ ПРОЕКТ № 409-23-29, тип 3</p> <p>УДК 725.42:691:69.033.1</p>
<p>ЧАСТЬ 2 Раздел 4 Подгруппа 409-23</p>	<p>ОБЛАСТЬ ПРИМЕНЕНИЯ - районы с обычными геологическими условиями.</p> <p>Расчетная температура наружного воздуха - 30°C Нормативная снеговая нагрузка - 100 кг/м² Нормативный скоростной напор ветра - 27 кг/м² Здание II класса Огнестойкость II степени Долговечность II степени</p>	<p>РАЗРАБОТАН институтом "Проектгидромеханизация" Москва, А-80, Волоколамское шоссе дом I.</p> <p>УТВЕРЖДЕН И ВВЕДЕН в действие Министерством промышленности строительных материалов СССР (протокол № 28-1/73 от 3 мая 1973 г.)</p>



ОСНОВНЫЕ ПОКАЗАТЕЛИ			СТРОИТЕЛЬНЫЕ КОНСТРУКЦИИ	
ПЛОЩАДЬ				
застройки	м2	177,0	Фундаменты	- железобетонные, монолитные
полезная	"	200,0	Колонны	- металличееские
			Перекрытия	- листовая рифленая сталь по металлическим балкам
РАСХОД МАТЕРИАЛОВ				
цемента	т	40,0	Лестницы	- стальные
стали	"	43,5	Полы	- бетонные и рифленая сталь
железобетона	м3	35,4	Отделка	
в том числе сборного	"-	18,5	наружная	- окраска стальных конструкций
СМЕТНАЯ СТОИМОСТЬ				
общая	тыс.руб.	61,5		
строительно-монтажных работ	"-	26,88	ИНЖЕНЕРНОЕ ОБОРУДОВАНИЕ	
оборудования	"-	34,62	Водопровод	- производственный от местной насосной станции, напор на вводе - 25 м; питьевой - от наружной сети, напор на вводе - 20м.
на 1000 м3 гравмассы	"-	0,3	Канализация	совмещенная - производственная и стоков от питьевых фонтанчиков в выработанное пространство
ТРУДОВЫЕ ЗАТРАТЫ				
на сооружение	ч-д	354,6	Электроснабжение	- от сети напряжением 380 в
ЭКСПЛУАТАЦИОННЫЕ ПОКАЗАТЕЛИ				
Расход воды	л/сек м3/сутке	2,43 33,4	Слаботочные устройства	- телефон, производственная громкоговорящая связь
погребная мощность электроэнергии	квт	129,4		

ДОПОЛНИТЕЛЬНЫЕ ДАННЫЕ

Сметная стоимость строительства определена в ценах, введенных с I.I.1969 г.

СОСТАВ ПРОЕКТА

АЛЬБОМ УП - блок вторичного дробления (1 x КСД-1200А)

АЛЬБОМ ХУ - сметы

Объем проектных материалов 197 форматок

Проект распространяет ГИИ "Проектгидромеханизация"
Москва, А-80, Волоколамское шоссе, дом I

Ияз. №
Ласп. № 030977



СБОРНО-РАЗБОРНЫЙ ГИДРОМЕХАНИЗИРОВАННЫЙ ГРАВИЙНО-СОРТИРОВОЧНЫЙ ЗАВОД (УСТАНОВКА ОТКРЫТОГО ТИПА) ПРОИЗВОДИТЕЛЬНОСТЬЮ 200,0 ТИС. М³ В ГОД ДЛЯ МЕСТОРОЖДЕНИЙ С СОДЕРЖАНИЕМ ГРАВИЯ 40, 60%.

БЛОК КЛАССИФИКАЦИИ ГРХ-100-800

ПАСПОРТ
ТИПОВОЙ ПРОЕКТ

№ 409-23-29, тип 3
УДК 725.42:691:69.033.1

ЧАСТЬ

2

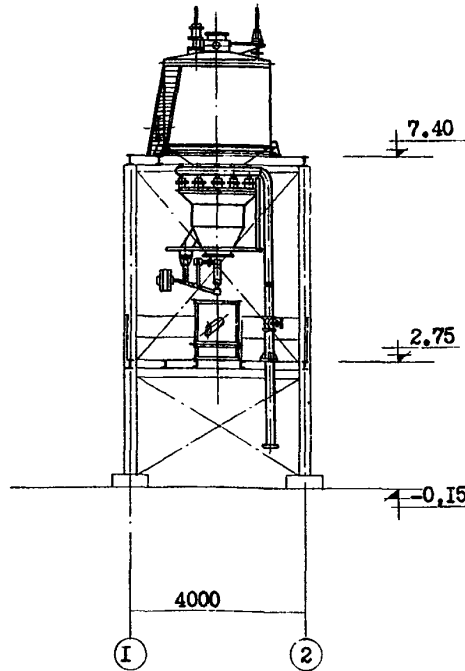
Раздел 4
Подгруппа
409-23

ОБЛАСТЬ ПРИМЕНЕНИЯ - районы с обычными геологическими условиями.

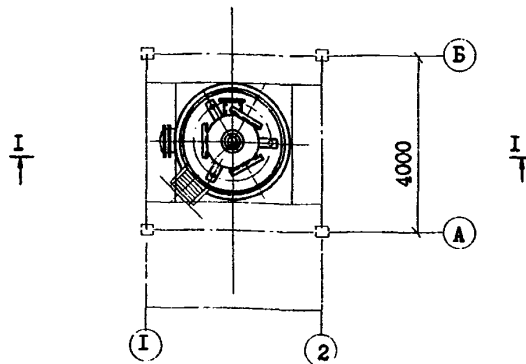
Расчетная температура наружного воздуха - 30°C
Нормативная снеговая нагрузка - 100 кг/м²
Нормативный скоростной напор ветра - 27 кг/м²
Здание II класса
Огнестойкость II степени
Долговечность II степени

РАЗРАБОТАН институтом
"Проектгидромеханизация"
Москва, А-80, Волоколамское
шоссе, дом I.

УТВЕРЖДЕН И ВВЕДЕН в
действие Министерством
промышленности строи-
тельных материалов СССР
(протокол № 28-1/73
от 3 июля 1973 г.)



Разрез I-I



План на отг 7.40

ОСНОВНЫЕ ПОКАЗАТЕЛИ ПЛОЩАДЬ			СТРОИТЕЛЬНЫЕ КОНСТРУКЦИИ	
застройки	м2	17,6	Фундаменты	- железобетонные монолитные
полезная	"	33,6	Колонны	- металлические
РАСХОД МАТЕРИАЛОВ			Перекрытия	- листовая рифленая сталь по металлическим балкам
цемента	т	1,71	Полы	- рифленая сталь
стали	"	6,78	Отделка наружная	- окраска стальных конструк- ций
железобетона	м3	6,28		
СМЕТНАЯ СТОИМОСТЬ			ИНЖЕНЕРНОЕ ОБОРУДОВАНИЕ	
общая	тыс.руб.	12,02	Водопровод	- производственный от мест- ной насосной станции, напор на вводе -25м; питьевой - от наружной сети, напор на вводе - 20м.
строительно-монтажных работ	"	11,89	Канализация совмещенная	- производ- ственная и стоков от питьевых фонтан- чиков в выработанное пространство.
оборудования	"	0,13	Электроснабжение	- от сети напряжением 380 в.
на 1000 м3 гравмассы	"	0,06	Слаботочные устройства	- телефон, производственная громкоговорящая связь.
ТРУДОВЫЕ ЗАТРАТЫ				
на сооружение	ч-д	67,61		
ЭКСПЛУАТАЦИОННЫЕ ПОКАЗАТЕЛИ				
расход воды	л/сек	33,4		
	м3/сутки	1500,0		
потребная мощность электроэнергии	квт	1,85		

ДОПОЛНИТЕЛЬНЫЕ ДАННЫЕ

Сметная стоимость строительства определена в
ценах, введенных с 1.1.1969 г.

СОСТАВ ПРОЕКТА

АЛЬБОМ IX - блок классификация ГХХ-100-800

АЛЬБОМ X - сметы

Объем проектных материалов 75 форматок

Проект распространяет ГПИ "Проектгидромеханнизация"
Москва, А-80, Волоколамское шоссе, дом I

Инв. №
Пасп. № 030977

Страница 14

ТИПОВОЙ ПРОЕКТ № 409-23-23, тип 3