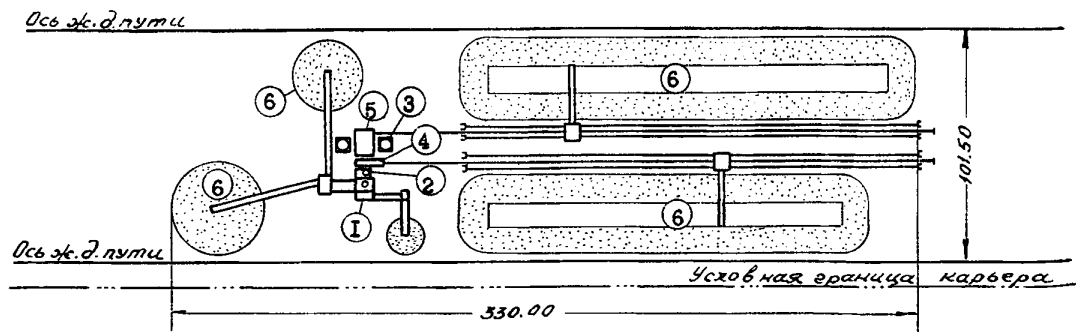
	<p>СБОРНО-РАЗБОРНЫЙ ГИДРОМЕХАНИЗИРОВАННЫЙ ГРАВИЙНО-СОРТИРОВОЧНЫЙ ЗАВОД (УСТАНОВКА ОТКРЫТОГО ТИПА) ПРОИЗВОДИТЕЛЬНОСТЬЮ 200,0 ТЫС.М3 В ГОД ДЛЯ МЕСТОРОЖДЕНИЙ С СОДЕРЖАНИЕМ ГРАВИЯ 5-20%</p>	<p>ПАСПОРТ ТИПОВОЙ ПРОЕКТ № 409-23-29 ТИП 2 УДК 725.42:691:711.6:69.033.1</p>
<p>ЧАСТЬ <b>2</b> Раздел 4 Подгруппа 409-23</p>	<p>ОБЛАСТЬ ПРИМЕНЕНИЯ - районы с обычными геологическими условиями</p> <p>Расчетная температура наружного воздуха - 30°C Нормативная снеговая нагрузка - 100 кг/м<sup>2</sup> Нормативный скоростной напор ветра - 27 кг/м<sup>2</sup></p>	<p>РАЗРАБОТАН институтом "Проектгидромеханизация" Москва, А-80, Волоколамское шоссе дом 1.</p> <p>УТВЕРЖДЕН И ВВЕДЕН в действие Министерством промышленности строительных материалов СССР (протокол № 28-1/73 от 3 июля 1973 г.)</p>

СХЕМА ГЕНЕРАЛЬНОГО ПЛАНА



ПЕРЕЧЕНЬ ОСНОВНЫХ ЗДАНИЙ И СООРУЖЕНИЙ

№ поз.	Наименование	Площадь застройки в м <sup>2</sup>	Строительный объем в м <sup>3</sup>	Сметная стоимость в ты. руб.	№ типовых проектов
1.	Блок предварительного разделения и сортировки	64,9	-	33,27	409-23-29
2.	Блок классификации ГКС-4100	10,0	-	22,40	-"
3.	Блок сгущения, $\phi$ воронки 6200 мм	78,4	-	22,17	-"
4.	Блок обезвоживания I КСН-15	43,4	-	9,94	-"
5.	Блок обезвоживания 2ХКСН-15	86,8	-	19,15	-"
6.	Склады готовой продукции а) склады гравия б) склады песка	-	-	293,85	-"

Примечание: В варианте с выпуском обогащенного песка отсутствуют блоки классификации ГКС-4100 и обезвоживания IКСН-15.

## ОПИСАНИЕ ТЕХНОЛОГИЧЕСКОГО ПРОЦЕССА

Пульпа от земснаряда по напорному трубопроводу поступает на завод в блок предварительного разделения и сортировки, где попадает в конический грохот.

В коническом грохоте производится предварительное разделение песчано-гравийной смеси на гравий, содержащий некоторое количество песка, и песчаную пульпу.

Гравий фр. +5мм подвергается грохочению на виброгрохотах на товарные фракции и ленточными конвейерами складировается в открытые конусные склады.

Песчаная пульпа подается в гидравлический классификатор, где производится классификация на две фракции.

Крупная фракция песка совместно с песком из-под вибро-грохота поступает на обезвоживание в спиральный классификатор. Обезвоженный песок ленточным конвейером транспортируется на склад и укладывается в штабель с помощью штабелеукладчика.

Слив гидравлического классификатора подается на сгущение в ступенчатые воронки. Сгущенный продукт поступает на обезвоживание в спиральные классификаторы. Обезвоженный песок подается ленточным конвейером на склад и укладывается в штабель с помощью штабелеукладчика.

Отгрузка со складов в железнодорожный и автомобильный транспорт производится экскаваторами.

## ПРОИЗВОДСТВЕННАЯ ПРОГРАММА

Номенклатура готовой продукции завода:

гравий фр. 5-20; 20-70; +/0	мм
песок фракционированный фракций 0,15-0,6; 0,6-5	"
производительность завода по готовой продукции	295,5 тыс.м3 в год
в том числе:	
гравий	42,7 --
фракционированный песок	252,8 --

## ПОТРЕБНОСТЬ В РЕСУРСАХ И СЫРЬЕ

Сырья - 3751 тыс.м3 /в разр.сост./

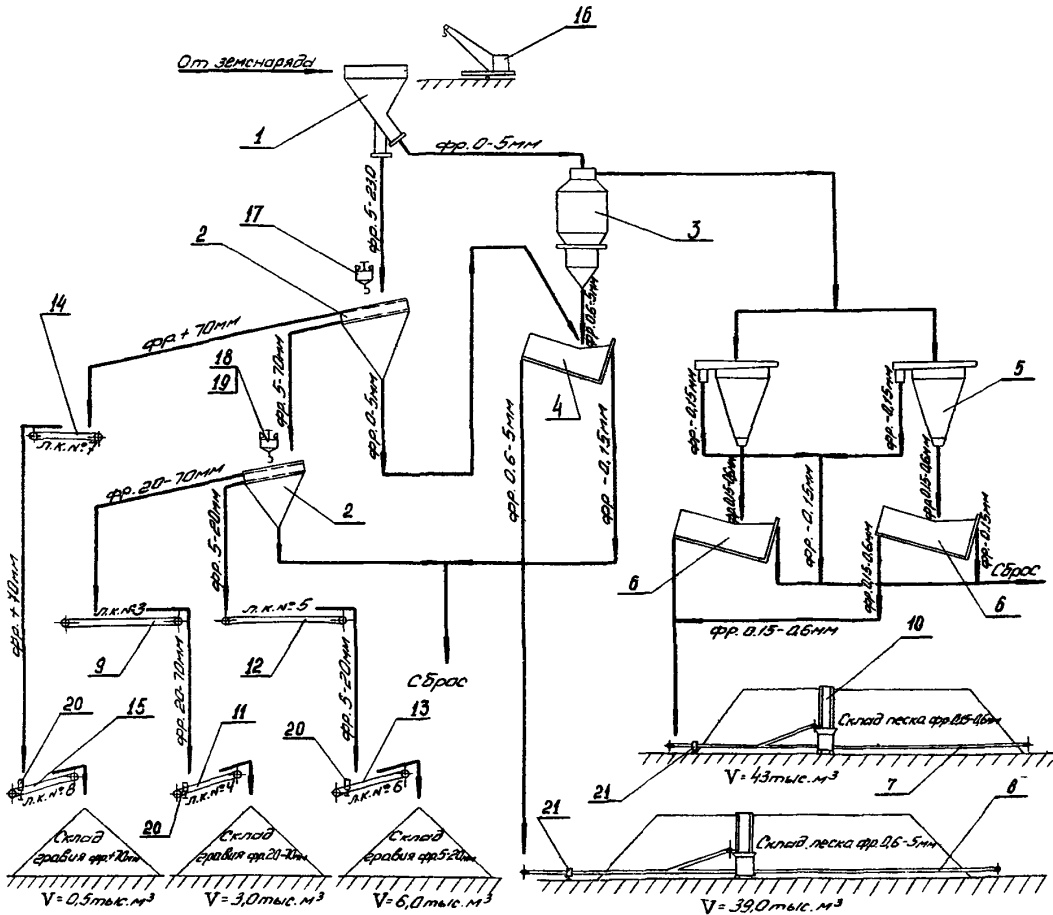
электроэнергии 369,2 квт

## РЕЖИМ РАБОТЫ И ШТАТЫ

количество смен	- 3
общее число работающих	- 24 чел.
в т.ч. рабочих	- 20 чел.
то же, в наибольшей смене	- 9 чел.
коэффициент сменности	- 2,7

<b>К 2</b>	ГТИ "ПРОЕКТГИДРОМЕХАНИЗАЦИЯ"	СБОРНО-РАЗБОРНЫЙ ГИДРОМЕХАНИЗИРОВАННЫЙ ГРАВИНО-СОРТИРОВОЧНЫЙ ЗАВОД (УСТАНОВКА ОТКРЫТОГО ТИПА) ПРОИЗВОДИТЕЛЬНОСТЬЮ 200 ТЫС. МЗ В ГОД ДЛЯ МЕСТОРОЖДЕНИЙ С СОДЕРЖ. ГРАВИА 5-20%	ТИПОВОЙ ПРОЕКТ № 409-23-29	ПАСПОРТ ЛИСТ 2
			ТИП 2	

## СХЕМА ЦЕПИ АППАРАТОВ



## СПЕЦИФИКАЦИЯ ОСНОВНОГО ОБОРУДОВАНИЯ

1. Грохот конический $\phi$ 3000	шт.	1	13. Ленточный конвейер № 6 тип 6540-60	шт.	1
2. Грохот инерционный ГИЛ-42	"	2	14. Ленточный конвейер № 7 тип 6540-60	"	1
3. Гидроклассификатор ГКУ-200	"	1	15. Ленточный конвейер № 8 тип 6540-60	"	1
4. Односпиральный классификатор ККСН-15	"	1	16. Кран "Шонер-2"	"	1
5. Сгустительная воронка $\phi$ 6200	"	2	17. Таль электрическая ТЭ1-531	"	1
6. Односпиральный классификатор ККСН-15	"	2	18. Таль электрическая ТЭ1-521	"	1
7. Ленточный конвейер № 1 тип 8063-100	"	1	19. Таль электрическая ТЭ1-511	"	1
8. Ленточный конвейер № 2 тип 8063-100	"	1	20. Автоматические весы ЛТМВ-650	"	3
9. Ленточный конвейер № 3 тип 6540-60	"	1	21. Автоматические весы ЛТМВ-800	"	2
10. Штабелеукладчик ШУПМ-3	"	2	22. Экскаватор Э 652-Б	"	3
11. Ленточный конвейер № 4 тип 6540-60	"	1	23. Бульдозер Д-492 А	"	1
12. Ленточный конвейер № 5 тип 6540-60	"	1	24. Автокран К-104	"	1

## ОПИСАНИЕ ПРОЕКТА

Типовой проект сборно-разборного гидромеханизированного гравийно-сортировочного завода предназначен для применения на обводненных песчано-гравийных месторождениях с содержанием гравия 5+20%.

В проекте представлены два варианта обогащения среднезернистого песка: получение фракционированного песка двух фракций 0,15+0,6мм и 0,6+5,0мм и обогащенного песка фр. 0,15+5,0 мм, и гравия 3-х фракций: 5+20мм, 20+70мм и +70 мм.

Завод выполнен из металла в сборно-разборном исполнении в виде отдельных блоков, обеспечивающих возможность перемещения гравийно-сортировочного завода в зависимости от характера залегания и разобоченности разрабатываемых месторождений.

На стадии привязки даны схемы получения песка с повышенным модулем крупности и гравия, и щебня фр. 5+10 и 10+20 мм.

ОСНОВНЫЕ ПОКАЗАТЕЛИ КОМПЛЕКСА  
РАСХОД НА КОМПЛЕКС

	В а р и а н т ы			В а р и а н т ы	
	с фракционированным песком	с обогащенным песком		с фракционированным песком	с обогащенным песком
технологической воды	246,0м <sup>3</sup> /час	66,0м <sup>3</sup> /час	численность трудящихся	24 чел.	20 чел.
потребная мощность электроэнергии	369,2 квт	243,2 квт	в т.ч. рабочих	20 "	16 "
себестоимость переработки	0,4 руб.	0,26 руб.	выработка на I трудящегося на I рабочего	9625 руб.	10054 руб.
				11500 "	12567 "

ПОКАЗАТЕЛИ ГЕНПЛАНА  
площадь участка 5,28 га  
плотность застройки 41%

## ДОПОЛНИТЕЛЬНЫЕ ДАННЫЕ

Типовой проект 409-23-29, тип 2 разработан взамен типового проекта 4-09-968, тип 2.

Сметная стоимость строительства определена в ценах, введенных с I.I.1969 года.

## СОСТАВ ПРОЕКТА

АЛЬБОМ I.	Варианты с выпуском фракционированного и обогащенного песка, тома I,2.
АЛЬБОМ II.	Блок предварительного разделения и сортировки, тома I,2.
АЛЬБОМ III.	Блок классификации ГКХ-4100, тома I,2.
АЛЬБОМ IV.	Блок сгущения, в воронки 6200 мм, тома I,2.
АЛЬБОМ V.	Блок обезвоживания ИКСН-15, тома I,2.
АЛЬБОМ VI.	Блок обезвоживания 2ИКСН-15, тома I,2.
АЛЬБОМ VII.	Склады готовой продукции, тома I,2,3,4.
АЛЬБОМ VIII.	Энергетическая часть. Автоматика, тома I,2.
АЛЬБОМ IX.	Нестандартизированное оборудование, тома I,2,3,4,5,6.
АЛЬБОМ X.	Заказные спецификации.
АЛЬБОМ XI.	Сметы, материалы к экономической части, тома I,2.


Объем проектных материалов 4135 форматок

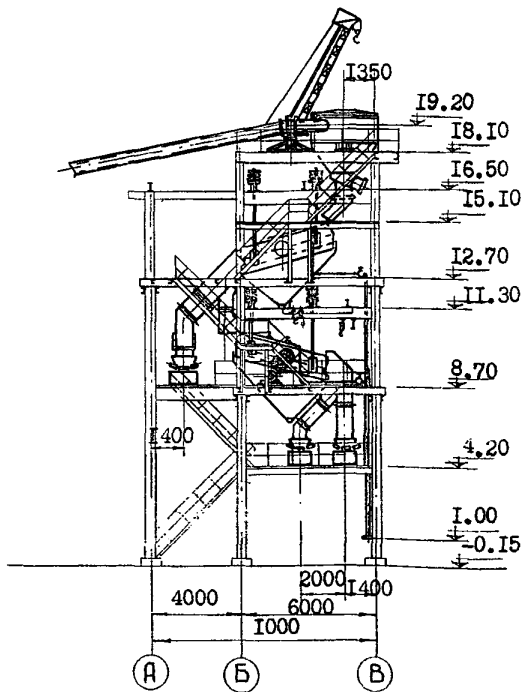
Проект распространяет ГИИ "Проектгидромеханизация"  
Москва, А-80, Волоколамское шоссе, д. I

Инв. №  
Пасп. № 030976

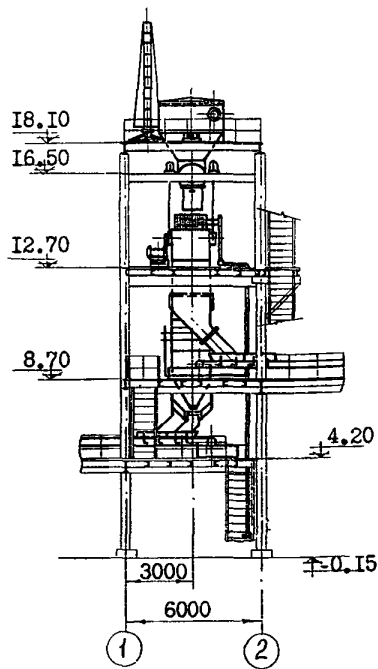
Страница 4

ТИПОВОЙ ПРОЕКТ № 409-23-29, тип 2

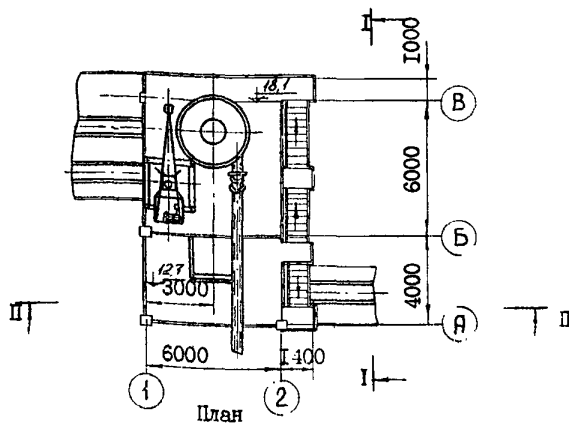
	<p>СБОРНО-РАЗБОРНЫЙ ГИДРОМЕХАНИЗИРОВАННЫЙ ГРАВИНО-СОРТИРОВОЧНЫЙ ЗАВОД (УСТАНОВКА ОТКРЫТОГО ТИПА) ПРОИЗВОДИТЕЛЬНОСТЬЮ 200,0 ТЫС.М3 В ГОД ДЛЯ МЕСТОРОЖДЕНИЙ С СОДЕРЖАНИЕМ ГРАВИЯ 5+ 20%.</p> <p><b>БЛОК ПРЕДВАРИТЕЛЬНОГО РАЗДЕЛЕНИЯ И СОРТИРОВКИ</b></p>	<p>ПАСПОРТ ТИПОВОЙ ПРОЕКТ № 409-23-29, тип 2</p> <p>УДК 725.42:691:69.033.1</p>
<p><b>ЧАСТЬ</b></p> <p><b>2</b></p> <p>Раздел 4 Подгруппа 409-23</p>	<p><b>ОБЛАСТЬ ПРИМЕНЕНИЯ</b> - районы с обычными геологическими условиями.</p> <p>Расчетная температура наружного воздуха - 30°C          Нормативная снеговая нагрузка - 100 кг/м<sup>2</sup>          Нормативный скоростной напор ветра - 27 кг/м<sup>2</sup>          Здание II класса          Огнестойкость II степени          Долговечность II степени</p>	<p>РАЗРАБОТАН институтом "Проектгидромеханизация" Москва, А-80, Волоколамское шоссе, дом I          УТВЕРЖДЕН И ВВЕДЕН в действие Министерством промышленности строительных материалов СССР (протокол № 28-1/73 от 3 июля 1973 г.)</p>



Разрез I-I



Разрез II-II



План

ОСНОВНЫЕ ПОКАЗАТЕЛИ			СТРОИТЕЛЬНЫЕ КОНСТРУКЦИИ	
ПЛОЩАДЬ				
застройка	м2	64,9	фундаменты	- железобетонные монолитные
полевая	"	228,4	Колонны	- металлические
РАСХОД МАТЕРИАЛОВ			Перекрытия	- листовая рифленая сталь по металлическим балкам
цемента	т	4,7	Лестницы	- стальные
стали	"	49,0	Полы	- бетонные и рифленая сталь
железобетона	м3	16,8	Отделка наружная	- окраска стальных конструкций
в т.ч. сборного	"	-		
СМЕТНАЯ СТОИМОСТЬ				
общая	тыс.руб.	33,27		
строительно-монтажных работ	"	22,16		
оборудования	"	11,11		
на 1000м3 гравмассы	руб.	0,11		
ТРУДОВЫЕ ЗАТРАТЫ				
на сооружение	ч-д	438,7		
ЭКСПЛУАТАЦИОННЫЕ ПОКАЗАТЕЛИ				
расход воды	л/сек м3/сутки	18,4 1030		
потребная мощность электроэнергии	квт.	24,3		

## ИНЖЕНЕРНОЕ ОБОРУДОВАНИЕ

Водопровод - производственный от местной насосной станции, напор на вводе - 25м; питьевой - от наружной сети, напор на вводе - 20м.

Канализация совмещенная - производственная и стоков от питьевых фонтанчиков в выработанное пространство.

Электроснабжение силового оборудования - от сети напряжением 380в.

Слаботочные устройства - телефон, производственная громкоговорящая связь.

## ДОПОЛНИТЕЛЬНЫЕ ДАННЫЕ

Сметная стоимость строительства определена в ценах, введенных с 1.1.1969 г.

## СОСТАВ ПРОЕКТА


АЛЬБОМ II - блок предварительного разделения и сортировки

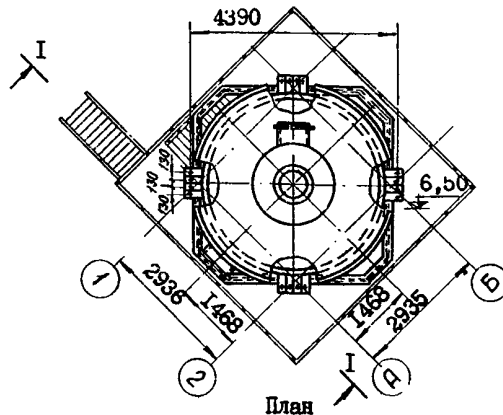
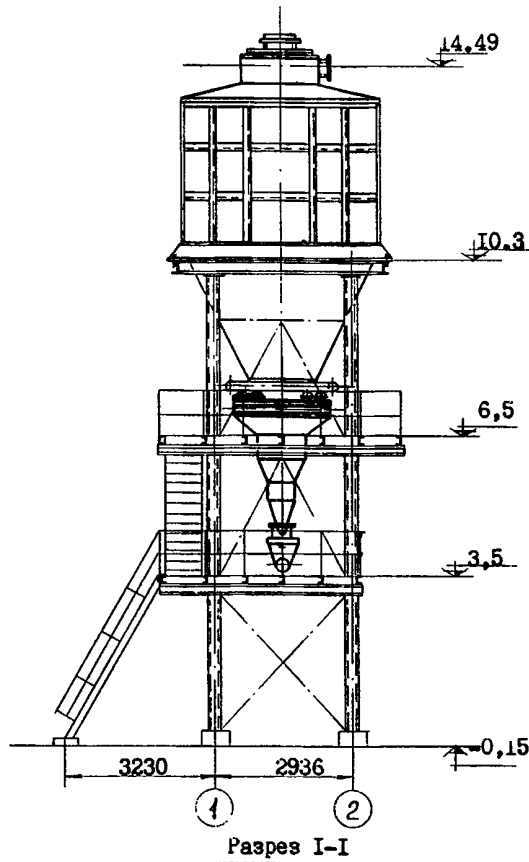
АЛЬБОМ XI - сметы

Объем проектных материалов 325 форматок

Проект распространяет ГПИ "Проектгидромеханизация"  
Москва, А-80, Волоколамское шоссе, д.1

Инв. №  
Пасп. № 030976

	<p>СБОРНО-РАЗБОРНЫЙ ГИДРОМЕХАНИЗИРОВАННЫЙ ГРАВИНО-СОРТИРОВОЧНЫЙ ЗАВОД (УСТАНОВКА ОТКРЫТОГО ТИПА) ПРОИЗВОДИТЕЛЬНОСТЬЮ 200 0 ТЫС.МЗ В ГОД ДЛЯ МЕСТОРОЖДЕНИИ С СОДЕРЖАНИЕМ ГРАВИЯ 5+20%</p> <p>БЛОК КЛАССИФИКАЦИИ ГКУ-4100</p>	<p>ПАСПОРТ ТИПОВОЙ ПРОЕКТ № 409-23-29, тип 2</p> <p>УДК 725.42:691:69.033.1</p>
<p>ЧАСТЬ <b>2</b> Раздел 4 Подгруппа 409-23</p>	<p>ОБЛАСТЬ ПРИМЕНЕНИЯ - районы с обычными геологическими условиями.</p> <p>Расчетная температура наружного воздуха - 30°C          Нормативная снеговая нагрузка - 100 кг/м<sup>2</sup>          Нормативный скоростной напор ветра - 27 кг/м<sup>2</sup>          Здание II класса          Огнестойкость II степени          Долговечность II степени</p>	<p>РАЗРАБОТАН институтом "Проектгидромеханизация" Москва, А-80, Волоколамское шоссе дом 1.          УТВЕРЖДЕН И ВВЕДЕН в действие Министерством промышленности строительных материалов СССР (протокол № 28-1/73 от 3 июля 1973г.)</p>



ОСНОВНЫЕ ПОКАЗАТЕЛИ			СТРОИТЕЛЬНЫЕ КОНСТРУКЦИИ	
<b>ПЛОЩАДЬ</b>				
застройки	м <sup>2</sup>	10,0	Фундаменты	- железобетонные монолитные
полезная	"	46,0	Колонны	- металлические
			Перекрытия	- листовая рифленная сталь по металлическим балкам
<b>РАСХОД МАТЕРИАЛОВ</b>			Лестницы	- стальные
цемента	т	1,89	Поли	- бетонные и рифленная сталь
стали	т	11,7	Отделка наружная	- окраска стальных конструкций
железобетона	м <sup>3</sup>	6,4		
в т.ч. сборного	"	-		
<b>СМЕТНАЯ СТОИМОСТЬ</b>			<b>ИНЖЕНЕРНОЕ ОБОРУДОВАНИЕ</b>	
общая	тыс.руб.	22,40	Водопровод	- производственный от местной насосной станции, напор на вводе - 25м; питьевой - от наружной сети, напор на вводе - 20м.
строительно-монтажных работ	"	5,48	Канализация совмещенная	- производственная и стоков от питьевых фонтанчиков в выработанное пространство.
оборудование	"	16,92	Электроснабжение силового оборудования	- от сети напряжением 380 в.
на 1000м <sup>3</sup> гравмассы	"	0,07	Слаботочные устройства	- телефон, производственная громкоговорящая связь.
<b>ТРУДОВЫЕ ЗАТРАТЫ</b>				
на сооружение	ч-д	109,8		
<b>ЭКСПЛУАТАЦИОННЫЕ ПОКАЗАТЕЛИ</b>				
расход воды	л/сек м <sup>3</sup> /сутки	50 2800		
потребная мощность электроэнергии	квт	1,95		

**ДОПОЛНИТЕЛЬНЫЕ ДАННЫЕ**

Сметная стоимость строительства определена в ценах, введенных с I.I.1969 г.

СОСТАВ ПРОЕКТА

АЛЬБОМ III - блок классификация ГКХ-4100

АЛЬБОМ XI - сметы

Объем проектных материалов 87 форматов

Проект распространяет ГПИ "Проектгидромеханизация"  
Москва, А-80, Волоколамское шоссе, д.1


Инв. №  
Пасп. № 030976

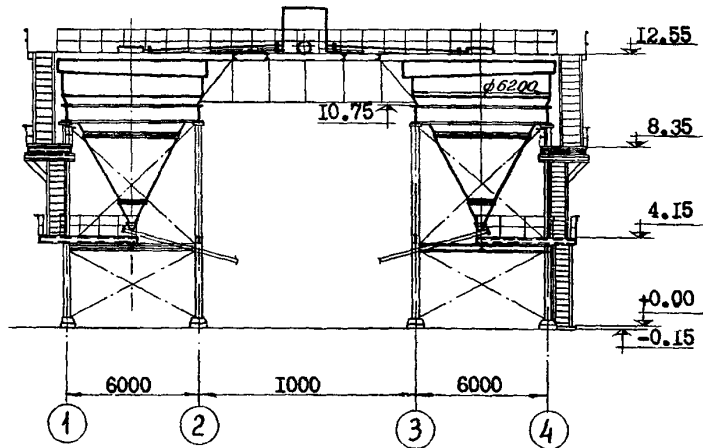
ГИДРОИИ ПРОЕ

409-23-29, ЛИН 2

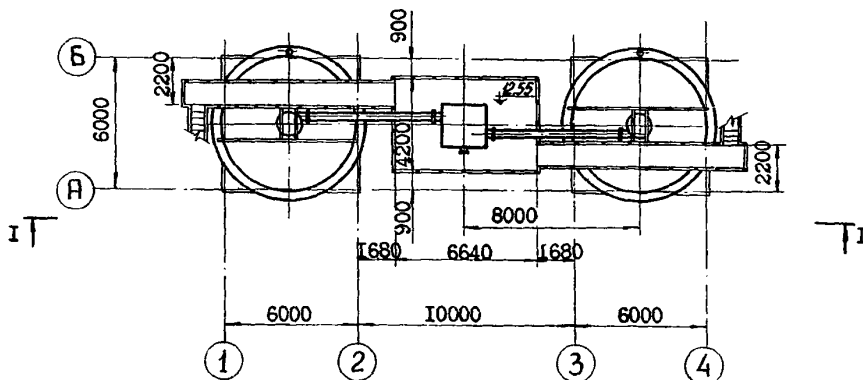
Страница 8



	<p>СБОРНО-РАЗБОРНЫЙ ГИДРОМЕХАНИЗИРОВАННЫЙ ГРАВИНО-СОРТИРОВочный ЗАВОД (УСТАНОВКА ОТКРЫТОГО ТИПА) ПРОИЗВОДИТЕЛЬНОСТЬЮ 200,0 ТЫС.МЗ В ГОД ДЛЯ МЕСТО-РОЖДЕНИЙ С СОДЕРЖАНИЕМ ГРАВИЯ 5+20%.</p> <p>БЛОК СГУЩЕНИЯ, <math>\phi</math> ВОРОНКИ 6200 мм</p>	<p>ПАСПОРТ ТИПОВОЙ ПРОЕКТ № 409-23-29, тип 2</p> <p>УДК 725.42:691:69.033.1</p>
<p>ЧАСТЬ <b>2</b> Раздел 4 Подгруппа 409-23</p>	<p>ОБЛАСТЬ ПРИМЕНЕНИЯ - районы с обычными геологическими условиями.</p> <p>Расчетная температура наружного воздуха - 30°C Нормативная снеговая нагрузка - 100 кг/м<sup>2</sup> Нормативный скоростной напор ветра - 27 кг/м<sup>2</sup> Здание II класса Огнестойкость II степени Долговечность II степени</p>	<p>РАЗРАБОТАН институтом "Проектгидромеханизация" Москва, А-80, Волоколамское шоссе, дом 1</p> <p>УТВЕРЖДЕН И ВВЕДЕН в действие Министерством промышленности строительных материалов СССР (протокол № 28-1/73 от 3 июля 1973 г.)</p>



РАЗРЕЗ I-I



ПЛАН

ОСНОВНЫЕ ПОКАЗАТЕЛИ			СТРОИТЕЛЬНЫЕ КОНСТРУКЦИИ	
ПЛОЩАДЬ				
застройки	м2	78,4	Фундаменты	- железобетонные монолитные
полезная	"	148,0	Колонны	- металлические
РАСХОД МАТЕРИАЛОВ			Перекрытия	- листовая рифленая сталь по металлическим балкам
цемента	т	5,3	Лестницы	- стальные
стали	"	37,2	Полы	- бетонные и рифленая сталь
железобетона	м3	19,5	Отделка наружная	- окраска стальных конструкций
СМЕТНАЯ СТОИМОСТЬ				
общая	тыс.руб.	22,17		
Строительно-монтажных работ	"	21,91	ИНЖЕНЕРНОЕ ОБОРУДОВАНИЕ	
оборудования	"	0,26	Водопровод - производственный от местной насосной станции, напор на вводе - 25м; питьевой - от наружной сети, напор на вводе - 20м	
на 1000м3 гравмассы	руб.	0,07	Канализация - совмещенная - производственная и стоков от питьевых фонтанчиков в выработанное пространство	
ТРУДОВЫЕ ЗАТРАТЫ				
на сооружение	ч-д	336,1	Электроснабжение силового оборудования - от сети напряжением 380 в.	
ЭКСПЛУАТАЦИОННЫЕ ПОКАЗАТЕЛИ			Слаботочные устройства - телефон, производственная громкоговорящая связь.	
потребная мощность электроэнергии	квт	6,5		

## ДОПОЛНИТЕЛЬНЫЕ ДАННЫЕ

Сметная стоимость строительства определена в ценах, введенных с I.I.1969 г.

## СОСТАВ ПРОЕКТА


АЛЬБОМ IУ - блок сгущения, Ø воронки 6200 мм

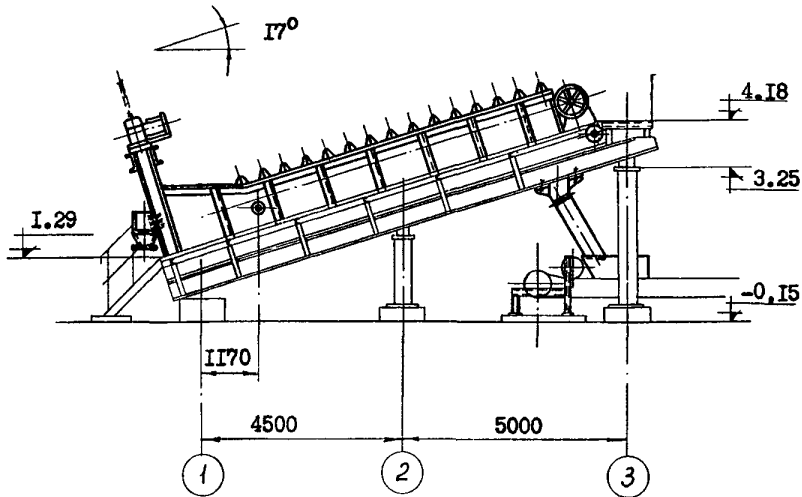
АЛЬБОМ XI - сметы

Объем проектных материалов 105 форматок

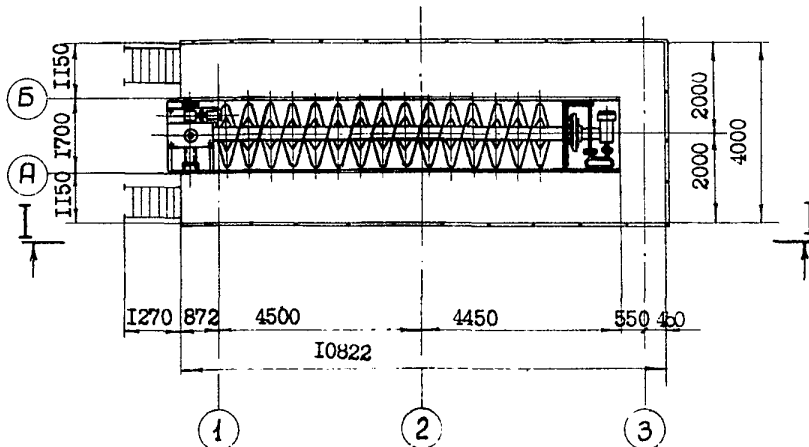
Проект распространяет ГПИ "Проектгидромеханизация"  
Москва, А-80, Волоколамское шоссе, дом I

Инв. №  
Пасп. №030976

	<p>СБОРНО-РАЗБОРНЫЙ ГИДРОМЕХАНИЗИРОВАННЫЙ ГРАВИЙНО-СОРТИРОВОЧНЫЙ ЗАВОД (УСТАНОВКА ОТКРЫТОГО ТИПА) ПРОИЗВОДИТЕЛЬНОСТЬ 200,0 ТЫС.МЗ В ГОД ДЛЯ МЕСТОРОЖДЕНИЙ С СОДЕРЖАНИЕМ ГРАВИЯ 5+20%</p> <p>БЛОК ОБЕЗВОЖИВАНИЯ ИКСН-15</p>	<p>ПАСПОРТ ТИПОВОЙ ПРОЕКТ № 409-23-29, тип 2</p> <p>УДК 725.42:691:69.033.1</p>
<p>ЧАСТЬ <b>2</b> Раздел 4 Подгруппа 409-23</p>	<p>ОБЛАСТЬ ПРИМЕНЕНИЯ - районы с обычными геологическими условиями.</p> <p>Расчетная температура наружного воздуха - 30°C Нормативная снеговая нагрузка - 100 кг/м<sup>2</sup> Нормативный скоростной напор ветра - 27 кг/м<sup>2</sup> Здание II класса Огнестойкость II степени Долговечность II степени</p>	<p>РАЗРАБОТАН институтом "Проектгидромеханизация" Москва, А-80, Волоколамское шоссе дом 1.</p> <p>УТВЕРЖДЕН И ВВЕДЕН в действие Министерством промышленности строительных материалов СССР (протокол № 28-1/73 от 3 июля 1973 г. )</p>



Разрез I-I



План

ОСНОВНЫЕ ПОКАЗАТЕЛИ		СТРОИТЕЛЬНЫЕ КОНСТРУКЦИИ	
<b>ПЛОЩАДЬ</b>			
застройки	м2 43,4	Фундаменты - железобетонные монолитные	
полезная	" 43,4	Колонны - металлические	
<b>РАСХОД МАТЕРИАЛОВ</b>		Перекрытия - листовая рифленая сталь по металлическим балкам	
цемента	т 2,9	Лестницы - стальные	
стали	" 6,6	Полы - бетонные и рифленая сталь	
железобетона	м3 9,8	Отделка наружная - окраска стальных конструкций	
в т.ч. сборного	" -		
<b>СМЕТНАЯ СТОИМОСТЬ</b>		<b>ИНЖЕНЕРНОЕ ОБОРУДОВАНИЕ</b>	
общая	тыс.руб. 9,94	Водопровод - производственный от местной насосной станции, напор на вводе - 25м; питьевой - от наружной сети, напор на вводе - 20м.	
строительно-монтажных работ	"- 3,12	Канализация совмещенная - производственная и стоков от питьевых фонтанчиков в выработанное пространство.	
оборудования	"- 6,82	Электроснабжение силового оборудования - от сети напряжением 380 в.	
на 1000 м3 гравмассы	руб. 0,03	Слаботочные устройства - телефон, производственная громкоговорящая связь.	
<b>ТРУДОВЫЕ ЗАТРАТЫ</b>			
на сооружение	ч-д 70,3		
<b>ЭКСПЛУАТАЦИОННЫЕ ПОКАЗАТЕЛИ</b>			
потребная мощность электроэнергии	квт 8,7		

**ДОПОЛНИТЕЛЬНЫЕ ДАННЫЕ**

Сметная стоимость строительства определена в ценах, введенных с I.I.1969г.

**СОСТАВ ПРОЕКТА**

АЛБЕОМ У - блок обезвоживания ИКСН-15

АЛБЕОМ XI - сметы


Объем проектных материалов 86 форматок

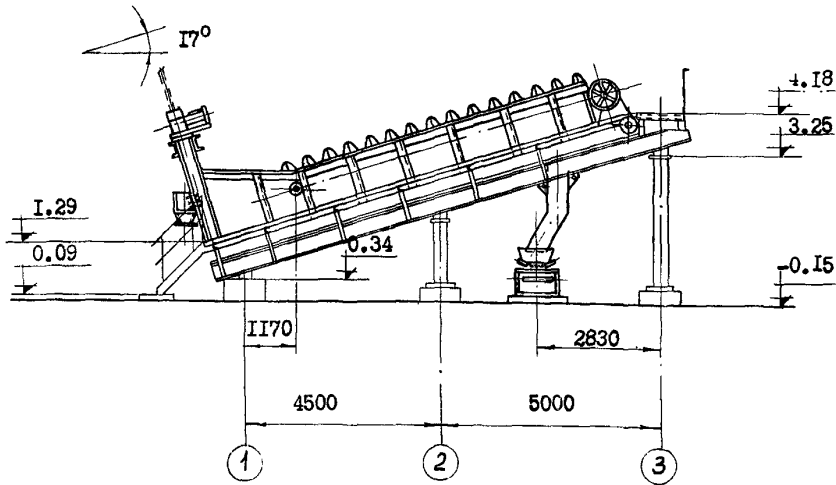
Проект распространяет ГПИ "Проектгидромеханизация"  
Москва, А-80, Волоколамское шоссе дом I

Изм. №  
Лист. №030976

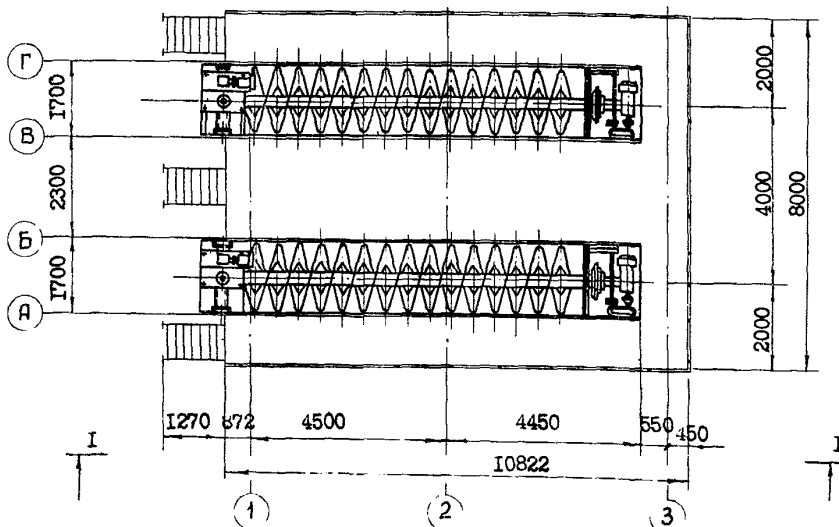
Страница 12

ТИПОВОЙ ПРОЕКТ № 409-23-29, ЛИСТ 2

	<p>СБОРНО-РАЗБОРНЫЙ ГИДРОМЕХАНИЗИРОВАННЫЙ ГРАВИЙНО-СОРТИРОВОЧНЫЙ ЗАВОД (УСТАНОВКА ОТКРЫТОГО ТИПА) ПРОИЗВОДИТЕЛЬНОСТЬЮ 200 ТЫС.МЗ В ГОД ДЛЯ МЕСТОРОЖДЕНИЙ С СОДЕРЖАНИЕМ ГРАВИЯ 5+20%</p> <p>БЛОК ОБЕЗВОЖИВАНИЯ 2xГКСН-15</p>	<p>ПАСПОРТ ТИПОВОЙ ПРОЕКТ № 409-23-29, тип 2</p> <p>УДК 725.42:691</p>
<p>ЧАСТЬ <b>2</b> Раздел 4 Подгруппа 409-23</p>	<p>ОБЛАСТЬ ПРИМЕНЕНИЯ - районы с обычными геологическими условиями.</p> <p>Расчетная температура наружного воздуха - 30°C Нормативная снеговая нагрузка - 100 кг/м<sup>2</sup> Нормативный скоростной напор ветра - 27 кг/м<sup>2</sup> Здание II класса Огнеустойчивость II степени Долговечность II степени</p>	<p>РАЗРАБОТАН институтом "Проектгидромеханизация" Москва, А-80, Волоколамское шоссе дом I.</p> <p>УТВЕРЖДЕН И ВВЕДЕН в действие Министерством промышленности строительных материалов СССР (протокол № 28-1/73 от 3 июля 1973 г.)</p>



Разрез по I-I



План

ОСНОВНЫЕ ПОКАЗАТЕЛИ			СТРОИТЕЛЬНЫЕ КОНСТРУКЦИИ	
ПЛОЩАДЬ				
застройки	м <sup>2</sup>	86,8	Фундаменты	- железобетонные монолитные
полезная	"	86,8	Колонны	- металлические
РАСХОД МАТЕРИАЛОВ			Перекрытия	- листовая рифленая сталь по металлическим балкам
цемента	т	18,1	Лестницы	- стальные
стали	"	12,1	Цоли	- бетонные и рифленая сталь
железобетона	м <sup>3</sup>	19,6	Отделка	
в т.ч. соорного	"	-	наружная	- окраска стальных конструкций
СМЕТНАЯ СТОИМОСТЬ			ИНЖЕНЕРНОЕ ОБОРУДОВАНИЕ	
общая	тыс.руб.	19,15	Водопровод	- производственный от местной насосной станции, напор на вводе - 25 м; питьевой - от наружной сети, напор на вводе - 20м.
строительно-монтажных работ	"	5,63	Канализация	- совмещенная - производственная и стоков от питьевых фонтанчиков в выработанное пространство
оборудования	"	13,52	Электроснабжение	силового оборудования - от сети напряжением 380 в.
на 1000 м <sup>3</sup> гравмассы	руб.	0,06	Слаботочные устройства	- телефон, производственная громкоговорящая связь.
ТРУДОВЫЕ ЗАТРАТЫ				
на сооружение	ч-д	129,4		
ЭКСПЛУАТАЦИОННЫЕ ПОКАЗАТЕЛИ				
потребная мощность электроэнергии	квт	17,4		

## ДОПОЛНИТЕЛЬНЫЕ ДАННЫЕ

Сметная стоимость строительства определена в ценах, введенных с 1.1.1969г.

## СОСТАВ ПРОЕКТА

АЛЬБОМ У1 - блок обезвоживания 2ХКСН-15

АЛЬБОМ XI - сметы

Объем проектных материалов 97 форматов

Проект распространяет ГИИ "Проектгидромеханизация"  
Москва, А-80, Волоколамское шоссе, д. 1

Инв. №  
Пасп. № 030976