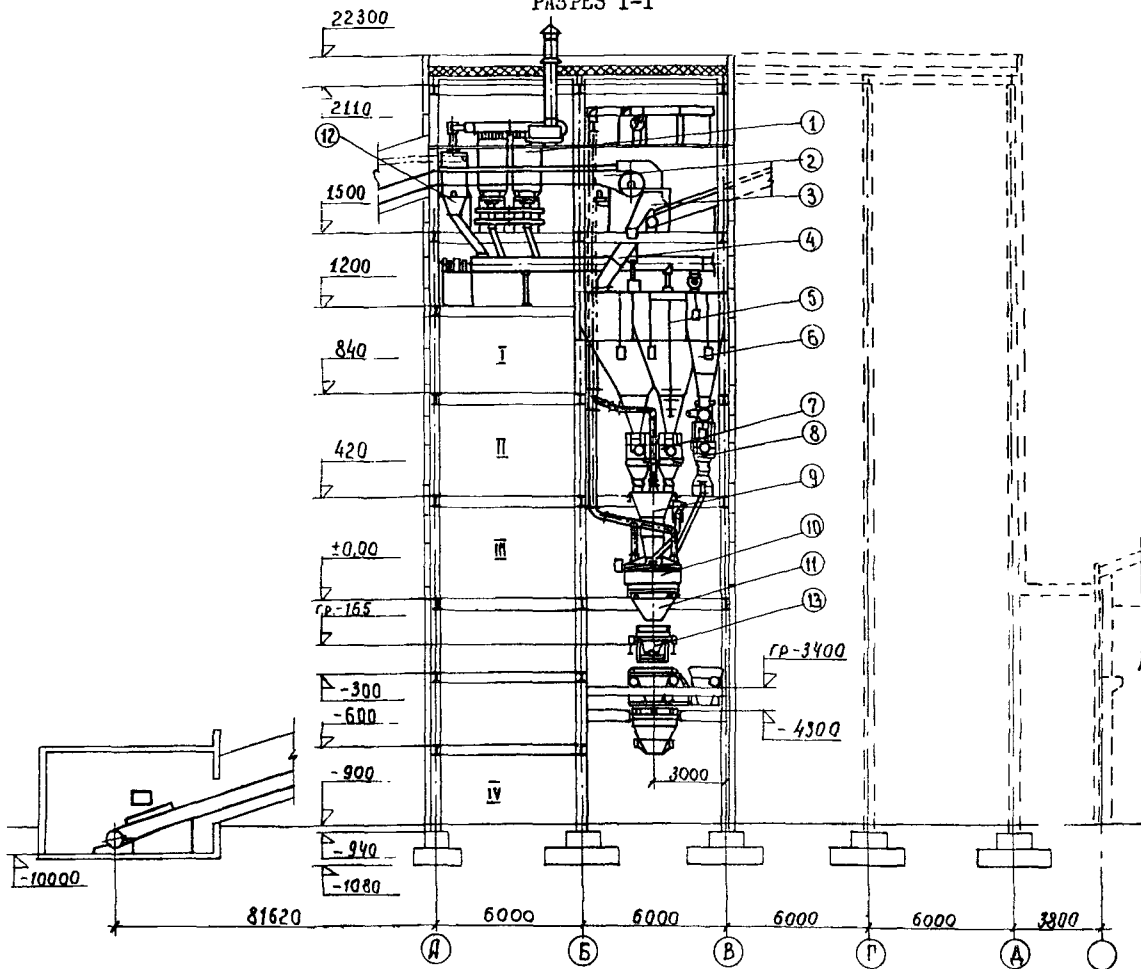
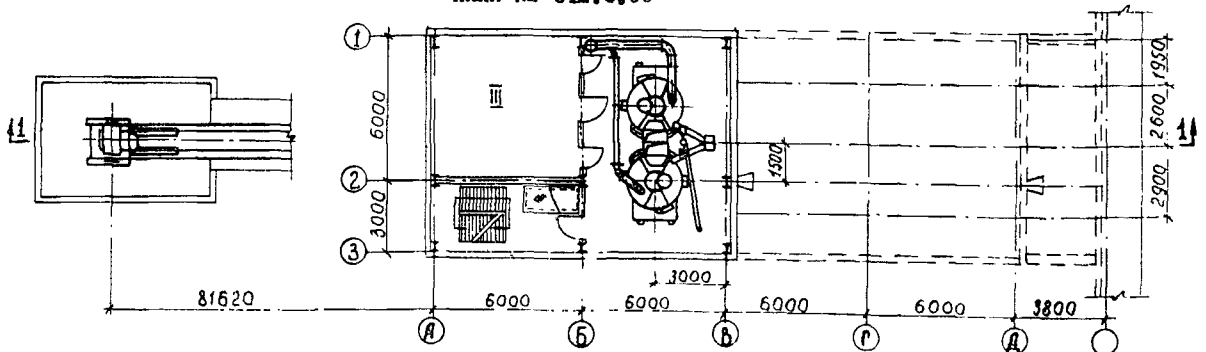
	<p>ТИПОВАЯ УНИФИЦИРОВАННАЯ СЕКЦИЯ ПО ПРОИЗВОДСТВУ БЕТОННЫХ И РАСТВОРНЫХ СМЕСЕЙ СО СМЕСИТЕЛЯМИ 1000-1200-1500 Л.</p>	<p>ПАСПОРТ ТИПОВОЙ ПРОЕКТ № 409-28-23 УЛК 725.42:691</p>
<p>ЧАСТЬ <b>2</b> Раздел 4 Подгруппа 409-28</p>	<p>Область применения: - районы с обычными геологическими условиями с расчетной температурой наружного воздуха - 20°C, -30°C (основные решения) - 40°C. Нормативный скоростной напор ветра 55 кг/м<sup>2</sup>. Нормативная снеговая нагрузка 100 кг/м<sup>2</sup>. Степень огнестойкости Ш. Степень долговечности Ш. Класс здания Ш.</p>	<p>Разработан институтом Гипростроммеш 103287 г.Москва, 2-я Хуторская д. 38А Утвержден и введен в действие Госстроем СССР с I/I-73г. ( протокол от 22 августа 1972 г.)</p>

ПРИСТРАИВАЕМЫЕ СЕКЦИИ

РАЗРЕЗ I-I

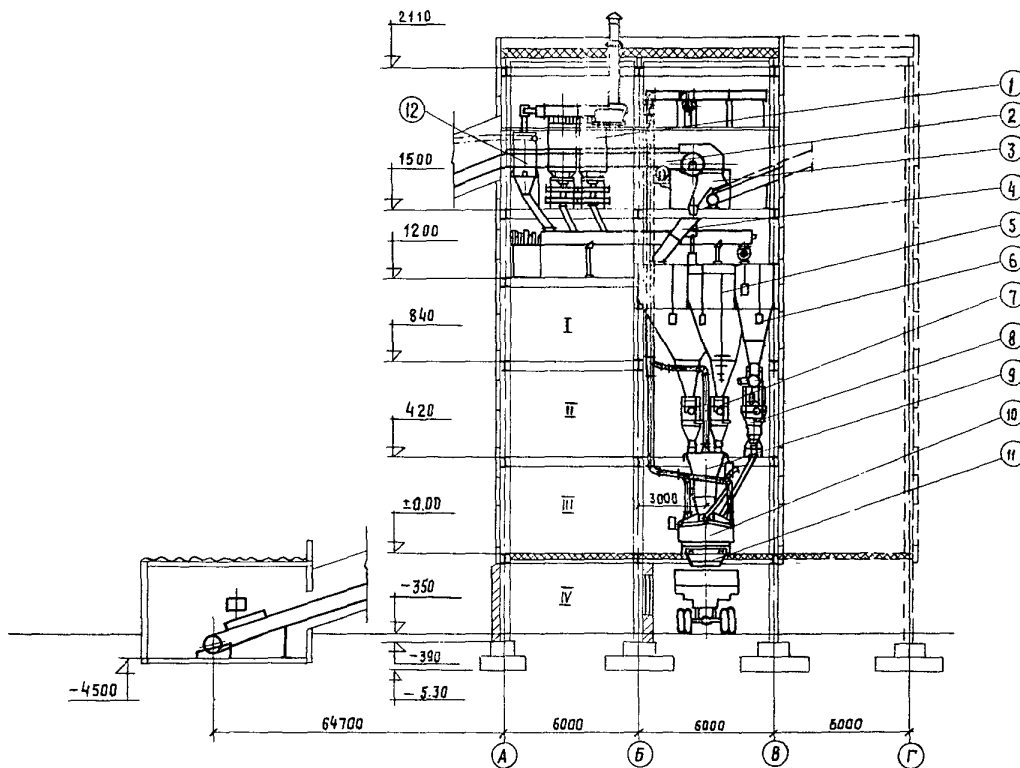


ПЛАН НА ОТМ. 0,00

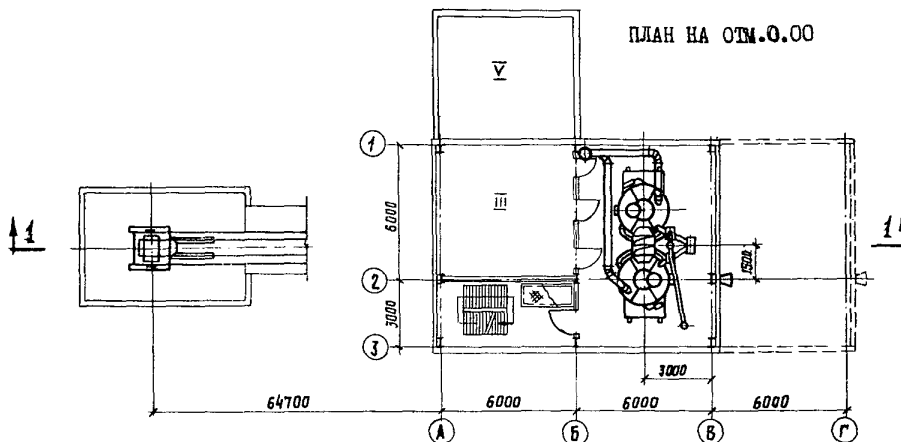



ОТДЕЛЬНОСТОЯЩИЕ СЕКЦИИ

РАЗРЕЗ I-I

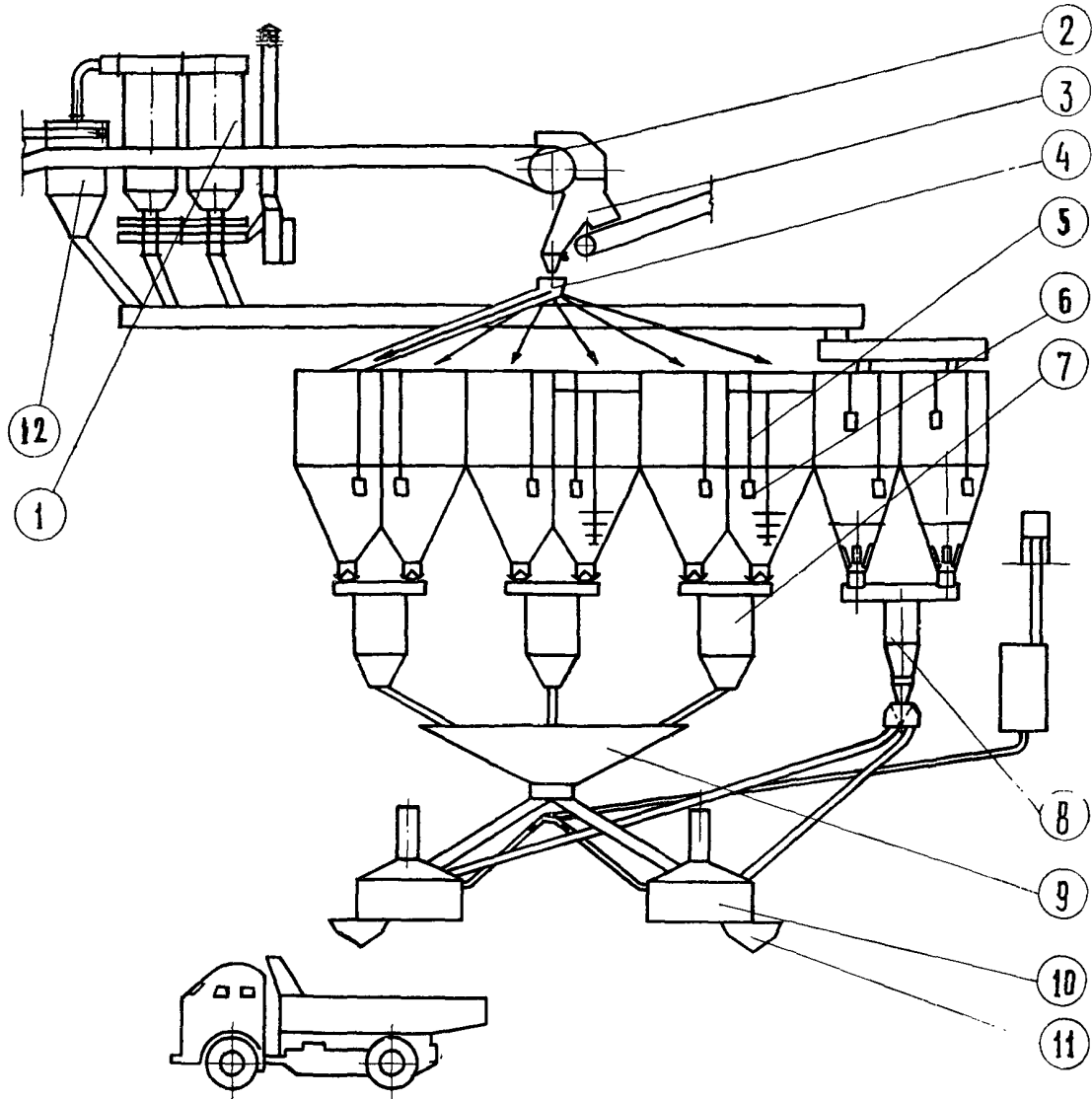


ПЛАН НА ОТМ. 0.00



	ГИПРОСТРОММАШ	ТИПОВАЯ УНИФИЦИРОВАННАЯ СЕКЦИЯ ПО ПРОИЗВОДСТВУ БЕТОННЫХ И РАСТВОРНЫХ СМЕСЕЙ СО СМЕСИТЕЛЬНЫМИ ЕМКОСТЬЮ 1000-1200-1500 Л.	ТИПОВОЙ ПРОЕКТ № 409-28-2Э	ПАСПОРТ лист 2
---	---------------	--	-------------------------------	-------------------

## СХЕМА ТЕХНОЛОГИЧЕСКОГО ПРОЦЕССА



## ЭКСПЛИКАЦИЯ

1. Фильтр всасывающий	СМЦ-166	8. Автоматический весо-	АВДЦ-2400ДМ
2. Конвейер ленточный	2637/1	вой дозатор для це-	мента
3. Течка 2-х рукавная	2637/4	9. Воронка сборная	У5640.02
с перекидным клапа-		10. Бетоносмеситель	С-95Г
ном		11. Воронка выдачи бетона	
4. Воронка поворотная	У5640.04		
5. Установка обрушитель	Н-5Г19		
сводов песка	2637-01		
6. Указатель уровня	УКМ		
7. Автоматический ве-			
совый дозатор для	АВДЦ-1200ДМ		
инертных			
		12. Циклон	У592Г.01
		13. Бункер раздаточный	66Г1А-01

Г, П, Ш - помещения для электропитов	м <sup>2</sup>	108
IV - помещения для сантехнических приборов	м <sup>2</sup>	36
У - бытовые помещения	м <sup>2</sup>	36

## ОПИСАНИЕ ТЕХНОЛОГИЧЕСКОГО ПРОЦЕССА

Типовая унифицированная секция по производству бетонных и растворных смесей предназначена для приготовления тяжелых товарных бетонных и растворных смесей, сухих смесей, тяжелых и легких /на керамзите/ конструктивных смесей. Секция запроектирована по вертикальной схеме и может блокироваться в зависимости от потребности в смесях, в одну, две и три секции.

Типовая секция запроектирована таким образом, что она может быть пристроенной к заводу железобетонных изделий или отдельно-стоящей. В проекте принято, что потребность в товарных смесях может удовлетворяться двумя секциями, а конструктивных - тремя. В отдельно стоящей секции предусмотрены пристраиваемые бытовые помещения. Каждая секция имеет в плане размеры 6x9 м. Первая секция имеет пристроенную часть /инженерная секция/ с размерами в плане также 6x9 м. В инженерной секции размещаются: технологический цехлон и фильтры для очистки воздуха при пневмотранспорте цемента, помещения электротехнических щитов и пультов управления, помещения для сантехнического и теплотехнического оборудования, приточной вентиляции и бойлерной. В инженерной секции размещаются также лестничная клетка, монтажный проем и санузел. За условную отметку  $\pm 0.00$  принята отметка перекрытия установки смесителей. Выше отметки 0.00 секция одинаковая, как пристраиваемая, так и отдельно-стоящая. Подача заполнителей предусмотрена наклонным ленточным конвейером, подача цемента - пневмотранспортом. Для очистки воздуха предусмотрены фильтры с лавсановой тканью СМЦ-166. Отсеки бункеров смогут принять две марки цемента и шесть фракций заполнителей: 4 фракции щебня и две - песка. Взвешивание составляющих производится комплектом автоматических дозаторов типа АДУБ-ДМ с бесконтактными датчиками БК-5, что обеспечивает приготовление в одной секции 6 марок бетонной смеси. Аппаратура автоматического управления дозаторами расположена в отдельных изолированных помещениях. Готовая бетонная или растворная смесь выдается при приготовлении товарных смесей в автотранспорт, а при приготовлении конструктивных смесей - в самоходные бункеры или на ленточные конвейеры /решается при привязке проекта/. В проекте предусмотрена установка разных типов смесителей: С-951; С-302; СБ-93; СБ-94; СБ-81 и СБ-79. Особенностью данного проекта является то, что аппаратура автоматического управления распределением и дозированием компонентов обеспечивает возможность включения в схемы различного рода приборов, например, счетчик отвеса, а также разных типов смесительного оборудования и складов заполнителей и цемента.

## ТЕХНОЛОГИЧЕСКИЕ ПОКАЗАТЕЛИ

Количество секций	Одна секция		Две секции		Три секции		Примечание	
	В час	В год	В час	В год	В час	В год		
Наименование показателей								
Основная номенклатура производства	Производственная программа						Показатели даны при установке смесителя С-951 емк. 1200 л.	
Бетонные смеси, в м <sup>3</sup> :								
тяжелые жесткие	32	126500	64	253000	96	379500		
тяжелые пластичные	48	189700	96	379400	114	569100		
легкие на керамзите	24	94000	48	189800	72	284700		
	Потребность в сырье /на производственные нужды/							
Сырье:							Расходы сырья даны для тяжелых жестких бетонных смесей	
цемент	т	12	46838	24	94875	36		142313
песок	м <sup>3</sup>	14,4	56925	29	113850	43		170775
щебень	"	29	113850	58	22770	87		341550
вода	"	6	25300	12	50600	18		75900
сжатый воздух	"	22	88550	44	177100	66	265650	
	Режим работы и штаты							
Режим работы:								
количество рабочих дней в году /расчетных/		247		247		247		
количество смен в сутки		2		2		2		
количество часов в смене		8		8		8		
Штаты:								
общее число работающих чел.		6		8		10		
в том числе производственных рабочих		4		6		8		



## СТРОИТЕЛЬНЫЕ КОНСТРУКЦИИ

Фундаменты - монолитные ленточные железобетонные. Бетон марки 200.  
 Каркас секции - металлический.  
 Колонны - металлические.  
 Прогоны - металлические.  
 Балки - металлические.  
 Перекрытия - настил из рифленой стали: в галерее - сборные ж.б. плиты по серии ИИ-20 дополнение I, типоразмеров I.  
 Стены из керамзитобетонных панелей по серии СТ-02-31 типоразмеров - 6.  
 Перегородки - кирпичные.  
 Лестницы металлические по серии КЭ-03-1.  
 Покрытие из сборных ж.б. плит по серии I-465-1 вып. 2, типоразмеров I.  
 Кровля - рулонная, четырехслойная.  
 Полы из рифленого настила.  
 Окна - в производственных помещениях стальные оконные панели по серии ПР-05-50/71 вып. I. В бытовых - деревянные по ГОСТ I2506-67.  
 Двери - деревянные по ГОСТ I4624-69.  
 Отделка наружная - кирпичная кладка штукатурится и окрашивается под фактуру панелей.  
 Отделка внутренняя - покраска масляной краской и побелка.  
 Наибольший вес конструкции - 3,7 т /стенная панель/.

## ДОПОЛНИТЕЛЬНЫЕ ДАННЫЕ

С вводом в действие типового проекта № 409-28-23 аннулируются следующие типовые проекты: № 409-28-12, 409-28-13, 409-28-17, 4-09-129к, 4-09-832/66, 4-09-833/66.

## СОСТАВ ПРОЕКТА

- |   |  |
|---|--|
| АЛЬБОМ 1. Технологическая часть.<br>Пояснительная записка. Чертежи.   | АЛЬБОМ 5.<br>часть 1. Отопление выдачи смесей пристраиваемой секции.<br>часть 2. Отделение выдачи смесей отдельностоящей секции.   |
| АЛЬБОМ 2. Архитектурно-строительная часть.<br>часть 1. Архитектурно-строительная часть.<br>часть 2. Металлоконструкции.   | АЛЬБОМ 6.<br>часть 1. Галерея подачи заполнителей пристраиваемой секции.<br>часть 2. Галерея подачи заполнителей отдельностоящей секции.<br>часть 3. Смесительное отделение с установкой разных типов смесителей.  |
| АЛЬБОМ 3. Сантехническая часть.<br>часть 1. Отопление и вентиляция.<br>часть 2. Водопровод и канализация.<br>часть 3. Воздухоснажение.  | АЛЬБОМ 7.<br>часть 1. Технологическое и сантехническое оборудование и материалы.<br>часть 2. Электротехническое оборудование и материалы.  |
| АЛЬБОМ 4. Электротехническая часть.<br>часть 1. Надбункерное отделение. Принципиальные схемы.<br>часть 2. Надбункерное отделение. Задание заводу-изготовителю.<br>часть 3. Надбункерное отделение одной секции.<br>часть 4. Дозировочное и смесительное отделения. Принципиальные схемы.<br>часть 5. Дозировочное и смесительное отделения. Задание заводу-изготовителю.<br>часть 6. Дозировочное и смесительное отделения.<br>часть 7. Надбункерное отделение последующей секции.<br>часть 8. То же. Задание заводу-изготовителю.<br>часть 9. Надбункерное отделение. Две секции.<br>часть 10. Надбункерное отделение. Три секции. | АЛЬБОМ 8.<br>Сметы.<br>часть 1. Сметы. Одна секция /пристраиваемая/<br>часть 2. Сметы. Две секции -"<br>часть 3. Сметы. Три секции -"<br>часть 4. Сметы. Одна секция /отдельностоящ./<br>часть 5. Сметы. Две секции -"<br>часть 6. Сметы. Смесительное отделение с установкой разных типов смесителей. |
|   | АЛЬБОМ 9.<br>Нестандартизированное оборудование.   |

Объем проектных материалов 5580 форматок.  
 Проект распространяет: Киевский филиал Центрального института типового проектирования  
 252057 г. Киев 51, ул. Эжена Потье, 12

Ивн. №  
 Пасп. № 030008