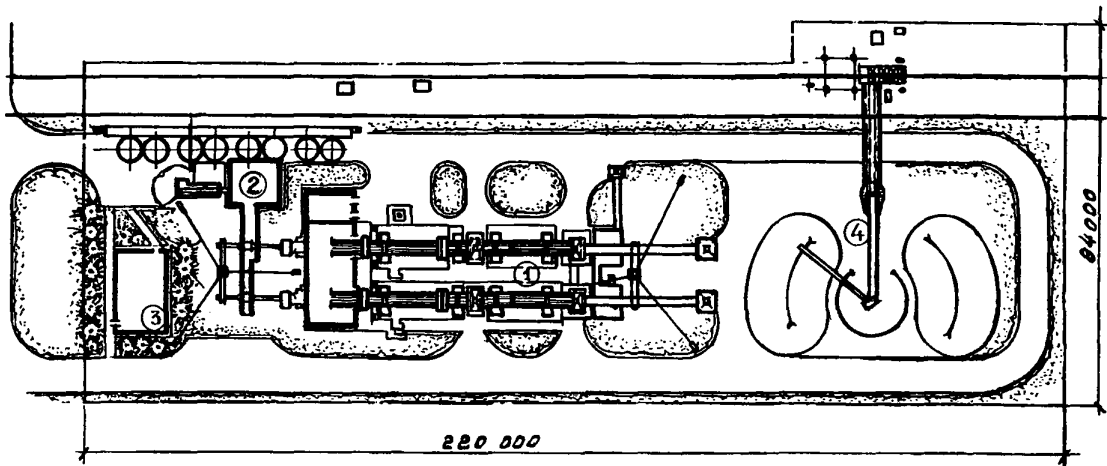
	<p>ПРЕДПРИЯТИЕ ПО ПРОИЗВОДСТВУ ШУНГИЗИТА МОЩНОСТЬЮ 200 ТЫС. КУБ. М В ГОД</p>	<p>П А С П О Р Т ТИПОВОЙ ПРОЕКТ № 409-24-7 УДК. 725.42:691:711.6</p>
<p>ЧАСТЬ 2 Раздел 4 Подгруппа 409-24</p>	<p>Область применения - районы с обычными геологическими условиями. Расчетная температура наружного воздуха - 30°C Нормативная снеговая нагрузка - 100 кг/м² Нормативный скоростной напор ветра - 27 кг/м²</p>	<p>Разработан Государственным проектным институтом "Гипростром" - г.Москва, Ярославская ул., 23. Утвержден МПСМ СССР, протокол от 27 апреля 1972г. Введен в действие институтом "Гипростром", приказ № 98 от 19 июня 1972г.</p>

СХЕМА ГЕНПЛАНА



ПЕРЕЧЕНЬ ОСНОВНЫХ ЗДАНИЙ И СООРУЖЕНИЙ

№ пп	Наименование	Площадь застройки в м ²	Строительный объем в м ³	Сметная стоимость в тыс.руб.	№ типовых проектов
1.	Производственный комплекс	1880	5440	951,5	409-24-7
2.	Склад готовой продукции	488	5218	248,7	409-24-7
3.	Административно-бытовой корпус	200	1640	50,8	409-24-7
4.	Автоматизированный склад заполнителей с приемным устройством	165	256	122,9	4-09-933

О П И С А Н И Е П Р О Е К Т А

Проект предприятия по производству шунгизита мощностью 200 тыс.куб.м в год предусматривает выпуск шунгизита со средней насыпной массой 500 кг/м³.

На территории предприятия располагается производственный комплекс, состоящий из узла подачи сырья, отделения термоподготовки и обжига, холодильного отделения, системы газоочистки и т.д. Для складирования готовой продукции и выгрузки ее на железнодорожный и автомобильный транспорт предусмотрен склад готовой продукции.

В проекте предусмотрено два вида технологического топлива - мазут и природный газ.

Здания, расположенные на промплощадке, предусмотрены из типовых пролетов с применением унифицированных железобетонных конструкций и деталей.

Механизация и автоматизация производственных процессов осуществляется с применением серийно выпускаемого оборудования и приборов.

Проект разработан для строительства в комплексе предприятий стройиндустрии, с учетом кооперирования в части инженерных коммуникаций, организации питания, медицинского обслуживания и пожарной охраны.

ОСНОВНЫЕ ПОКАЗАТЕЛИ ПРОЕКТА

		РАСХОД НА ПРЕДПРИЯТИЕ			
Воздуха	м ³ /час	6,66	Общее число работающих	-	49
Тепла	ккал/час	271100	В том числе рабочих	-	43
Газа (вариант на газе)	м ³ /час	1230	из них рабочих основного производства	-	16
Мазута (вариант на мазуте)	т/час	1,12	Смен в сутки	-	1,3
Потребная мощность электроэнергии	квт	960	Выработка на I-го рабочего в руб.	-	54420
Пара	т/час	0,24			

ПОКАЗАТЕЛИ ГЕНПЛАНА

Площадь участка в га	1,71
Плотность застройки в %	33,00

ДОПОЛНИТЕЛЬНЫЕ ДАННЫЕ

Для разгрузки сырья с железной дороги и его хранения в проекте применен автоматизированный склад сырья Т.П. № 409-933 в двух вариантах. При варианте подачи сырья в производство автопогрузчиком - без подштабельного тоннеля, при варианте подачи сырья системой ленточных конвейеров - с подштабельным тоннелем.

Выбор топлива и обеспечение им производства осуществляется при конкретной привязке типового проекта.

СОСТАВ ПРОЕКТА


- Альбом I - Пояснительная записка.
- Альбом II - Производственный комплекс. Генплан. Архитектурно-строительная часть.
- Альбом III - Производственный комплекс. Технологическая и теплотехническая части.
- Альбом IV, часть I - Производственный комплекс. Газоочистка. Технологическая и строительная части.
- Альбом IV, часть 2 - Производственный комплекс. Газоочистка. Электротехническая часть.
- Альбом V - Производственный комплекс. Отопление и вентиляция. Водопровод и канализация.
- Альбом VI - Производственный комплекс. Электроснабжение, силовое электрооборудование, электроосвещение и слаботочные устройства.
- Альбом VII - Производственный комплекс. Централизованное управление электроприводами.
- Альбом VIII - Производственный комплекс. Задание заводу-изготовителю на комплектные электрические устройства.
- Альбом IX - Производственный комплекс. Автоматическое регулирование и контроль.
- Альбом X, часть I - Склад готовой продукции. Технологическая и строительная части. Силовое электрооборудование и электроосвещение.
- Альбом X, часть 2 - Склад готовой продукции. Аспирация и обеспыливание.
- Альбом XI - Административно-бытовой корпус. Строительная часть. Отопление и вентиляция, водопровод и канализация. Силовое электрооборудование, электроосвещение и слаботочные устройства.
- Альбом XII, часть I - Заказные спецификации.
- Альбом XII, часть 2 - Заказные спецификации.
- Альбом XIII, часть I - Нестандартизированное оборудование.
- Альбом XIII, часть 2 - Нестандартизированное оборудование.
- Альбом XIII, часть 3 - Нестандартизированное оборудование.
- Альбом XIII, часть 4 - Нестандартизированное оборудование.
- Альбом XIV - Производственный комплекс. Сводная и объектная сметы. Сметы на виды работ и оборудование.
- Альбом XV - Производственный комплекс. Газоочистка. Сметы.
- Альбом XVI, часть I - Склад готовой продукции. Объектная смета. Сметы на виды работ и оборудование.
- Альбом XVI, часть 2 - Склад готовой продукции. Сметы на аспирационное оборудование.
- Альбом XVII - Административно-бытовой корпус. Объектная смета. Сметы на виды работ и оборудование.

Объем проектных материалов 1524 форматки.

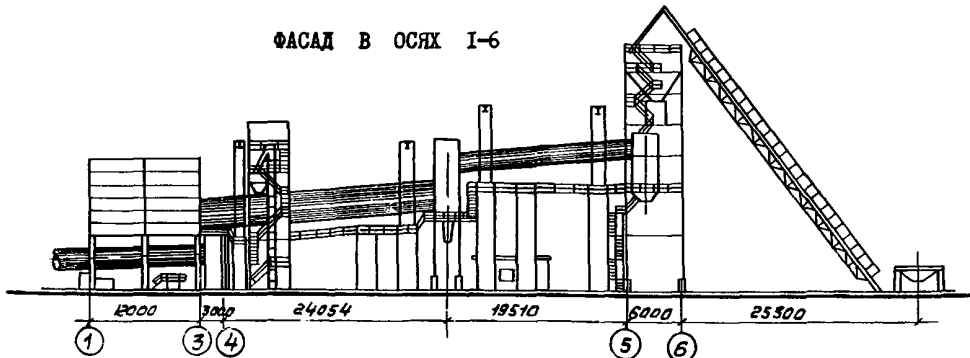
Проект распространяет: Киевский филиал ЦИТП 252057 г.Киев, Эжена Потье, 12

Инв. №

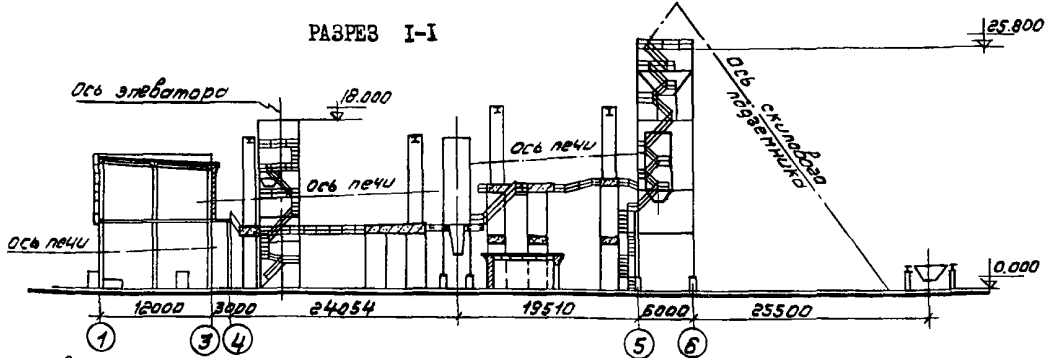
Пасп. № 029692/1

	ПРЕДПРИЯТИЕ ПО ПРОИЗВОДСТВУ ШУНГИЗИТА МОЩНОСТЬЮ 200 ТЫС. КУБ. М В ГОД ПРОИЗВОДСТВЕННЫЙ КОМПЛЕКС	П А С П О Р Т ТИПОВОЙ ПРОЕКТ № 409-24-7
		УДК. 725.42:691
ЧАСТЬ 2 Раздел 4 Подгруппа 409-24	Область применения: районы с обычными геологическими условиями. Расчетная температура наружного воздуха - 30° Нормативная снеговая нагрузка - 100 кг/м ² Нормативный скоростной напор ветра - 27 кг/м ² Класс здания - П Степень долговечности - П Степень огнестойкости - П	Разработан Государственным проектным институтом "Гипростром" - г. Москва, Ярославская ул., 28. Утвержден МПСМ СССР, протокол от 27 апреля 1972г. Введен в действие институтом "Гипростром", приказ № 98 от 19 июня 1972г.

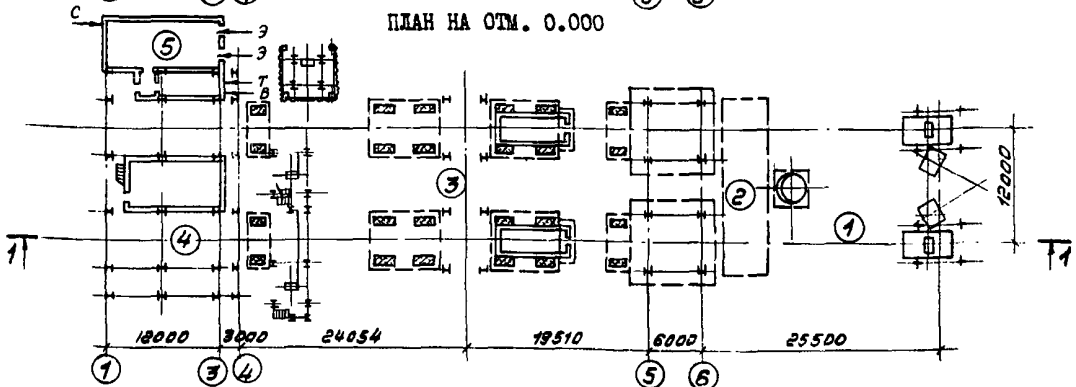
ФАСАД В ОСЯХ I-6



РАЗРЕЗ I-I



ПЛАН НА ОТМ. 0.000



ЭКСПЛИКАЦИЯ

1.	Узел подачи сырья	390,0 м ²
2.	Система газоочистки	286,0 "
3.	Отделение термоподготовки и обжига	280,0 "
4.	Холодильное отделение	482,0 "
5.	Трансформаторная подстанция и помещение КИЦ	205,5 "

ОПИСАНИЕ ТЕХНОЛОГИЧЕСКОГО ПРОЦЕССА

Фракционированный шунгитовый щебень, доставляемый железнодорожным транспортом, поступает на автоматизированный склад сырья (Т.П. 409-933), откуда тракторным погрузчиком (или системой ленточных конвейеров) подается в промежуточные бункера. Из бункеров шунгит скиповыми подъемниками подается в расходные бункера, установленные над печами термopодготовки. Из расходных бункеров автоматические весовые дозаторы подают шунгит во вращающиеся печи термopодготовки, откуда шунгит поступает во вращающиеся печи обжига. Для опудривания шунгита предусмотрены узлы подачи опудривающего порошка. Охлаждение обожженного шунгизита производится в барабанных холодильниках и аэрожелобах. Из аэрожелобов охлажденный шунгизит конвейерами с погруженными скребками подается на склад готовой продукции. Для очистки отходящих газов и аспирации аэрожелобов предусмотрена система газоочистки и обеспыливания.

ПРОИЗВОДСТВЕННАЯ ПРОГРАММА

ПОТРЕБНОСТЬ В РЕСУРСАХ И СЫРЬЕ

Шунгизит фракции, мм	Процентное соотношение %	Производительность в натуральном исчислении, м3	Сырья:	
0-5	5	10000	шунгитового щебня	- 78000 м3
5-10	45	90000	порошка опудривающего	- 8200 т
10-20	45	90000	Топлива:	
20-40	5	10000	газа (газовый вариант)	- 9650000 м3
			мазута (мазутный вариант)	- 9120 т
			Электроэнергии	- 3698 тыс.квтч
			Воды	- 26280 м3
Всего:	100	200000		

РЕЖИМ РАБОТЫ И ШТАТЫ

Рабочих дней в году	-	365
Количество смен	-	1; 3
Общее число работающих	-	45
В том числе рабочих	-	39
То же в наибольшей смене	-	15
Коэффициент сменности	-	1,49

ОСНОВНЫЕ ПОКАЗАТЕЛИ

ОБЪЕМ :			
Строительный	м3	5440	
На расчетную единицу	"	0,027	
ПЛОЩАДЬ			
Застройки	м2	1830	
Полезная	"	1480	
Рабочая	"	810	
На расчетную единицу	"	0,009	
РАСХОД МАТЕРИАЛОВ			
Цемент	т	716,6	
Сталь	"	524,8	
Железобетона	м3	1583,0	
в том числе сборного	"	111,0	
лесоматериалов	"	488,8	
кирпича	тыс.шт.	654,2	
керамзитобетона	м3	55,0	
Общая СМЕТНАЯ СТОИМОСТЬ	тыс.руб.	951,47	
Строительно-монтажных работ	"	498,41	
Оборудования	"	453,06	
1 м3 здания	руб.	91,6	
1 м2 рабочей площади	"	615,3	
На расчетную единицу	"	2,5	
ТРУДОВЫЕ ЗАТРАТЫ			
На здание	чел.-день	10296	
На 1 м3 здания	"	1,9	

ЭКСПЛУАТАЦИОННЫЕ ПОКАЗАТЕЛИ

Расход воды	л/сек	0,88
Расход воды	м3/сутки	72,0
Расход тепла	ккал/ч	92300
в том числе:		
на отопление	"	66950
на вентиляцию	"	25850
Расход газа (газовый вариант)	м3/ч	1280
Расход мазута (мазутный вариант)	т/ч	1140
Потребная мощность электроэнергии	квт	702,6

ДОПОЛНИТЕЛЬНЫЕ ДАННЫЕ

В производственный комплекс входит подстанция на 2 трансформатора по 630 кв, стоимость которой включена в общую стоимость производственного комплекса, определенной в ценах I.I.69г.

СОСТАВ ПРОЕКТА

- Альбом I - Пояснительная записка.
- Альбом II - Производственный комплекс. Генплан. Архитектурно-строительная часть.
- Альбом III - Производственный комплекс. Технологическая и теплотехническая части.
- Альбом IV, часть I - Производственный комплекс. Газочистка. Технологическая и строительная часть.
- Альбом IV, часть 2 - Производственный комплекс. Газочистка. Электротехническая часть.
- Альбом V - Производственный комплекс. Отопление и вентиляция. Водопровод и канализация.
- Альбом VI - Производственный комплекс. Электроснабжение, силовое электрооборудование, электроосвещение и слаботочные устройства.
- Альбом VII - Производственный комплекс. Централизованное управление электроприводами.
- Альбом VIII - Производственный комплекс. Задание заводу-изготовителю на комплектные электрические устройства.
- Альбом IX - Производственный комплекс. Автоматическое регулирование и контроль.
- Альбом X, часть 1 - Заказные спецификации.
- Альбом X, часть 2 - Заказные спецификации.
- Альбом XI, часть 1 - Нестандартизированное оборудование.
- Альбом XI, часть 2 - Нестандартизированное оборудование.
- Альбом XI, часть 3 - Нестандартизированное оборудование.
- Альбом XII - Производственный комплекс. Сводная и объектная сметы. Сметы на виды работ и оборудование.
- Альбом XIII - Производственный комплекс. Газочистка. Сметы.

Объем проектных материалов I205 форматок.

Проект распространяет: Киевский филиал ЦИТП 252057 г.Киев, Эжена Потье, 12

Инв. №

Пасп. № 029692/2

СТРОИТЕЛЬНЫЕ КОНСТРУКЦИИ

Фундаменты - монолитные железобетонные и бетонные.
 Колонны - стальные.
 Прогоны - стальные.
 Балки - стальные.
 Перекрытия - монолитные железобетонные по стальным балкам; сборные железобетонные плиты, серия I.I4I-I, выпуск I, типоразмеров - I.
 Стены - керамзитобетонные панели, серия Ст-02-8I, выпуск 2, типоразмеров - 4 и кирпичные.
 Лестницы-железобетонные, серия ИИ-65, типоразмеров - I, стальные, серия КЭ-03-I, типоразмеров - 2.
 Фермы - стальные.
 Покрытие - железобетонные преднапряженные плиты, серия I.465-I, типоразмеров - 2.
 Крыша - одно- и двускатная рубероидная 3-х слойная по плитному утеплителю с объемным весом $\gamma = 500$ кг/м3; асбестоцементные листы усиленного профиля, ГОСТ 8423-57
 Полы - бетонные и из поливинилхлоридных и керамических плиток
 Окна-стальные переплеты, серия ПР-05-50/7I, выпуск I, типоразмеров-2; деревянные переплеты, ГОСТ I2506-67, типоразмеров - 3.
 Двери-деревянные, ГОСТ 6629-64, типоразмеров-3; ворота трансформаторной подстанции по т.п. 407-3-13, альбом 2I.
 Отделка наружная-расшивка швов кирпичных стен. Отделка внутренняя-побелка известковая, окраска клеевой и масляной краской.
 Наибольший вес конструкции - 3,2 т. Плита ПНС-3А(Д-I450)

ИНЖЕНЕРНОЕ ОБОРУДОВАНИЕ

Водопровод - объединенный хозяйственно-питьевой и производственный. Напор на вводе - I8 м вод.ст.

Отопление - местными нагревательными приборами, воздушное, совмещенное с приточной вентиляцией. Теплоноситель - перегретая вода 150°-70°.

В ПСУ - электрическое

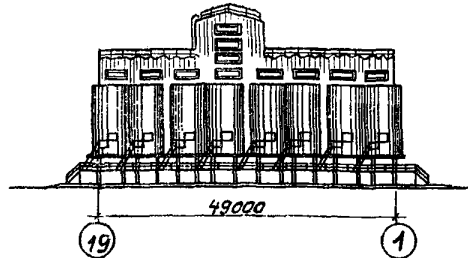
Вентиляция - приточно-вытяжная с искусственным и естественным побуждением.

Газификация - от отдельно стоящего ГРП действующего завода.
 Мазутоснабжение - от склада мазута действующего завода.

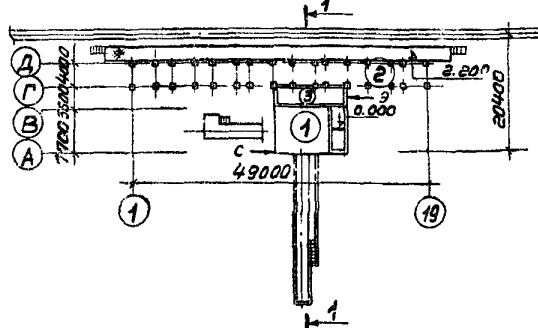
Электроснабжение - от встроенной трансформаторной подстанции, питающее напряжение 6-10 кв. Слаботочные устройства - от существующей сети телефонной связи действующего завода.

	ПРЕДПРИЯТИЕ ПО ПРОИЗВОДСТВУ ПУНГИВИТА МОЩНОСТЬЮ 200 ТЫС. КУБ. М В ГОД СИЛАД ГОТОВОЙ ПРОДУКЦИИ	П А С П О Р Т ТИПОВОЙ ПРОЕКТ № 409-24-7 УДК. 725.42:691
ЧАСТЬ 2 Раздел 4 Подгруппа 409-24	Область применения: районы с обычными геологическими условиями. Расчетная температура наружного воздуха - 30° Нормативная снеговая нагрузка 100 кг/м ² Нормативный скоростной напор ветра - 27 кг/м ² Класс здания - П Степень долговечности - П Степень огнестойкости - П	Разработан Государственным проектным институтом "Гипроостром" - г. Москва, Ярославская ул., 23. Утвержден МПСМ СССР, протокол от 27 апреля 1972г. Введен в действие институтом "Гипроостром", приказ № 98 от 19 июня 1972г.

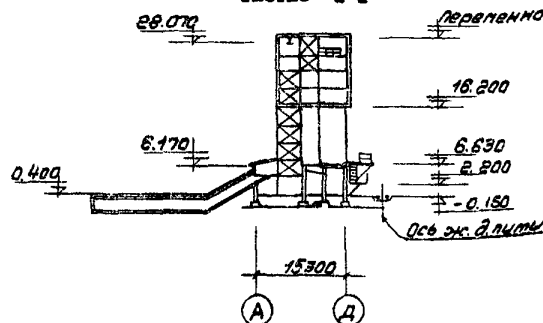
ФАСАД В ОСЯХ I-I9



ПЛАН НА ОТМ. 0,00



РАЗРЕЗ I-I



Э К С П Л И К А Ц И Я

1. Помещение элеваторов	72,0 м ²
2. Отделение силосов	294,0 "
3. Помещение станции управления	48,2 "

ОПИСАНИЕ ТЕХНОЛОГИЧЕСКОГО ПРОЦЕССА

Охлажденные в аэрожелобах гранулы конвейерами с погруженными скребками и элеваторами подаются в грависортировки, установленные в помещении над силосными бункерами, где производится рассев шунгизита по фракциям.

После отсева с помощью конвейеров с погруженными скребками фракционированный шунгизит распределяется по силосам. Выгрузочные точки конвейеров снабжены либрами, которые управляются дистанционно и заблокированы с указателями верхнего и нижнего уровней.

Выгрузка шунгизита из склада производится на автомобильный или железнодорожный транспорт. Имеется также возможность выдачи шунгизита непосредственно в бетоно-смесительные узлы заводов ЖБИ и крупнопанельного домостроения.

В случае выхода из строя какого-либо оборудования склада или образования некондиционной продукции, предусмотрен аварийный выброс ленточным конвейером на площадку, расположенную рядом со складом.

ПРОИЗВОДСТВЕННАЯ ПРОГРАММА

Шунгизит фракции, мм	Процентное соотноше- ние, %	Производитель- ность в натураль- ном исчислении, м ³	ПОТРЕБНОСТЬ В РЕСУРСАХ	
0-5	5	10000	Шунгизитовый гравий	- 200000 м ³
5-10	45	90000	Электроэнергии	- 932 тыс.квтч
10-20	45	90000		
20-40	5	10000		
Всего:	100	200000		

РЕЖИМ РАБОТЫ И ШТАТЫ

Рабочих дней в году	-	365
Количество смен	-	3
Общее число работающих	-	4
в том числе рабочих	-	4
То же в наибольшей смене	-	2
Коэффициент сменности	-	1,49


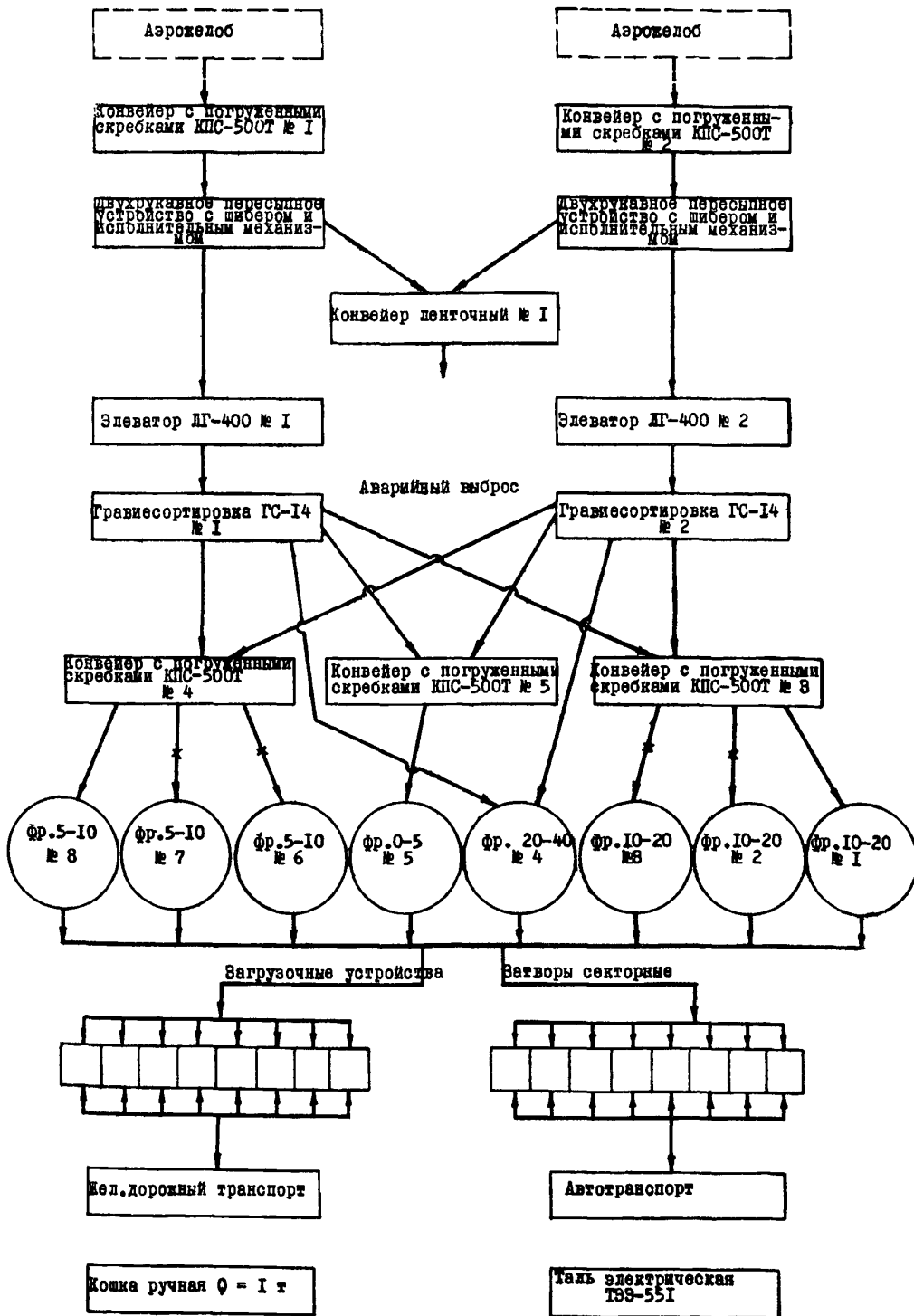
 2	ГИПРОСТРОМ	Предприятие по производству шунгизита мощностью 200 тыс. куб. м в год. Склад готовой продукции	Типовой проект № 409-24-7	Паспорт Лист

СХЕМА ТЕХНОЛОГИЧЕСКОГО ПРОЦЕССА



ОСНОВНЫЕ ПОКАЗАТЕЛИ ОБЪЕМ:			
Строительный	м ³	5218	
на расчетную единицу	"	0,026	
ПЛОЩАДЬ			
застройки	м ²	488	
полезная	"	1160	
рабочая	"	461	
на расчетную единицу	"	0,002	
РАСХОД МАТЕРИАЛОВ			
цемента	т	270	
стали	"	259,2	
железобетона	м ³	846,8	
в том числе сборного	"	68,2	
лесоматериалов	"	205,1	
кирпича	тыс.шт	37,0	
СМЕТНАЯ СТОИМОСТЬ			
общая	тыс.руб.	243,70	
строительно-монтажных работ	"	175,98	
оборудования	"	67,77	
I м ³ здания	руб.	33,7	
I м ² рабочей площади	"	381,6	
на расчетную единицу	"	0,88	
ТРУДОВЫЕ ЗАТРАТЫ			
на здание	чел-день	7184	
на I м ³ здания	"	1,38	
ЭКСПЛУАТАЦИОННЫЕ ПОКАЗАТЕЛИ			
потребная мощность электроэнергии	квт	169	

СТРОИТЕЛЬНЫЕ КОНСТРУКЦИИ

Фундаменты - Монолитные железобетонные и бетонные.
 Колонны - Железобетонные сборные по серии ИС-01-09 альбом 4, вып.2 типоразмеров I и стальные.
 Прогоны - Стальные.
 Балки - Стальные и сборные железобетонные по серии ИС-01-09 альбом 2, вып.2, типоразмеров I.
 Перекрытия - Монолитные железобетонные по стальным балкам и рифленая сталь по стальным балкам.
 Стены - из волнистых асбестоцементных листов усиленного профиля ГОСТ 8423-57.
 Лестницы - Стальные.
 Крыша - из волнистых асбестоцементных листов усиленного профиля ГОСТ 8423-57.
 Полы - бетонные, рифленая сталь.
 Окна - по ГОСТу 12506-67, типоразмеров 2.
 Двери - по ГОСТу 6629-64, типоразмеров 2.
 Отделка наружная - кладка с подбором кирпича и расшивкой швов.
 Отделка внутренняя - окраска кирпичных стен ПСУ - водомульсионной краской, остальных помещений - силикатной краской.
 Наибольший вес конструкции - 3,5 т. Балка БС-1-2

ИНЖЕНЕРНОЕ ОБОРУДОВАНИЕ

Отопление - неотапливаемый склад, в ПСУ-электрическое.
 Вентиляция - производственная аспирация.
 Электроснабжение - от трансформаторной подстанции производственного комплекса, напряжение 380/220В.
 Слаботочные устройства - от распределительных устройств производственного комплекса.

ДОПОЛНИТЕЛЬНЫЕ ДАННЫЕ

Сметная стоимость определена в ценах I.I-1969г.


СОСТАВ ПРОЕКТА

Альбом I	-	Пояснительная записка
Альбом X, часть I	-	Склад готовой продукции. Технологическая и строительная части. Силовое электрооборудование и электросвещение.
Альбом X, часть 2	-	Склад готовой продукции. Аспирация и обеспыливание.
Альбом XII, часть I	-	Заказные спецификации.
Альбом XII, часть 2	-	Заказные спецификации.
Альбом XII, часть 4	-	Нестандартизированное оборудование.
Альбом XVI, часть I	-	Склад готовой продукции. Объектная смета. Сметы на виды работ и оборудование.
Альбом XVI, часть 2	-	Склад готовой продукции. Сметы на аспирационное оборудование.

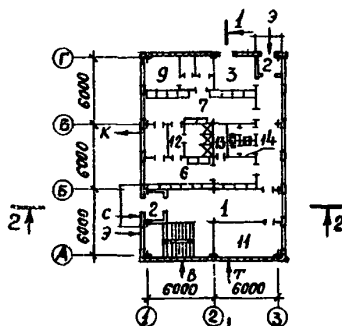
Объем проектных материалов 806 форматом

Проект распространяет: Киевский филиал 252057 г.Киев
 Вжана Потье, 12

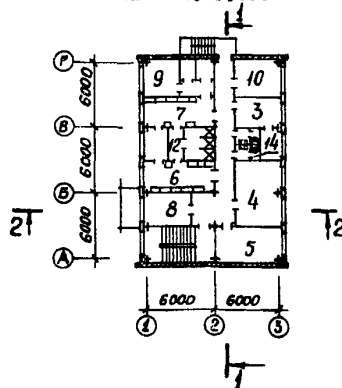
Ив. №
 Пасп. № 029692/3

	ПРЕДПРИЯТИЕ ПО ПРОИЗВОДСТВУ ШУНГИВИТА МОЩНОСТЬЮ 200 ТЫС. КУБ. М В ГОД АДМИНИСТРАТИВНО-БЫТОВОЙ КОРПУС	П А С П О Р Т ТИПОВОЙ ПРОЕКТ № 409-24-7 УДК. 725.42:691
	Область применения: районы с обычными геологическими условиями. Расчетная температура наружного воздуха - 30° Нормативная снеговая нагрузка - 100 кг/м ² Нормативный скоростной напор ветра - 27 кг/м ² Класс здания - П Степень долговечности - П Степень огнестойкости - П	Разработан Государственным проектным институтом "Тирпостром" - г. Москва, Ярославская ул., 23. Утвержден МПСМ СССР, протокол от 27 апреля 1972 г. Введен в действие институтом "Тирпостром", приказ № 98 от 19 июня 1972г.
ЧАСТЬ 2 Раздел 4 Подгруппа 409-24		

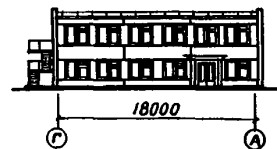
ПЛАН НА ОТМ. 0.000



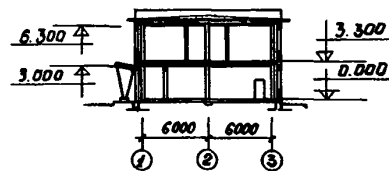
ПЛАН НА ОТМ. 3.300



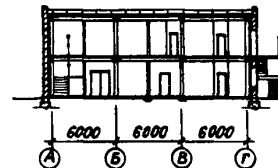
Ф А С А Д



РАЗРЕЗ 2-2



РАЗРЕЗ I-I



Э К С П Л И К А Ц И Я

1. Вестибиль	30,0 м ²	8. Помещение для обогрева работающих	19,5 м ²
2. Тамбуры	9,0 "	9. Камера сушки и обеспыливания одежды	20,0 "
3. Конторские помещения	22,0 "	10. Венткамера	10,5 "
4. Лаборатория	25,9 "	11. Бойлерная	19,5 "
5. Помещение приема пищи	19,5 "	12. Душевые с преддушевыми	20,0 "
6. Гардеробы уличной и домашней одежды	47,5 "	13. Кладовая уборочного инвентаря	4,5 "
7. Гардеробы рабочей одежды	47,5 "	14. Савуэлы	12,0 "

ОСНОВНЫЕ ПОКАЗАТЕЛИ

ОБЪЕМ :

Строительный	м3	1640,0
На расчетную единицу	"	0,008

ПЛОЩАДЬ

Застройки	м2	200,0
Полезная	"	420,0
Рабочая	"	830,0
На расчетную единицу	"	0,001

РАСХОД МАТЕРИАЛОВ

Цементы	т	54,6
Стали	"	2,2
Железобетона	м3	98,0
В том числе сборного	"	92,2
Лесоматериалов	"	18,82
Кирпича	тыс. шт.	54,2
Керамзитобетона	м3	29,6

СМЕТНАЯ СТОИМОСТЬ

Общая	тыс. руб.	50,27
Строительно-монтажных работ	"	47,78
Оборудования	"	2,54
I м3 здания	руб.	29,10
I м2 рабочей площади	"	144,68
На расчетную единицу	"	0,24

ТРУДОВЫЕ ЗАТРАТЫ

На здание	чел.-день	1500,11
На I м3 здания	"	0,91

ЭКСПЛУАТАЦИОННЫЕ ПОКАЗАТЕЛИ

Расход воды	л/сек.	2,12
Расход воды	м3/сутки	8,4
Расход тепла	ккал/час	178800
В том числе:		
на отопление	"	39200
на вентиляцию	"	24600
на горячее водоснабжение	"	115000
Расход пара	т/час	0,24
Потребная мощность электроэнергии	квт.	26,1

СТРОИТЕЛЬНЫЕ КОНСТРУКЦИИ

Фундаменты - сборные железобетонные сталевадного типа по серии ИИ-04-01, типоразмеров 2, под кирпичные стены - ленточные безымянные.

Колонны - сборные железобетонные по серии ИИ-04-3, типоразмеров 6.

Ригели - сборные железобетонные по серии ИИ-04-3, типоразмеров 5.

Перекрытия - плиты железобетонные многослойные по серии ИИ-04-4, типоразмеров 7.

Стены - панельные, керамзитобетонные по серии ИИ-04-5, типоразмеров 9.

Торцовые стены - кирпичные.

Перегородки - гипсобетонные, в санузлах - кирпичные.

Лестницы - сборные железобетонные по серии ИИ-04-7, типоразмеров 1.

Покрытие - сборные железобетонные плиты по серии ИИ-04-4, типоразмеров 4.

Кровля - четырехслойная рулонная с утеплителем из пенобетона объемом весом $\rho = 500 \text{ кг/м}^3$

Полы - керамические и поливинилхлоридные плитки, мозаичные и цементные.

Окна - по ГОСТу ИИ214-65 со спаренными переплетами, типоразмеров 8.

Двери - по ГОСТу 6629-64, типоразмеров II.

Отделка наружная - расшивка швов между панелями цементным раствором.

Отделка внутренняя - штукатурка, окраска водяными и влагостойкими красками, известковая побелка, облицовка керамической плиткой.

Наибольший вес конструкции - 3,3 т. Панель И-60-15

ИНЖЕНЕРНОЕ ОБОРУДОВАНИЕ

Водопровод - объединенный хозяйственно-питьевой и производственный. Напор-15,72 м. вод. ст.

Канализация - хозяйственно-фекальная.

Отопление - местными нагревательными приборами, теплоноситель - перегретая вода 150°-70°.

Вентиляция - приточно-вытяжная с искусственным побуждением.

Горячее водоснабжение - от емкого водоподогревателя, теплоноситель пар давлением 8 атм.

Электроснабжение - от ДЭСУ производственного комплекса, напряжение 380/220 в.

Слаботочные устройства - от существующих сетей телефонной связи и радификации действующего завода.

ДОПОЛНИТЕЛЬНЫЕ ДАННЫЕ

Сметная стоимость определена в ценах I. I. 1969 года.

СОСТАВ ПРОЕКТА

Альбом XI - Административно-бытовой корпус. Строительная часть. Отопление и вентиляция. Водопровод и канализация. Силовое электрооборудование, электроосвещение и слаботочные устройства.

Альбом XII, часть I - Заказные спецификации.

Альбом XIII - Административно-бытовой корпус. Объектная смета. Сметы на виды работ и оборудование.

Объем проектных материалов 128 форматок.

Проект распространяет: Киевский филиал ЦИТП 252057 г. Киев, Эжена Полье, 12

Инв. №

Пасп. № 029692/4