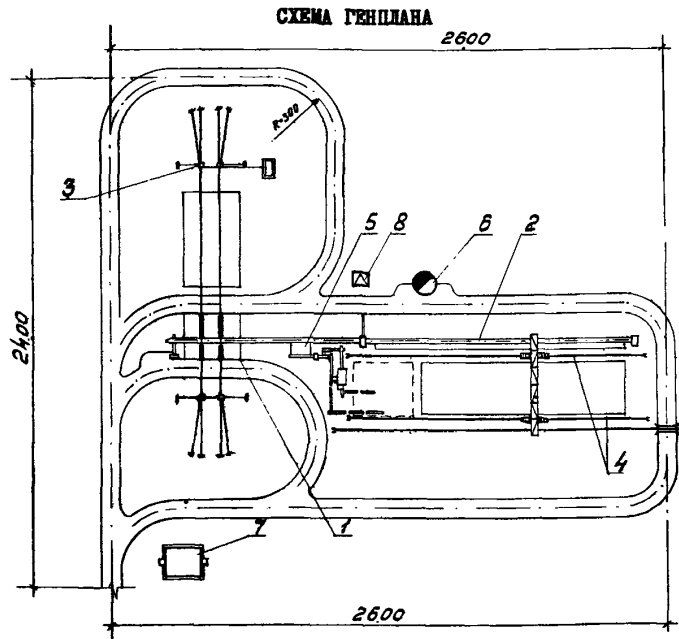
	НИЖНИЕ СКЛАДЫ МОЩНОСТЬЮ 30-50 ТЫС.М³ ДРЕВЕСИНЫ В ГОД	П А С П О Р Т ТИПОВОЙ ПРОЕКТ № 4II-I-23/7I УДК. 725.35:691.11:711.6
ЧАСТЬ 2 Раздел 4 Группа 4II-I	<p>Область применения - районы с обычными геологическими условиями, расчетная температура наружного воздуха -20, -30, -40°.</p> <p>Нормативная снеговая нагрузка 70, 100, 150 кг/м², нормативная ветровая нагрузка 35 кг/м².</p>	<p>Разработан институтом "Совзнагипролесхоз", Москва, М-93, Б.Серпуховская, 24.</p> <p>Утвержден и введен в действие Гослесхозом СССР с 1/IV-72 г. Протокол от 25/II-72 г.</p>



ПЕРЕЧЕНЬ ОСНОВНЫХ ЗДАНИЙ И СООРУЖЕНИЙ

№ пп	Наименование	Площадь застройки м ²	Строительный объем м ³	Сметная стоимость тыс.руб.	№ типовых проектов
1	Разгрузочно-раскряжевая эстакада с РУ-2	575,0	-	17,29	4II-I-23/7I
2	Продольный цепной сортировочный транспортер Б-22-У1 с карманами-накопителями	997,5	-	19,96	-"-
3	Кабель-кран КК-20 грузоподъемностью 20 т	4235,0	-	32,50	-"-
4	Подкрановый путь колен 32 м	1080,0	-	9,89	-"-
5	Дровобалансовый узел	463,0	-	21,51	-"-
6	Противопожарный резервуар емкостью 100 м ³	65,0	246,8	3,68	4I6-7-40
7	Служебно-бытовое помещение на 60 чел. с конторой	300,0	1008,0	31,23	4I6-I-42
8	Трансформаторная подстанция	1,6	-	1,39	407-3-6/68

ОПИСАНИЕ ПРОЕКТА

Нижний склад мощностью 30-50 тыс.м³ древесины в год предназначается для приемки древесины в хлыстах, раскряжевки хлыстов на сортименты, сортировки, штабелевки и отгрузки готовой продукции в вагоны МПС и на автотранспорт.

В проекте предусмотрена разделка дровяного долготья.

Для выгрузки хлыстов принят кабель-кран КК-20.

На раскряжевке хлыстов принята электропила К-6.

На сортировке сортиментов - цепной транспортер Б-22У I.

Для штабелевочно-погрузочных работ предусмотрен консольно-козловой кран ККС-10.

На разделке дровяного долготья, окорке балансов и рудотойки и выработке колотых балансов предусмотрены пила ЦБ-5, колуш КЦ-7, станки Н-10 и ОД-2М и система транспортеров для подачи и выноса дров.

Уборка отходов от раскряжевочных станков осуществляется нижней ветвью сортировочного транспортера с пересыпкой при помощи ленточного конвейера ТК-11 на прицеп двухосный 2ПТС-4М.

ОСНОВНЫЕ ПОКАЗАТЕЛИ КОМПЛЕКСА

РЕЖИМ РАБОТЫ		РАСХОД НА КОМПЛЕКС			ПОКАЗАТЕЛИ ГЕНПЛАНА	
Общее число работающих	46	Воды	м ³ /час м ³ /сутки	3,9 7,5	Площадь участка	га 3,9
Рабочих	40	Тепла	ккал/час	152100	Плотность застройки	% 40
То же, в наибольшей смене	20	Потребная мощность электро-энергии	квт	123		
Количество смен в сутки	2					


ДОПОЛНИТЕЛЬНЫЕ ДАННЫЕ

Показатели приведены для складов мощностью 50 тыс.м³ древесины в год. Альбомы с I по У-IV являются общими для ТП № 4II-I-23/7I и ТП № 4II-I-22/7I ввиду взаимозаменяемости их узлов. С вводом в действие ТП № 4II-I-23/7I, ТП № 4II-I-23 аннулируется

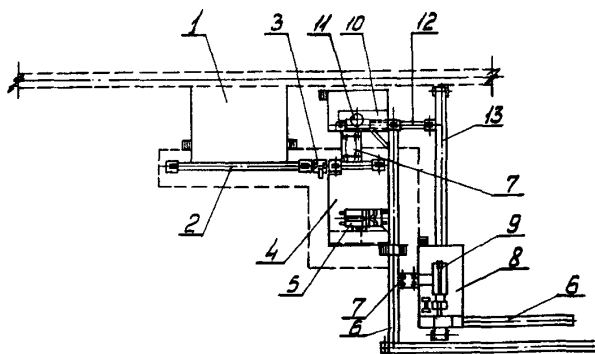
СОСТАВ ПРОЕКТА

- Альбом I. Пояснительная записка. Схемы генпланов нижних складов
- Альбом II. Устройства для раскряжевки, штабелевки и отгрузки древесины
- Альбом III. Устройства и сооружения для сортировки древесины
- Альбом IV. Устройства и сооружения для переработки древесины
- Альбом У-I. С м е т ы
- Альбом У-II. С м е т ы
- Альбом У-III. С м е т ы
- Альбом У-IV. С м е т ы

Объем проектных материалов 500 форматов

	<p>НИЖНИЕ СКЛАДЫ МОЩНОСТЬЮ 30-50 ТЫС.М³ ДРЕВЕСИНЫ В ГОД</p> <p>ДРОВОБАЛАНСОВЫЙ УЗЕЛ</p>	<p>П А С П О Р Т ТИПОВОЙ ПРОЕКТ № 4II-I-23/7I</p> <p>УДК. 725.35:691.11</p>
<p>ЧАСТЬ</p> <p style="font-size: 2em; font-weight: bold;">2</p> <p>Раздел 4 Группа 4II-I</p>	<p>Область применения - районы с обычными геологическими условиями, расчетной зимней температурой наружного воздуха -20, -30, -40°.</p> <p>Нормативная снеговая нагрузка 10, 100, 150 кг/м², нормативная ветровая нагрузка 35 кг/м².</p>	<p>Разработан институтом "Совезгипролесхоз", ИИ3093, Москва, М-93, Б.Серпуховская, 24.</p> <p>Утвержден и введен в действие Гослесхозом СССР с 1/IV-72 г. Протокол от 25/II-72 г.</p>

ОБЩЕМОНТАЖНЫЙ ПЛАН



Э К С П Л И К А Ц И Я

- 1 Буферная площадка
- 2 Транспортёр скреповый ТОЦ-16-4
- 3 Балансирный станок ЦБ-5
- 4 Площадка под станок КЦ-7
- 5 Дровокольный станок КЦ-7
- 6 Секционный транспортёр ВКФ
- 7 Накопитель двухцепной ИД
- 8 Площадка под станок Н-10
- 9 Станок для выработки колотых балансов Н-10
- 10 Площадка под станок ОД-2М
- 11 Окорочный станок ОД-2М
- 12 Транспортёр скреповый для коры ТОЦ-16-4
- 13 Конвейер ленточный для отходов 5050-80

ОПИСАНИЕ СООРУЖЕНИЯ

Дробобалансовый узел предназначен для разделки дождотья на коротье, окоржи балансов, расколки дров и приготовления колотых балансов. Древесина с буферной площадки сбрасывается на транспортер ТОЦ-16-4, подающий ее к пиле ЦБ-5 для разделки на заданные длины. Дрова, требующие расколки, сбрасываются на площадку колуна КЦ-7 и подаются в станок. Круглые балансы и рудстойка при необходимости сбрасываются на двухцепной накопитель для подачи к окорочному станку ОД-2М. Колотые дрова при необходимости укладываются на двухцепной накопитель для подачи в станок Н-10. Отходы от станков Н-10 и ОД-2М поступают на выносной конвейер 5050-80 и пересыпаются на нижнюю ветвь сортировочного транспортера. Окоренные балансы и рудстойка, дрова и колотые балансы системой транспортеров ВКФ выносятся к месту складирования.

ОСНОВНЫЕ ПОКАЗАТЕЛИ

РАСХОД МАТЕРИАЛОВ			СТРОИТЕЛЬНЫЕ КОНСТРУКЦИИ	
Цемент	т	18,2	Фундаменты - бетонные	
Бетона М-150	м ³	72,7	Опоры - деревянные на бетонных столбах	
Лесоматериалов	"	23,4	Настли и верхнее строение - деревянные	
Металла	т	5,0	Площадки под станки - металлические	
СМЕТНАЯ СТОИМОСТЬ			ОБОРУДОВАНИЕ	
Общая	тыс.руб.	23,62	Транспортер скребковый ТОЦ-16-4	компл. - 3
Строительно-монтажных работ	"	10,59	Секционный транспортер ВКФ	компл. - 7
Оборудования	"	13,03	Конвейер ленточный 5050-80	компл. - 1
ЭКСПЛУАТАЦИОННЫЕ ПОКАЗАТЕЛИ			Дровокольный станок КЦ-7	шт. - 1
			Станок для выработки колотых балансов Н-10	шт. - 1
			Балансирная плита ЦБ-5	шт. - 1
			Окорочный станок ОД-2М	шт. - 1
Потребная мощность электроэнергии	квт	90,1		

СОСТАВ ПРОЕКТА

Альбом IY - Устройства и сооружения для переработки древесины

Альбом Y-IY - С м е т и

Объем проектных материалов: 80 форматов.