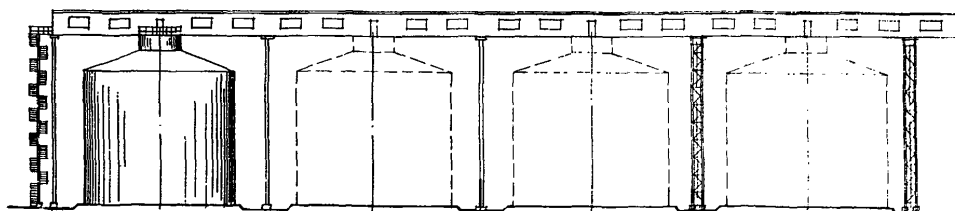
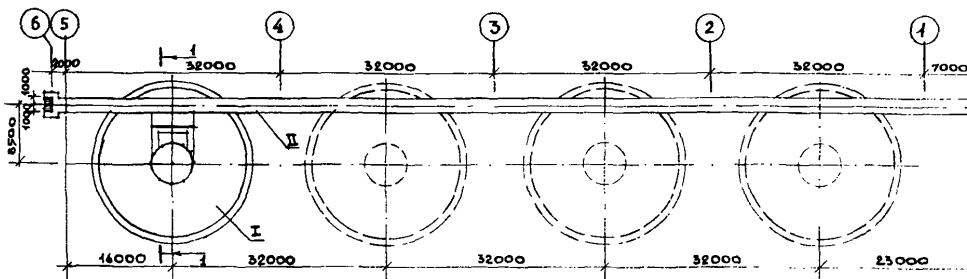


<p>СССР</p>	<p>СТРОИТЕЛЬНЫЙ КАТАЛОГ Часть 2 ТИПОВЫЕ ПРОЕКТЫ ПРЕДПРИЯТИЙ, ЗДАНИЙ, СООРУЖЕНИЙ</p>	<p>ТИПОВОЙ ПРОЕКТ 902-5-18.86</p>
<p>ЦИТП</p>	<p>РЕЗЕРВУАР МЕТАНТЕНКОВ ОБЪЕМОМ 9000 КУБ.М</p>	<p>УДК 628.34 ДИРЕ</p>
<p>НОЯБРЬ 1986</p>		<p>на 2-х листах 4-х страницах Страница I</p>

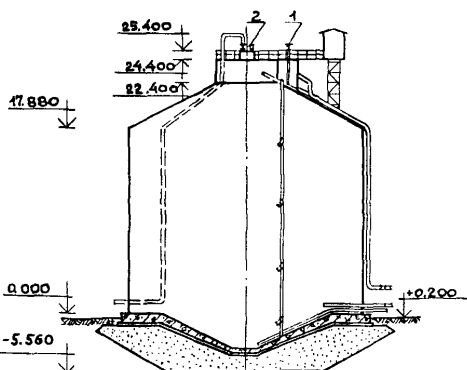
ФАСАД 6-I



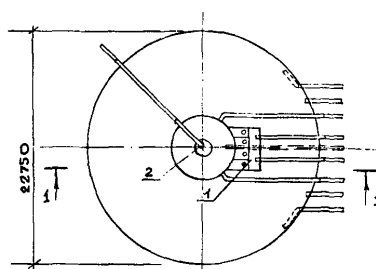
ПЛАН



РАЗРЕЗ I-I



ПЛАН НА ОТМ. 25,400



ЭКСПЛИКАЦИЯ СООРУЖЕНИЙ

ЭКСПЛИКАЦИЯ ОБОРУДОВАНИЯ

Но- мер	Наименование	Площадь м2	Поз	Наименование	Кол-во
I	Резервуар метантенка	406,28	I	Затвор щитовой	4
II	Галерея обслуживания	351,00	2	Клапан дыхательный КД2-350	I

РЕЗЕРВУАР МЕТАНТЕНКОВ ОБЪЕМОМ 9000 КУБ.М		ТИПОВОЙ ПРОЕКТ 902-5-18.86	ЛИСТ I Страница 2
D1AA	ТЕХНИЧЕСКАЯ ХАРАКТЕРИСТИКА Резервуар метантенков предназначен для анаэробного сбраживания осадков сточных вод в термофильном ($T=53^{\circ}\text{C}$) или мезофильном ($T=39^{\circ}\text{C}$) режимах. Для удобства эксплуатации резервуары метантенков соединены галереей обслуживания.		
D2BA	СТРОИТЕЛЬНЫЕ КОНСТРУКЦИИ И ИЗДЕЛИЯ Резервуар метантенков Фундаменты - коническая монолитная железобетонная плита М300 Окраска днища - листовая сталь ГОСТ 19903-74 Стены - листовая сталь ГОСТ 19903-74 Крыша - листовая сталь ГОСТ 19903-74 Утеплитель стен и крыши - пенополукуретан, $\gamma = 60 \text{ кг/м}^3$ Площадка и лестницы - стальные индивидуальные Наибольшая масса монтажного элемента (рулон наружной стенки) - 120,6 т H5VA ОТДЕЛКА Внутренняя - грунт эпоксидный	СЗБА ИНЖЕНЕРНОЕ ОБОРУДОВАНИЕ Для резервуара метантенков Теплоснабжение - пар давлением 6 атм от внутриплощадочных сетей Отопление - водяное, теплоноситель - перегретая вода от внутриплощадочных сетей. Параметры теплоносителя $130-20^{\circ}\text{C}$ Электроосвещение - лампами накаливания	
	Галерея обслуживания Фундаменты под опоры - монолитные бетонные М150 Пролетное строение - стальные конструкции индивидуальные Опоры - стальные конструкции индивидуальные Стены и кровля - листы асбестоцементные волнистые ГОСТ 8423-75 Полы - стальной рифленый настил ГОСТ 8568-77* Окна - в стальных переплетах серия 436-9в.1, типоразмер-1 Двери - противопожарные, искрогасящие серия 2.435-6в.1, типоразмер - 1	Для галереи обслуживания Вентиляция - естественная (через фрамуги окон) Электроснабжение - от электросети напряжением 380/220В Электроосвещение - лампами накаливания	
J30B	СКОРОСТНОЙ НАПОР ВЕТРА - 27 кгс/м^2 0,26 мПа	J3NB ВЕС СНЕГОВОГО ПОКРОВА - 100 кгс/см^2 0,98 мПа	
K2CO	СТЕПЕНЬ ОШЕТОЙКОСТИ - вторая	K2DB КЛИМАТИЧЕСКИЙ РАЙОН СССР - III	
N1BD	РАСЧЕТНАЯ ТЕМПЕРАТУРА НАРУЖНОГО ВОЗДУХА - минус 20°C , 30°C (основной вариант), 40°C	G2EK ИНЖЕНЕРНО-ГЕОЛОГИЧЕСКИЕ УСЛОВИЯ - обычные	

РЕЗЕРВУАР МЕТАНТЕНКОВ ОБЪЕМОМ 9000 КУБ.М		ТИПОВОЙ ПРОЕКТ		Лист 2	
		902-5-18.86		Страница 3	
Наименование		Всего		Удельный показатель	
		резервуар метантенков	галерея обслуживания	резервуар метантенков	галерея обслуживания
V1IA	СТОИМОСТЬ				
V1IB	Общая сметная стоимость	тыс.руб.	273,75	86,71	-
	в том числе:				
V1IL	строительно-монтажных работ	"	271,56	86,71	-
V1IO	оборудования	"	2,19	-	-
V1IR	Стоимость строительно-монтажных работ I м3 строительного объема	руб.	-	-	29,42
V1IS	То же, I м2 общей площади	то же	-	-	321,15
V1IV	Стоимость общая на расчетный показатель	то же	-	-	30,42
V1JA	ТРУДОЕМКОСТЬ				
V1JF	Построечные трудовые затраты	чел.-дн.	2795	1178	-
V1JV	То же, на расчетный показатель	то же	-	-	0,31
V1KA	РАСХОДЫ				
V1KB	Расход строительных материалов				
	Цемент	т	136,15	59,90	-
	Цемент, приведенный к марке М400	"	135,50	53,91	-
	То же, на расчетный показатель	то же	-	-	0,015
	Сталь	т	292,847	152,15	-
	Сталь, приведенная к классам А-I и С38/23	"	322,21	152,15	-
	То же, на расчетный показатель	то же	-	-	0,036
	Бетон и железобетон монолитный	м3	433,40	252,0	-
	То же, на расчетный показатель	то же	-	-	0,048
	Асбестоцементные волнистые листы	1000у.п.	-	19,72	-
	Пенополиуретан	м3	140	-	-
V4KA	ЭКСПЛУАТАЦИОННЫЕ ПОКАЗАТЕЛИ				
V4KN	Расход тепла:				
	термофильный режим	<u>МВт</u>	<u>4,2669</u>	-	-
		Гкал/час	3,6625	-	-
	мезофильный режим	<u>МВт</u>	<u>1,0889</u>	-	-
		Гкал/час	0,9355	-	-
V4KK	Потребная электрическая мощность	кВт	0,2	2,2	-
	ТЕХНИЧЕСКИЕ ХАРАКТЕРИСТИКИ				
G3NB	Объем строительный	м3	9230	1236,6	-
	Объем полезный	то же	9000	-	-
G3OC	Площадь застройки	м2	406,28	351,00	-
G3OB	Общая площадь	то же	-	270,00	-

РЕЗЕРВУАР МЕТАНТЕНКОВ ОБЪЕМОМ 9000 КУБ.М

ТИПОВОЙ ПРОЕКТ
902-5-18.86Лист 2
Страница 4

ДОПОЛНИТЕЛЬНЫЕ ДАННЫЕ

Расчетный показатель:

по резервуару метантенков I м3 полезного объема (количество расчетных единиц - 9000)
по галерее обслуживания I м2 общей площади (количество расчетных единиц 270,0)

Показатели по галерее обслуживания приведены для комплекса из четырех резервуаров метантенков.

Сметная документация составлена в нормах и ценах 1984 г.

В7ВА СОСТАВ ПРОЕКТНОЙ ДОКУМЕНТАЦИИ

Альбом I - Технологические, архитектурные, теплотехнические решения.
Конструкции железобетонные. Электротехнические решения и технологический контроль.

Альбом II - Строительные изделия.

Альбом III - Конструкции металлические.

Альбом IV - Проект производства работ на монтаж металлоконструкций.
(Основные положения).Альбом V - Проект производства работ. Приспособления для монтажа металлоконструкций.
(Основные положения).

Альбом VI - Спецификации оборудования.

Альбом VII - Ведомости потребности в материалах.

Альбом VIII - Сметы.

Объем проектных материалов, приведенных к формату А4 - 932 форматки

В7ВА АВТОР ПРОЕКТА

Гипрокоммунводоканал МЖК РСФСР,
109172, Москва, ул.Володарского, д.35

В7НА УТВЕРЖДЕНИЕ

Утвержден МЖК РСФСР, приказ № III от 04.03.86 г.
Введен в действие институтом "Гипрокоммунводоканал",
приказ № 40 от 12.03.86 г.
Срок действия 1990 г.

В7КА ПОСТАВЩИК

ЦИП, 125878, Москва, Смольная ул., д.22.

Инв. № 21540

Катал.д.№ 055270