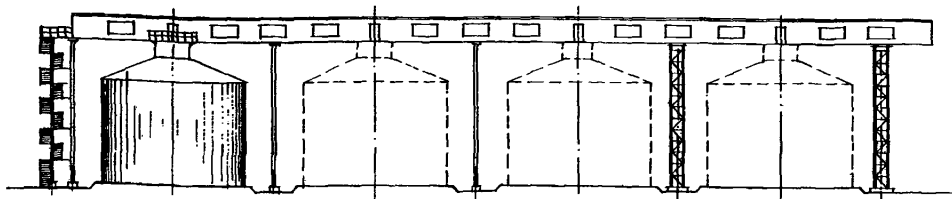
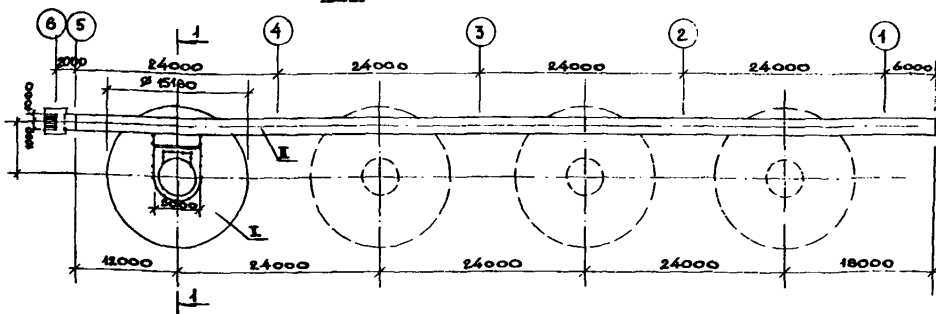


<p><b>СССР</b></p>	<p>СТРОИТЕЛЬНЫЙ КАТАЛОГ Часть 2 ТИПОВЫЕ ПРОЕКТЫ ПРЕДПРИЯТИЙ, ЗДАНИЙ, СООРУЖЕНИЙ</p>	<p>ТИПОВОЙ ПРОЕКТ 902-5-16.86 УДК 628.34</p>
<p><b>ЦИТП</b></p>	<p>РЕЗЕРВУАР МЕТАНТЕНКОВ ОБЪЕМОМ 2500 КУБ.М</p>	<p><b>ДИРЕ</b></p>
<p>НОЯБРЬ 1986</p>		<p>на 2-х листах 4-х страницах Страница I</p>

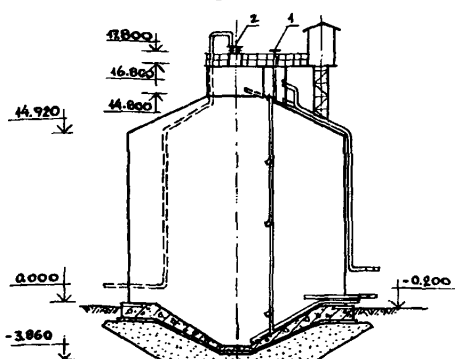
ФАСАД 6-1



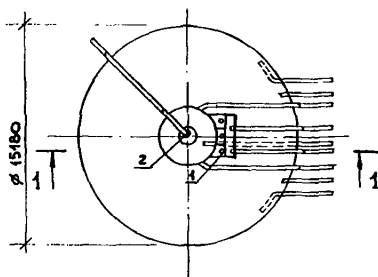
ПЛАН



РАЗРЕЗ 1-1



ПЛАН НА ОТМ. 17,800



ЭКСПЛИКАЦИЯ СООРУЖЕНИЙ

ЭКСПЛИКАЦИЯ ОБОРУДОВАНИЯ

Но-мер	Наименование	Площадь м2	Поз.	Наименование	Кол-во
I	Резервуар метантенков	180,85	I	Затвор щитовой	3
II	Галерея обслуживания	265,2	2	Клапан лясательный КЛД-250	I

РЕЗЕРВУАР МЕТАНТЕНКОВ ОБЪЕМОМ 2500 КУБ.М		ТИПОВОЙ ПРОЕКТ 902-5-16.86	ЛИСТ I Страница 2
<b>D1AA ТЕХНИЧЕСКАЯ ХАРАКТЕРИСТИКА</b>			
Резервуар метантенков предназначен для анаэробного ображивания осадков сточных вод в термофильном (T=53°C) или мезофильном (T=33°C) режимах.			
Для удобства эксплуатации резервуары метантенков соединены галереей обслуживания.			
<b>D2BA</b>	<b>СТРОИТЕЛЬНЫЕ КОНСТРУКЦИИ И ИЗДЕЛИЯ</b>	<b>G3GA</b>	<b>ИНЖЕНЕРНОЕ ОБОРУДОВАНИЕ</b>
	Резервуар метантенков		Для резервуара метантенков
	Фундаменты - коническая монолитная железобетонная плита М300		Теплоснабжение - пар давлением 6 ати от внутриплощадочных сетей
	Окрайка днища - листовая сталь ГОСТ 19903-74		Отопление - водяное, теплоноситель перегретая вода от внутриплощадочных сетей. Параметры теплоносителя - 130-70 °C
	Стены - листовая сталь ГОСТ 19903-74		Электроосвещение - лампами накаливания
	Крыша - листовая сталь ГОСТ 19903-74		
	Утеплитель стен и крыши - пенополиуретан $\lambda = 60 \text{ кг/м}^3$		
	Площадки и лестницы - стальные индивидуальные		
	Наибольшая масса монтажного элемента (рулон наружной стенки) - 28,9 т		
<b>H5UA</b>	<b>ОТДЕЛКА</b>		
	Внутренняя - грунт эпоксидаый		Для галерей обслуживания
	Галерея обслуживания		Вентиляция - естественная (через фрагмути окон).
	Фундаменты под опоры - монолитные бетонные М150		Электрооснабжение - от электросети напряжением 380/220 В
	Пролетное строение - стальные конструкции индивидуальные		Электроосвещение - лампами накаливания
	Стены и кровля - листы асбестоцементные волнистые ГОСТ 8423-75		
	Полы - стальной рифленый настил ГОСТ 8568-77*		
	Окна - в стальных переплетах серия 1.436-9в.1, типоразмер - I		
	Двери - противопожарные, искронедающие серия 2.435-6в.1, типоразмер - I		
	Опоры - стальные конструкции индивидуальные		
<b>J30B</b>	<b>СКОРОСТНОЙ НАПОР</b> - $\frac{27 \text{ кгс/м}^2}{0,26 \text{ мПа}}$	<b>J3MB</b>	<b>ВЕС СНЕГОВОГО ПОКРОВА</b> - $\frac{100 \text{ кгс/м}^2}{0,98 \text{ мПа}}$
<b>R2CO</b>	<b>СТЕПЕНЬ ОГНЕСТОЙКОСТИ</b> - вторая	<b>G2DD</b>	<b>КЛИМАТИЧЕСКИЙ РАЙОН СССР</b> - III
<b>B1BD</b>	<b>РАСЧЕТНАЯ ТЕМПЕРАТУРА НАРУЖНОГО ВОЗДУХА</b> - минус 20°C, 30°C (основной вариант), 40°C	<b>G2EE</b>	<b>ИНЖЕНЕРНО-ГЕОЛОГИЧЕСКИЕ УСЛОВИЯ</b> - обычные

РЕЗЕРВУАР МЕТАНТЕНКОВ ОБЪЕМОМ 2500 КУБ.М		ТИПОВОЙ ПРОЕКТ		ЛИСТ 2	
		902-5-16.86		Страница 3	
Наименования		В с е г о		Удельный показатель	
		резервуар метантен- ков	галерея обслужи- вания	резервуар метантен- ков	галерея обслужива- ния
V11A	СТОИМОСТЬ				
V11B	Общая сметная стоимость	тыс.руб.	93,78	53,66	-
	в том числе:				
V11L	строительно-монтажных работ	"-	92,15	53,66	-
V11O	оборудования	"-	1,63	-	-
V11R	Стоимость строительно-монтажных работ 1м3 строительного объема	руб.	-	-	35,10
V11S	То же 1м2 общей площади	то же	-	-	263,03
V11V	Стоимость общая на расчетный показатель	то же	-	-	37,51
				263,03	
1JA	ТРУДОЕМКОСТЬ				
V11P	Построечные трудовые затраты	чел.-дн.	1003	727	-
V11V	То же на расчетный показате- ль	то же	-	-	0,40
					3,56
V1KA	РАСХОДЫ				
V1KB	Расход строительных материалов				
	Цемент	т	45,96	39,44	-
	Цемент, приведенный к марке М400	"-	45,60	35,50	-
	То же на расчетный показатель	то же	-	-	0,018
	Сталь	т	82,276	94,51	-
	Сталь, приведенная к классам А-I и С38/23	"-	88,777	94,51	-
	То же на расчетный показатель	то же	-	-	0,036
	Бетон и железобетон монолит- ный	м3	146,11	169,60	-
	То же на расчетный пока- затель	то же	-	-	0,058
	Асбестоцементные волнистые листы	1000 у.п.	-	14,94	-
	Пенополиуретан	м3	63	-	-
V4KA	ЭКСПЛУАТАЦИОННЫЕ ПОКАЗАТЕЛИ				
V4KB	Расход тепла:				
	термофильный режим	<u>МВт</u> Гкал/час	<u>1,2059</u> 1,0365	-	-
	мезофильный режим	<u>МВт</u> Гкал/час	<u>0,3079</u> 0,2645	-	-
V4KC	Потребная электрическая мощность	кВт	0,2	1,8	-
	ТЕХНИЧЕСКИЕ ХАРАКТЕРИСТИКИ				
G3BВ	Объем строительный	м3	2625	934,32	-
	Объем полезный	то же	2500	-	-
G3OC	Площадь застройки	м2	180,85	265,2	-
G3OB	Общая площадь	то же	-	204,0	-

РЕЗЕРВУАР МЕТАНТЕНКОВ ОБЪЕМОМ 2500 КУБ.М

ТИПОВОЙ ПРОЕКТ  
902-5-16.86ЛИСТ 2  
Страница 4

## ДОПОЛНИТЕЛЬНЫЕ ДАННЫЕ

## Расчетный показатель:

по резервуару метантенков I м3 полезного объема (количество расчетных единиц 2500)

по галерее обслуживания I м2 общей площади (количество расчетных единиц 204,0)

Показатели по галерее обслуживания приведены для комплекса из четырех резервуаров метантенков.

Сметная документация составлена в нормах и ценах 1984 г.

## ВУБА СОСТАВ ПРОЕКТНОЙ ДОКУМЕНТАЦИИ

- Альбом I - Технологические, архитектурные, теплотехнические решения. Конструкции железобетонные. Электротехнические решения и технологический контроль.
- Альбом II - Строительные изделия.
- Альбом III - Конструкции металлические.
- Альбом IV - Проект производства работ на монтаж металлоконструкций. (Основные положения).
- Альбом V - Проект производства работ. Приспособления для монтажа металлоконструкций. (Основные положения).
- Альбом VI - Спецификации оборудования.
- Альбом VII - Ведомости потребности в материалах.
- Альбом VIII - Сметы.

Объем проектных материалов, приведенных к формату А4- 820 форматок

- В7ВА АВТОР ПРОЕКТА Гипрокомунводоканал МЖК РСФСР,  
109172, Москва, ул.Володарского, д.35
- В7НА УТВЕРЖДЕНИЕ Утвержден МЖК РСФСР приказ № III от 04.03.86 г.  
Введен в действие институтом "Гипрокомунводоканал"  
приказ № 40 от 12.03.86 г.  
Срок действия 1990 г.
- В7КА ПОСТАВЩИК ЦИП, 125878, Москва, Смольная ул., д.22.

Инв. № 21538

Катал.д. № 055268