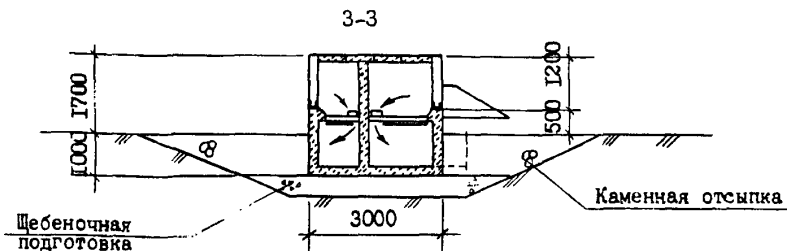
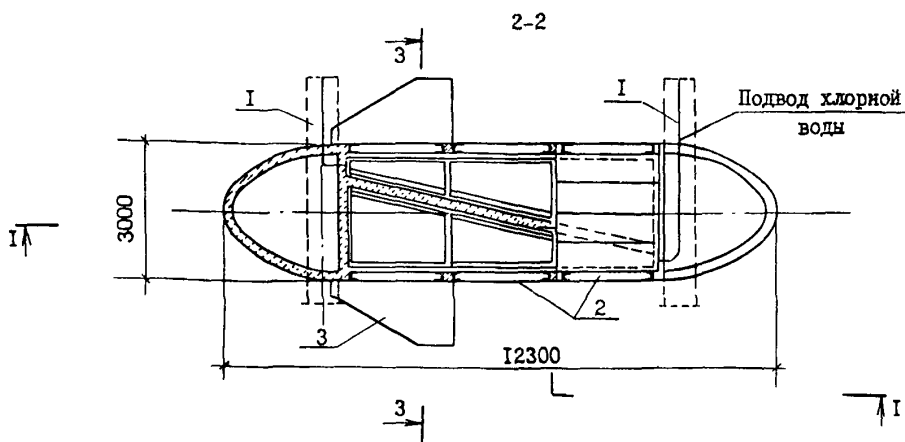
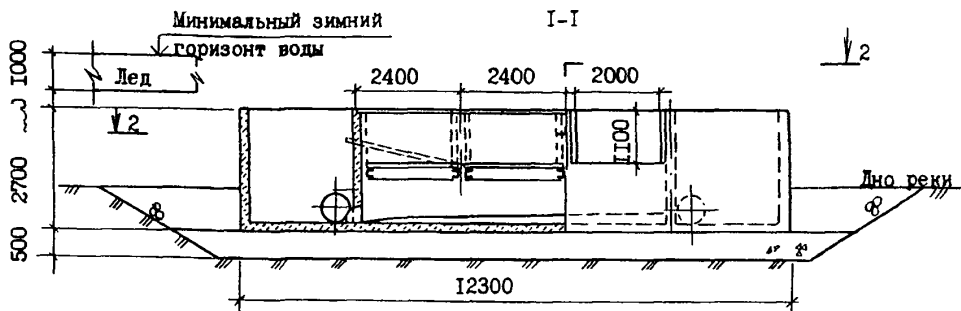


<b>СССР</b>	СТРОИТЕЛЬНЫЙ КАТАЛОГ ЧАСТЬ 2 ТИПОВЫЕ ПРОЕКТЫ ПРЕДПРИЯТИЙ, ЗДАНИЙ И СООРУЖЕНИЙ	ТИПОВОЙ ПРОЕКТ 90I-I-45.86 УДК 628.11
<b>ЦИТП</b>	ЗАТОПЛЕННЫЙ ВОДОПРИЕМНИК ЖЕЛЕЗОБЕТОННЫЙ ДВУХСТОРОННИЙ ПРОИЗВОДИТЕЛЬНОСТЬЮ ОТ 0,3 ДО 0,44 м <sup>3</sup> /с	<b>03Q0</b>
НОЯБРЬ <b>1986</b>		На I-м листе На 2-х страницах Страница I



ЭКСПЛИКАЦИЯ ОБОРУДОВАНИЯ

Поз	Наименование	Кол
I	Вихревая труба	2
2	Кассета	6
3	Щит струнаправляющий	2

ЗАТОПЛЕННЫЙ ВОДОПРИЕМНИК ЖЕЛЕЗОБЕТОННЫЙ  
ДВУХСТОРОННИЙ ПРОИЗВОДИТЕЛЬНОСТЬЮ ОТ 0,30 ДО 0,44 м<sup>3</sup>/с

ТИПОВОЙ ПРОЕКТ  
90I-I-45.86

Лист I  
Страница 2

#### ТЕХНИЧЕСКАЯ ХАРАКТЕРИСТИКА

Затопленный водоприемник предназначен для применения в составе водозаборных сооружений производственного и хозяйственно-питьевого водоснабжения при минимальной глубине воды в водосточнике не менее 3,0 м, толщина льда до 1,0 м.  
Количество водоприемных окон - 6. Площадь водоприемного фронта - 13,2 м<sup>2</sup>.

#### СТРОИТЕЛЬНЫЕ КОНСТРУКЦИИ И ИЗДЕЛИЯ

Материал водоприемника - монолитный железобетон, бетон М200.

Вихревые трубы - металлические, по ГОСТ 10704-76.

Кассеты плоские объемной формы насыпные, с фильтрующим заполнителем - щебнем или керамзитом крупностью 25-30 мм; вариант кассет из монолитного керамзитобетона.

Наибольшая масса монтажного элемента (вихревая труба) - 1,6 т.

КЛИМАТИЧЕСКИЕ РАЙОНЫ СССР - I, II, III

#### ОТДЕЛКА

#### НАРУЖНАЯ

Металлоконструкции водоприемника покрыть лаком ХС-76 (ГОСТ 9355-81) в 4 слоя по слою грунта ВЛ-02 (ГОСТ 127-77).

Металлоконструкции кассет и пазовых конструкций поверх лака покрыть слоем гидрофобизирующего состава типа полиметилсилоксана ПМС-100 (ГОСТ 13032-77) или органико-силикатной краски ОС-12-01 (ТУ-84-725-78).

#### ИНЖЕНЕРНО-ГЕОЛОГИЧЕСКИЕ УСЛОВИЯ - ОБЫЧНЫЕ ТЕХНОЛОГИЧЕСКИЙ ПРОЦЕСС

Водоприемник для забора воды в составе водозаборных сооружений.

Наименование	Ед. изм.	Всего	Наименование	Ед. изм.	Всего
<b>СТОИМОСТЬ</b>			<b>РАСХОДЫ</b>		
Общая сметная стоимость	тыс. руб.	12,86	Расход строительных материалов		
в том числе: строительные-монтажные работ	"	12,86	Цемент	т	11,6
<b>ТРУДОЕМКОСТЬ</b>			Цемент, приведенный к марке М400	"	11,5 (10,8)
Построечные трудовые затраты	чел.- час.	1319	Сталь	"	6,7
В скобках указана потребность в строительных материалах для монолитных конструкций			Сталь, приведенная к классам А-I и С38/23	"	7,2 (7,05)
			Бетон и железобетон	м <sup>3</sup>	31,5
			в том числе:		
			монолитный	"	28,9
			сборный	"	2,6
			Лесоматериалы	"	5,6
			Лесоматериалы, приведенные к круглому лесу	"	7,6 (7,6)

#### ДОПОЛНИТЕЛЬНЫЕ ДАННЫЕ

Проект разработан взамен типового проекта 90I-I-5/73

Показатель - производительность I м<sup>3</sup>/с, расчетных единиц - 0,44.

Стоимость устройства ступеня для спуска водоприемника на воду 12,19 тыс.руб.

Сметная документация составлена в нормах и ценах 1984 г.

#### СОСТАВ ПРОЕКТНОЙ ДОКУМЕНТАЦИИ

Альбом I - Пояснительная записка и чертежи. Технологическая часть и строительные решения.

Альбом II - Изделия (ТИ 90I-I-48.86)

Альбом III - Сметы. Ведомости потребности в материалах.

Объем проектных материалов, приведенных к формату А4 - II7 форматок

АВТОР ПРОЕКТА ГПИ "Укрводоканалпроект", 252100, г.Киев, пр.Освободителей, I

#### УТВЕРЖДЕНИЕ

Утвержден Госстроем СССР, протокол № АЧ-20 от 23 апреля 1986 г.  
Введен в действие В/О "Союзводоканалпроект", приказ № 230 от 30.07.86г.  
Срок действия типового проекта 1993 г.

#### ПОСТАВЩИК

Свердловский филиал ЦИП, 620062, г.Свердловск, ул. Чебышева, 4

Инв.№

Катал.л.№ 055342