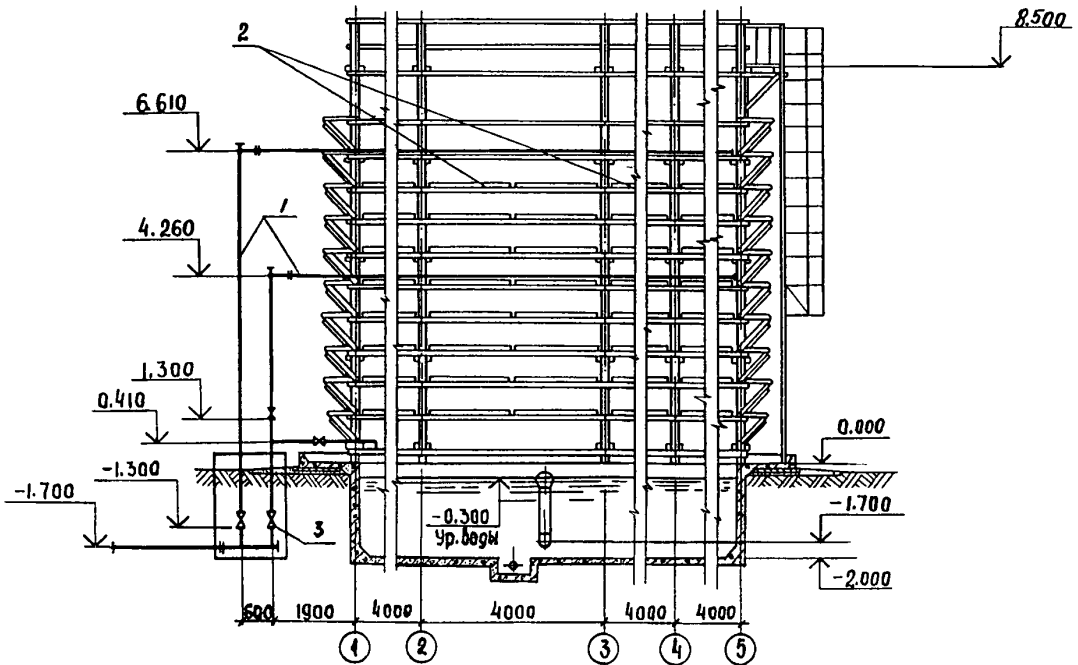
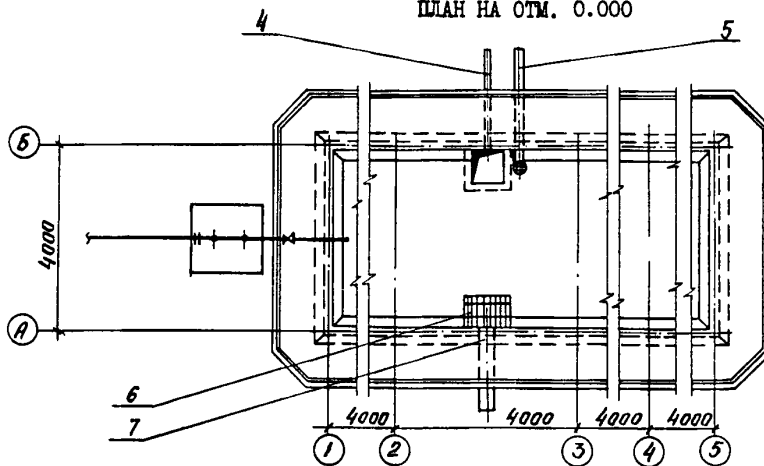


СССР	СТРОИТЕЛЬНЫЙ КАТАЛОГ ЧАСТЬ 2 ТИПОВЫЕ ПРОЕКТЫ ПРЕДПРИЯТИЙ, ЗДАНИЙ И СООРУЖЕНИЙ	ТИПОВОЙ ПРОЕКТ 90I-6-79,85 У.И.К 624.97:621.175
ЦИТП	ГРАДИРНЯ ОТКРЫТОГО ТИПА С КАПЕЛЬНЫМ ОРОСИТЕЛЕМ ПЛОЩАДЬЮ 64 м ²	ДСМВ
МАРТ 1986		На 2-х листах На 3-х страницах Страница I

РАЗРЕЗ I-I



ПЛАН НА ОТМ. 0.000



ЭКСПЛИКАЦИЯ ОБОРУДОВАНИЯ

ПОЗ	Наименование	КОЛ.	ПОЗ	Наименование	КОЛ.
I	Водораспределительная система	I	5	Труба переливная	I
2	Штыи капельного оросителя	-	6	Защитная решетка	I
3	Задвижка 30чб бр	4	7	Труба отводящая	I
4	Труба грязевая ϕ 100	I			

ГРАДИРНЯ ОТКРЫТОГО ТИПА С КАПЕЛЬНЫМ ОРОСИТЕЛЕМ ПЛОЩАДЬЮ 64 м ²		ТИПОВОЙ ПРОЕКТ 90I-6-79,85.	Лист I Страница 2	
Д1АА ТЕХНИЧЕСКАЯ ХАРАКТЕРИСТИКА				
Градирия предназначена для охлаждения воды в системах оборотного водоснабжения с расходом воды от 250 до 400 м ³ /ч с перепадом температур нагретой и охлажденной воды в диапазоне от 5 до 10°С. Обратная вода не должна содержать самовозгорающихся примесей масел и загрязнений, вызывающих отложения на элементах градирен. Водораспределительная система из стальных труб. Воздухонаправляющие щиты и щиты оросителя из пиломатериалов сосны II сорта ГОСТ 8486-66, пропитанных препаратом ХМ-II ГОСТ 23787.8-80				
Д2ВА	СТРОИТЕЛЬНЫЕ КОНСТРУКЦИИ И ИЗДЕЛИЯ	Наименование	Всего	Удельный показатель
	Днище - монолитное железобетонное М-300	V1A	СТОИМОСТЬ	
	Стены бассейна - монолитные железобетонные М-300	V1B	Общая сметная стоимость	тыс. руб. 11.1 —
	Каркас, воздухонаправляющие щиты - деревянные из пиломатериалом ГОСТ 8486-66	V1C	в том числе: строительно-монтажных работ	то же 10.78 —
	Стремянка, ограждения - металлические по серии I.450.3-3	V1D	Стоимость строительно-монтажных работ на I м ³ строительного объема	" — 0.013
	Наибольшая масса монтажного элемента (стойка деревянная) - 90 кг	V1E	Стоимость строительно-монтажных работ на расчетный показатель	" — 0.168
		V1F	Стоимость общая на расчетный показатель	" — 0.17
		V1G	ТРУДОЕМКОСТЬ	
		V1H	Построечные трудовые затраты	чел-дн 148 —
Д30В	СКОРОСТНОЙ НАПОР ВЕТРА - $\frac{27 \text{ кгс/м}^2}{0,27 \text{ кПа}}$	V1I	То же на I м ³ строительного объема	то же — 0.17
		V1J	То же на расчетный показатель	" — 2.31
Д30В	ВЕС СНЕГОВОГО ПОКРОВА - $\frac{100 \text{ кгс/м}^2}{0,98 \text{ кПа}}$	V1K	РАСХОДЫ	
Р2С0	СТЕПЕНЬ ОГНЕСТОЙКОСТИ - IV	V1L	Расход строительных материалов	
			Цемент, приведенный к марке 400	т 13.6 —
Н1ВД	РАСЧЕТНАЯ ТЕМПЕРАТУРА НАРУЖНОГО ВОЗДУХА - 30°С		То же на расчетный показатель	" 2.64 0.21
			Сталь	" 3.72 —
Г2ДД	КЛИМАТИЧЕСКИЕ РАЙОНЫ СССР - I, П, Ш, IV		То же на расчетный показатель	" — 0.06
Г2ЕЕ	ИНЖЕНЕРНО-ГЕОЛОГИЧЕСКИЕ УСЛОВИЯ - обычные		Железобетон монолитный	м ³ 35.5 —
Г3ДТ	ТЕХНОЛОГИЧЕСКИЙ ПРОЦЕСС		То же на расчетный показатель	" — 0.55
	Охлаждение воды в системах оборотного водоснабжения		Лесоматериалы	" 39.8 —
			Лесоматериалы, приведенные к круглому лесу	" 59.7 —
ТЕХНИЧЕСКИЕ ХАРАКТЕРИСТИКИ				
		Г3НВ	Объем строительный	м ³ 850 —
		V1P	Объем строительный на расчетный показатель	" — 13.28
		Г3ОС	Площадь застройки	м ² 100 —
			Площадь орошения	" 64 —

ГРАДИРНЯ ОТКРЫТОГО ТИПА С КАПЕЛЬНЫМ ОРОСИТЕЛЕМ
ПЛОЩАДЬЮ 64 м²

ТИПОВОЙ ПРОЕКТ
90I-6-79,85

Лист 2
Страница 3

ДОПОЛНИТЕЛЬНЫЕ ДАННЫЕ

Проект разработан взамен т.п. 90I-6-57.

За расчетный показатель принят 1 м² площади орошения

Сметная документация составлена в ценах и нормах 1984 г.

СОСТАВ ПРОЕКТНОЙ ДОКУМЕНТАЦИИ

- Альбом I - Пояснительная записка. Показатели изменения сметной стоимости строительно-монтажных работ (из т.п. 90I-6-73.85)
- Альбом II - Технологические и архитектурно-строительные чертежи Спецификация оборудования
- Альбом III - Строительные узлы (из т.п. 90I-6-73.85)
- Альбом IV - Строительные изделия (из т.п. 90I-6-73.85)
- Альбом V - Ведомости потребности в материалах
- Альбом VI - Сметы

Объем проектных материалов, приведенных к формату А4 - 276 форматок

АВТОР ПРОЕКТА Союзводоканалпроект, II7832, В-33I, пр.Вернадского, д.29

УТВЕРЖДЕНИЕ Утвержден Главстройпроектот Протоколом № 74-39 от 27-IX-85.
Введен в действие В/О Союзводоканалниипроект
Приказом № 254 от 3-X-85.
Срок действия 1991 г.

ПОСТАВЩИК ЦИТП, I25878, ГСП, Москва, А-445, ул.Смольная, 22

Инв.№ 20875

Катал.л.№052892