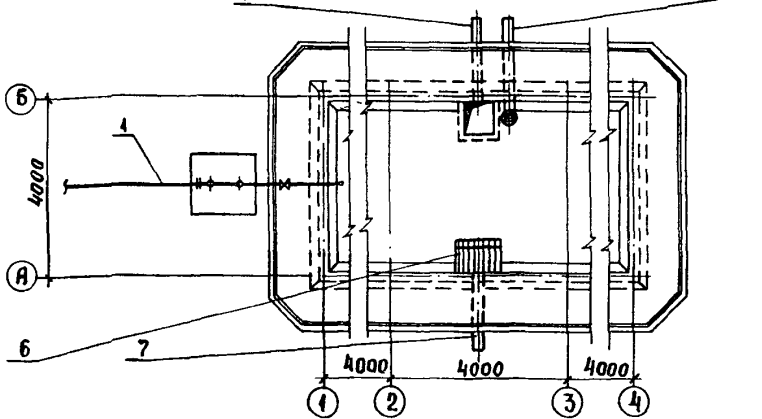
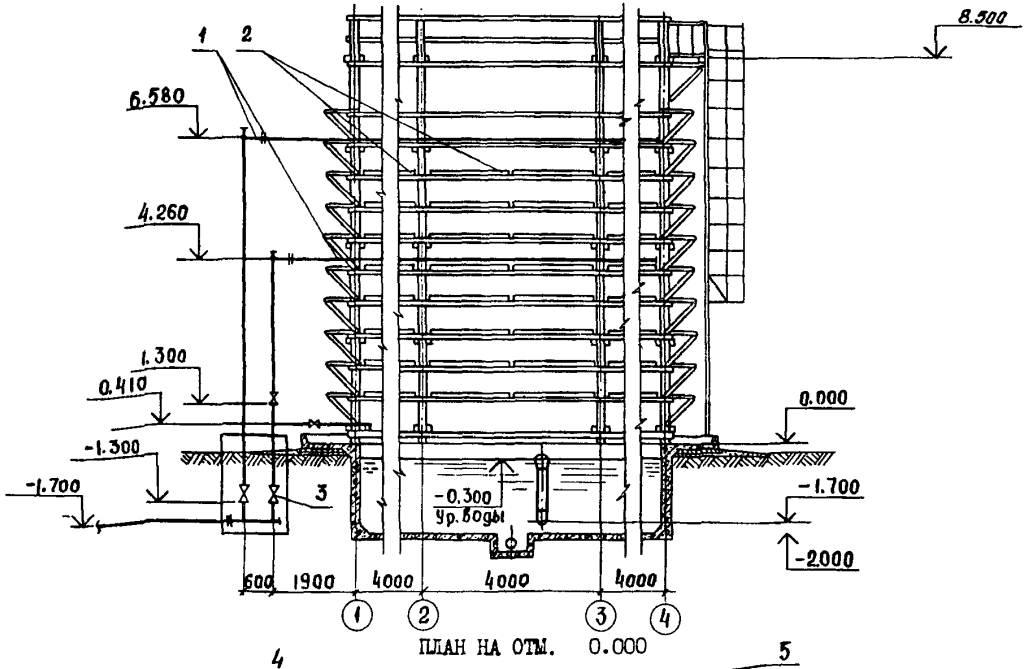


<p>СССР</p>	<p>СТРОИТЕЛЬНЫЙ КАТАЛОГ ЧАСТЬ 2 ТИПОВЫЕ ПРОЕКТЫ ПРЕДПРИЯТИЙ, ЗДАНИЙ И СООРУЖЕНИЙ</p>	<p>ТИПОВОЙ ПРОЕКТ 90I-6-78,85 №ДК 624.97:621.175</p>
<p>ЦИТП</p>	<p>ГРАДИРНЯ ОТКРЫТОГО ТИПА С КАПЕЛЬНЫМ ОРОСИТЕЛЕМ ПЛОЩАДЬЮ 48 м²</p>	<p>ОСМВ</p>
<p>МАРТ 1986</p>		<p>На 2-х листах На 3-х страницах Страница I</p>

РАЗРЕЗ I-I



ЭКСПЛИКАЦИЯ ОБОРУДОВАНИЯ

поз	Наименование	Кол	поз	Наименование	Кол
I	Водораспределительная система	I	5	Труба переливная	I
2	Щиты капельного оросителя	-	6	Защитная решетка	I
3	Задвижка 3046 бр	4	7	Труба отводящая	I
4	Труба грязевая ϕ 100	I			

ГРАДИРНЯ ОТКРЫТОГО ТИПА С КАПЕЛЬНЫМ ОРОСИТЕЛЕМ ПЛОЩАДЬЮ 48 м ²		ТИПОВОЙ ПРОЕКТ 90Г-6-78, 85.	Лист I Страница 2
Д1АА	ТЕХНИЧЕСКАЯ ХАРАКТЕРИСТИКА		
	Градирия предназначена для охлаждения воды в системах оборотного водоснабжения с расходом воды от 200 до 300 м ³ /ч с перепадом температур нагретой и охлажденной воды в диапазоне от 5 до 10°С. Обратная вода не должна содержать самовозгорающихся примесей масел и загрязнений, вызывающих отложения на элементах градириен. Водораспределительная система из стальных труб. Воздухонаправляющие щиты и щиты оросителя из пиломатериалов сосны II сорта ГОСТ 8486-66, пропитанных препаратом ХМ-II ГОСТ 23787.8-80		
Д2БА	СТРОИТЕЛЬНЫЕ КОНСТРУКЦИИ И ИЗДЕЛИЯ	Наименование	Всего Удельный показатель
	Днище - монолитное железобетонное М-300	V1A СТОИМОСТЬ	
	Стены бассейна - монолитные железобетонные М-300	V1B Общая сметная стоим- ность в том числе: V1C строительно-монтаж- ных работ	тыс. руб. 9.14 — то же 9.14 —
	Каркас, воздухонаправляющие щиты - деревянные из пиломатериалов ГОСТ 8486-66	V1D Стоимость строитель- но-монтажных работ на I м ³ строитель- ного объема	" — 0.014
	Стремянка, ограждения - металли- ческие по серии I.450.3-3	V1E Стоимость строитель- но-монтажных работ на расчетный показа- тель	" — 0.19
	Наибольшая масса монтажного элемента (стойка деревянная) - 90 кг	V1F Стоимость общая на расчетный показа- тель	" — 0.19
		V1G ТРУДОЕМКОСТЬ	
Д30В	СКОРОСТНОЙ НАПОР ВЕТРА - $\frac{27 \text{ кгс/м}^2}{0,27 \text{ кПа}}$	V1H Построечные трудовые затраты чел-дн	135 —
Д30В	ВЕС СНЕГОВОГО ПОКРОВА - $\frac{160 \text{ кгс/м}^2}{0,98 \text{ кПа}}$	V1I То же на I м ³ строи- тельного объема V1J То же на расчетный показатель	то же — 0.20 " — 2.81
Р2С0	СТЕПЕНЬ ОГНЕСТОЙКОСТИ - IV	V1K РАСХОДЫ	
Н1ВД	РАСЧЕТНАЯ ТЕМПЕРАТУРА НАРУЖНОГО ВОЗДУХА - 30°С	V1Kb Расход строительных материалов Цемент, приведенный к марке 400 То же на расчетный показатель Сталь То же на расчетный показатель Железобетон монолит- ный	т 10,7 — " 0.22 " 2,19 — " 3,07 — " 0,064 — м ³ 27,94 —
Г2ДД	КЛИМАТИЧЕСКИЕ РАЙОНЫ СССР- I, II, III, IV		
Г2ЕЕ	ИНЖЕНЕРНО-ГЕОЛОГИЧЕСКИЕ УСЛОВИЯ - - обычные		
Г3ДТ	ТЕХНОЛОГИЧЕСКИЙ ПРОЦЕСС Охлаждение воды в системах оборот- ного водоснабжения	То же на расчетный показатель Лесоматериалы Лесоматериалы, приведе- нные к круглому лесу	" 0.58 — " 31,6 — " 47,4 —
		ТЕХНИЧЕСКИЕ ХАРАКТЕРИСТИКИ	
		Г3НВ Объем строительный м ³	670 —
		V1P Объем строительный на расчетный показа- тель	" — 13.96
		Г3ОС Площадь застройки м ²	79 —
		Площадь орошения	" 48 —

ГРАДИРНЯ ОТКРЫТОГО ТИПА С КАПЕЛЬНЫМ ОРОСИТЕЛЕМ ПЛОЩАДЬЮ 48 м ²		ТИПОВОЙ ПРОЕКТ 90I-6-78.85.	Лист 2 Страница 3
ДОПОЛНИТЕЛЬНЫЕ ДАННЫЕ			
Проект разработан взамен т.п. 90I-6-57			
За расчетный показатель принят I м ² площади орошения			
Сметная документация составлена в ценах и нормах 1984 г.			
В7ЕА	СОСТАВ ПРОЕКТНОЙ ДОКУМЕНТАЦИИ		
	Альбом I	- Пояснительная записка. Показатели изменения сметной стоимости строительно-монтажных работ (из т.п. 90I-6-73.85.)	
	Альбом II	- Технологические и архитектурно-строительные чертежи Спецификация оборудования	
	Альбом III	- Строительные узлы (из т.п. 90I-6-73.85.)	
	Альбом IV	- Строительные изделия (из т.п. 90I-6-73.85)	
	Альбом У	- Ведомости потребности в материалах	
	Альбом УI	- Сметы	
	Объем проектных материалов, приведенных к формату А4 - 276 форматок		
В7ВА	АВТОР ПРОЕКТА	Союзводоканалпроект, II7832, В-33I, пр.Вернадского, д.29	
В7НА	УТВЕРЖДЕНИЕ	Утвержден Главстройпроектom. Протоколом № А4-39 от 27-IX-85. Введен в действие В/О Союзводоканалниипроект Приказом № 254 от 3-X-85г. Срок действия 1991 г.	
В7КА	ПОСТАВЩИК	ЦИТП, I25878, ГСП, Москва, А-445, ул.Смольная, 22	
Инв. № 20874 Катал. л. № 052891			